

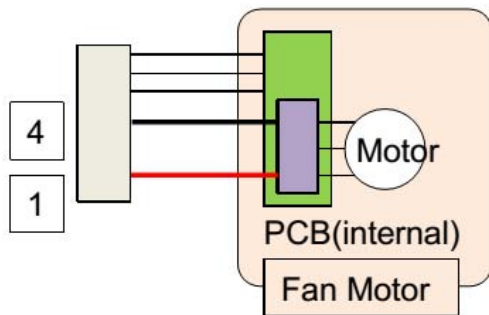
# วิธีตรวจสอบอุปกรณ์เครื่องปรับอากาศฟุจิตส์ระบบอินเวอร์เตอร์

## การตรวจสอบ มอเตอร์พัดลม ( Fan Motor )

ก่อนเช็คให้ :

1. ตัดระบบไฟฟ้า
2. ถอดช็อกเก็ต มอเตอร์พัดลม ออกจากแผงควบคุม

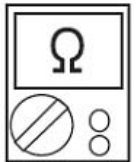
Pin number (wire color)	Terminal function (symbol)
1 (Red)	DC voltage (Vm)
2	No function
3	No function
4 (Black)	Earth terminal (GND)
5 (White)	Control voltage (Vcc)
6 (Yellow)	Speed command (Vsp)
7 (Brown)	Feed back (FG)



วัดค่าความต้านทานระหว่าง

สายสีแดง – สายสีดำ

ค่าความต้านทาน มากกว่า 300 K $\Omega$



**การวัดค่าความต้านทานมอเตอร์ :**

กรณีถ้าวัดครั้งแรกแล้วอ่านค่าไม่ได้ที่  
โอห์มมิเตอร์ ให้ทำการสลับสายมิเตอร์  
และวัดใหม่อีกครั้ง

**กรณี :**

ค่าความต้านทานระหว่าง สายสีแดง – สายสีดำ น้อยกว่า 300 K $\Omega$

แสดงว่ามอเตอร์พัดลมช็อต

ให้เปลี่ยน มอเตอร์พัดลม พร้อมกับแผงควบคุม