

AR CONDICIONADO

MANUAL DE OPERAÇÃO

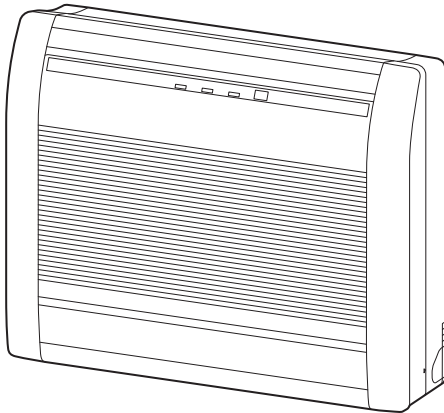
Tipo chão

Guarde este manual para consulta posterior

MANUAL DE FUNCIONAMIENTO

Tipo de Piso

Guarde este manual para poderlo consultar en el futuro






ÍNDICE

PRECAUÇÕES DE SEGURANÇA.....	Pt-1	OPERAÇÃO DE AQUECIMENTO DE 10°C.....	Pt-12
CARACTERÍSTICAS E FUNÇÕES.....	Pt-2	FUNCIONAMENTO ECONÔMICO	Pt-12
NOME DAS PEÇAS	Pt-3	FUNCIONAMENTO COM PERSIANAS	
PREPARAÇÃO.....	Pt-5	OSCILANTES (SWING)	Pt-13
FUNCIONAMENTO.....	Pt-6	FUNCIONAMENTO MANUAL AUTO	Pt-13
FUNCIONAMENTO DO TIMER	Pt-8	LIMPEZA E CUIDADOS	Pt-13
Função SLEEP TIMER		SELECIONANDO O CÓDIGO DE SINAL DO	
(DESLIGAMENTO AUTOMÁTICO).....	Pt-9	CONTROLADOR REMOTO	Pt-16
AJUSTAR A CIRCULAÇÃO DA DIREÇÃO DO FLUXO DE AR	Pt-10	SOLUÇÃO DE PROBLEMAS.....	Pt-17
SELEÇÃO DE SAÍDA DE AR	Pt-11	DICAS DE FUNCIONAMENTO	Pt-19

PRECAUÇÕES DE SEGURANÇA

- Antes de usar o equipamento, leia estas “PRECAUÇÕES” até o final e opere-o da forma correta.
- Todas as instruções nesta seção são relativas a segurança; certifique-se de manter uma condição segura de operação.
- “PERIGO”, “ADVERTÊNCIA” e “CUIDADO” têm os seguintes significados nestas instruções:

 PERIGO!	Este símbolo indica os procedimentos que, inadequadamente realizados, provavelmente resultarão em morte ou ferimento grave ao usuário ou técnico.
 ADVERTÊNCIA!	Este símbolo indica os procedimentos que, inadequadamente realizados, poderão resultar em morte ou ferimento grave ao usuário.
 CUIDADO!	Este símbolo indica os procedimentos que, inadequadamente realizados, poderão resultar em ferimento ao usuário ou danos materiais.

ADVERTÊNCIA!

- Não tente instalar o ar condicionado sozinho.
- Esta unidade não contém peças que podem ser consertadas pelo usuário. Sempre consulte o pessoal do serviço técnico autorizado para reparos.
- Quando for necessário mudar o aparelho de lugar, chame o pessoal do serviço técnico autorizado para a remoção e reinstalação da unidade.
- Não tome friagem demais por ficar na direção do fluxo do ar de refrigeração por longos períodos.
- Não insira nada na direção do fluxo de ar.
- Não ligue ou interrompa o funcionamento do ar condicionado desconectando a tomada elétrica da parede.
- Tome cuidado para não danificar o cabo elétrico.
- IEm caso de mau funcionamento (cheiro de queimado etc.), interrompa a operação imediatamente, desconecte a tomada de energia e consulte o pessoal do serviço técnico autorizado.
- Se o cabo elétrico do equipamento estiver danificado, só deverá ser substituído pelo pessoal do serviço técnico autorizado, pois é necessário usar ferramentas especiais e o cabo especificado.
- No caso de vazamento de líquido refrigerante, certifique-se de manter-se afastado do fogo e de qualquer inflamável. (consulte pessoal de serviço autorizado)

CUIDADO!

- Forneça ventilação ocasional durante o uso.
- Não direcione o fluxo de ar para lareiras ou aparelhos de aquecimento.
- Não suba no ar condicionado nem coloque objetos sobre o equipamento.
- Não pendure objetos na unidade interna.
- Não coloque vasos de flores ou vasilhas com água sobre aparelhos de ar condicionado.
- Não exponha o ar condicionado diretamente à água.
- Não opere o ar condicionado com as mãos molhadas.
- Não puxe o cabo elétrico.
- Desligue a eletricidade quando não estiver usando a unidade interna por longos períodos.
- Verifique se há danos no suporte da instalação.
- Não coloque animais ou plantas na direção do fluxo de ar.
- Não beba a água drenada do ar condicionado.
- Não use em aplicações envolvendo a armazenagem de alimentos, plantas ou animais, equipamentos de precisão ou obras de arte.
- As conexões ficam quentes durante o aquecimento; manuseie com cuidado.
- Não aplique muita pressão nas persianas do radiador.
- Opere somente com filtros de ar instalados.
- Não bloqueie ou cubra a grande de entrada de ar ou porta de saída.
- Certifique-se de que todos os equipamentos eletrônicos estejam a pelo menos 3,3 pés (1 m) de distância das unidades interna ou externa.
- Evite instalar o ar condicionado perto de uma lareira ou outro equipamento de aquecimento.
- Ao instalar as unidades interna e externa, tome cuidados para evitar os acesso de crianças.
- Não use gases inflamáveis perto do ar condicionado.
- Não sente nem coloque nada na unidade.
- O equipamento não deve ser usado por pessoas (inclusive crianças) com capacidade física, sensorial ou mental reduzida ou sem experiência ou conhecimento, exceto se supervisionadas ou instruídas sobre o uso do equipamento por uma pessoa responsável por sua segurança. As crianças devem ser vigiadas para evitar que brinquem com o equipamento.

CARACTERÍSTICAS E FUNÇÕES

■ Economia de energia e função confortável

INVERSOR

No início da operação, uma grande quantidade de eletricidade é usada para levar o ambiente à temperatura desejada. Depois, a unidade entra automaticamente em ajuste de baixa potência, para uma operação econômica e confortável.

FUNCIONAMENTO ECONÔMICO

Quando a operação estiver em modo ECONÔMICO, a temperatura do ambiente estará um pouco mais alta do que a temperatura ajustada no modo de refrigeração e mais baixa no modo de aquecimento. Assim, o modo ECONÔMICO economiza mais energia do que os modos normais.

FUNCIONAMENTO COM PERSIANAS OSCILANTES (SWING)

A grade de ventilação do fluxo de ar move-se automaticamente para cima e para baixo para que o ar chegue em cada cantinho do ambiente.

FUNCIONAMENTO SUPERSILENCIOSO

Quando o botão FAN (VENTILAÇÃO) é usado para selecionar QUIET (SILENCIOSO), a unidade interna começa a funcionar de forma supersilenciosa; o fluxo de ar na unidade interna é reduzido para produzir um funcionamento mais silencioso.

TROCA AUTOMÁTICA DE CLIMA

O modo de operação (refrigeração, desumidificação, aquecimento) é alternado automaticamente para manter a temperatura ajustada, que é constante o tempo todo.

OPERAÇÃO DE AQUECIMENTO DE 10°C

A temperatura do ambiente pode ser mantida em 10°C(50°F) para prevenir que a temperatura do ambiente caia muito.

■ Função conveniente

TIMER PROGRAMADO

O Timer programado permite que você integre as operação de timer OFF (DESLIGADO) e timer ON (LIGADO) em uma única sequência. A sequência pode envolver 1 transição de timer OFF para timer ON, ou de timer ON para timer OFF, em intervalos de 24 horas.

DESLIGAMENTO AUTOMÁTICO

Quando o botão SLEEP é pressionado no o modo de aquecimento, a temperatura do termostato do ar condicionado baixa gradualmente durante a operação; durante o modo de refrigeração ou modo de desumidificação, a temperatura do termostato aumenta gradualmente durante a operação. Ao atingir o tempo programado, a unidade desliga automaticamente.

■ Função de limpeza

GRADE DE ENTRADA REMOVÍVEL

A grade de entrada da unidade interna pode ser removida para facilitar a limpeza e a manutenção.

FILTRO RESISTENTE AO MOFO

O FILTRO DE AR foi tratado para resistir ao crescimento de mofo, promovendo o uso mais limpo e cuidado mais fácil.

FILTRO DE LIMPEZA DE AR DE POLIFENOL-CATECHIN

O filtro de ar de polifenol-catechin usa a eletricidade estática para limpar as partículas finas de poeira no ar, como a fumaça de cigarros e pólen das plantas, que são muito pequenos para se ver a olho nu. O filtro contém catechin, que é altamente eficaz contra várias bactérias, na medida em que impede o crescimento das bactérias adsorvidas pelo filtro. Observe que quando o filtro de limpeza do ar é instalado, a quantidade de ar diminui, causando uma pequena diminuição do desempenho da unidade interna.

FILTRO DESODORIZADOR DE ÍONS NEGATIVOS

São micropartículas de cerâmica que podem produzir íons negativos de efeito desodorizante e absorver e retirar o cheiro peculiar de uma casa.

■ Controle remoto

CONTROLE REMOTO SEM CABO

O controle remoto sem cabo permite o controle conveniente de operação do ar condicionado.

CONTROLE REMOTO COM CABO (OPCIONAL)

O controle remoto com cabo opcional pode ser usado. Quando usar o controle remoto, há pontos diferentes, se compararmos com o uso do controle remoto sem fio.

[Funções adicionais do controle remoto com cabo]

- Timer semanal
- Timer de reinício de temperatura

E você pode usar tanto o controle remoto com ou sem cabo simultaneamente. (Mas a função é limitada)

Quando as funções restritas no controle remoto são usadas, o som de bipe será ouvido, OPERAÇÃO, TIMER e a 3ª lâmpada da unidade interna piscarão.

[Funções restritas do controle remoto sem cabo]

- OPERAÇÃO DE AQUECIMENTO DE 10°C
- TIMER PROGRAMADO
- DESLIGAMENTO AUTOMÁTICO\

NOME DAS PEÇAS

Fig. 1

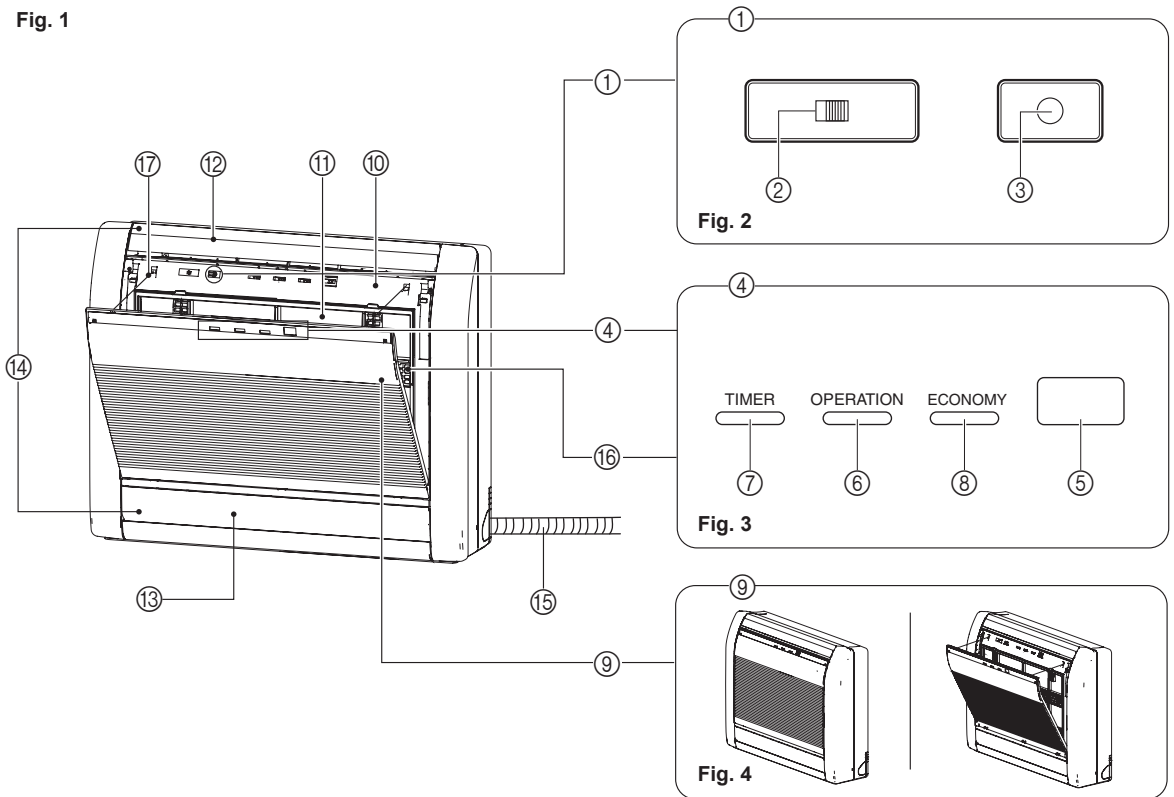


Fig. 2

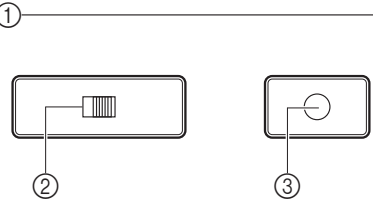


Fig. 3

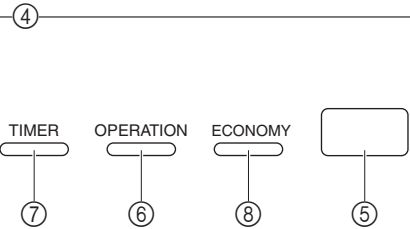


Fig. 4

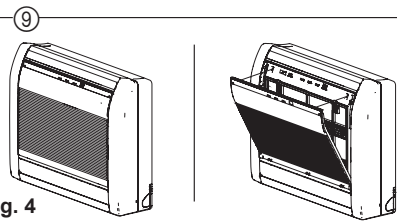


Fig. 5

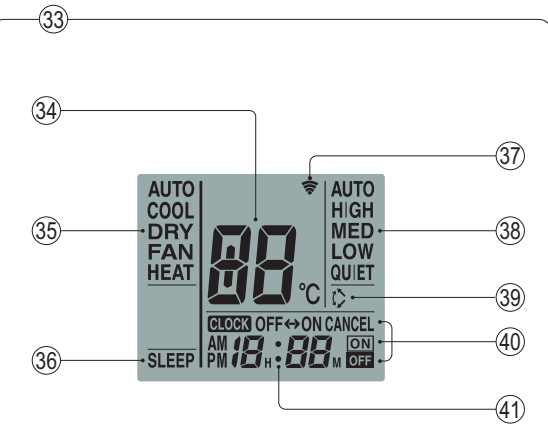
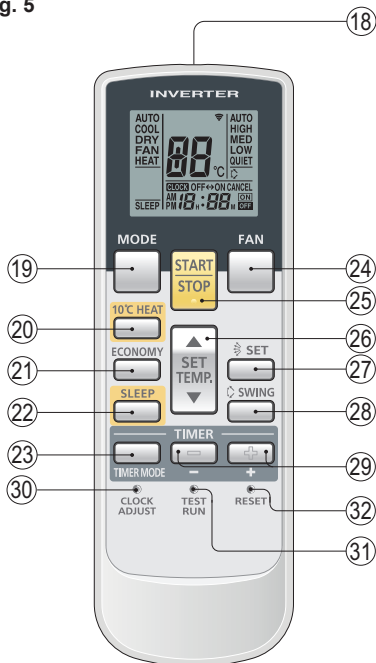


Fig. 6

Para facilitar a explicação, a ilustração que acompanha este documento foi feita para todos os possíveis indicadores; na operação real, contudo, o visor só mostrará os indicadores que forem adequados ao funcionamento atual.

Fig. 1 Unidade interna

① **Painel de controle da operação (Fig. 2)**

② **Troca de seleção de saída de ar**

③ **Botão MANUAL AUTO**

- Quando o botão MANUAL AUTO é pressionado por mais de 10 segundos, a operação de refrigeração forçada começará.
- A operação forçada de refrigeração é usada na hora da instalação. Somente para uso do pessoal do serviço técnico autorizado.
- Quando a operação de refrigeração forçada começar por alguma razão, pressione o botão START/STOP (INICIAR/PARAR) para interromper a operação.

④ **Indicador (Fig. 3)**

⑤ **Receptor do sinal do controle remoto**

⑥ **Lâmpada indicadora de OPERAÇÃO (verde)**

⑦ **Lâmpada indicadora do TIMER (laranja)**

- Se a lâmpada indicadora do TIMER piscar durante o funcionamento do timer, indica que ocorreu uma falha no ajuste do timer (Veja a página 16 acionamento automático).

⑧ **Lâmpada indicadora de ECONOMIA (verde)**

⑨ **Grade de entrada (Fig. 4)**

⑩ **Painel frontal**

⑪ **Filtro de ar**

⑫ **Persianas de direcionamento de fluxo de ar**

⑬ **Amortecedor**

⑭ **Persiana direita-esquerda (atrás da persiana de direcionamento de ar e do amortecedor)**

⑮ **Mangueira de drenagem**

⑯ **Filtro de limpeza do ar**

⑰ **Corda**

Fig. 5 Controle remoto

⑱ **Transmissor de Sinal**

⑲ **Botão de MODO**

⑳ **Botão de AQUECIMENTO 10° C**

㉑ **Botão de ECONOMIA**

㉒ **Botão de DESLIGAMENTO AUTOMÁTICO**

㉓ **Botão de MODO TEMPORIZADOR**

㉔ **Botão de VENTILAÇÃO**

㉕ **Botão INICIAR/PARAR**

㉖ **Botão SET TEMP. (AJUSTAR TEMP.) (▲ / ▼)**

㉗ **Botão AJUSTAR**

㉘ **Botão de PERSIANAS OSCILANTES**

㉙ **Botão AJUSTAR TEMPORIZADOR (⊕ / ⊖)**

㉚ **Botão AJUSTAR RELÓGIO**

㉛ **Botão EXECUÇÃO DE TESTE**

- Esse botão é usado na instalação do ar condicionado e não deve ser usado em condições normais de funcionamento, pois fará com que o termostato do ar condicionado funcione de forma errada.
- Se o botão for pressionado durante a operação normal, a unidade mudará para o modo de operação de teste e as lâmpadas dos indicadores de OPERAÇÃO e do TIMER começarão a piscar simultaneamente.
- Para interromper o modo de teste de funcionamento, pressione o botão START/STOP para desativar o ar condicionado.

㉜ **Botão REINICIAR**

㉝ **Visor do controle remoto (Fig. 6)**

㉞ **Visor do AJUSTE de Temperatura**

㉟ **Visor de Modo de Operação**

㊱ **Visor de DESLIGAMENTO AUTOMÁTICO**

㊲ **Indicador de transmissão**

㊳ **Visor Velocidade do ventilador**

㊴ **Visor SWING**

㊵ **Visor do modo TIMER**

㊶ **Visor do relógio**

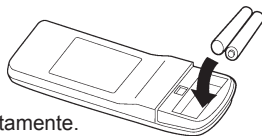
PREPARAÇÃO

Colocação das pilhas (Tamanho AAA R03/LR03 × 2) *

1 Para abrir o compartimento de baterias, pressione e deslize a tampa para o lado contrário.

Deslize na direção da seta enquanto pressiona a marca ▼.

* Pilhas não são incluídas com este produto.



2 Insira as baterias.

Alinhe as polaridades das baterias(⊕/⊖) corretamente.

3 Feche a tampa do compartimento de baterias.

Ajuste da hora

1 Pressione novamente o botão CLOCK ADJUST (AJUSTAR RELÓGIO) (Fig. 5 ⑩).

Use a ponta de uma caneta esferográfica ou outro objeto pequeno para pressionar o botão.

2 Use os botões TIMER SET (AJUSTE DO TIMER) (⊕ / ⊖) (Fig. 5 ⑨) para ajustar a hora atual.

⊕ botão: Pressione para adiantar a hora.

⊖ botão: Pressione para retroceder a hora.

(Cada vez que os botões são pressionados, a hora adiantará/retrocederá em incrementos de 1 minuto; mantenha os botões pressionados para mudar rapidamente, em incrementos de 10 minutos.)

3 Pressione novamente o botão CLOCK ADJUST (AJUSTAR RELÓGIO) (Fig. 5 ⑩) novamente.

Isso completa o ajuste do horário e inicia o relógio.

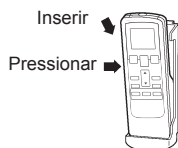
Para usar o controle remoto

- O controle remoto deve ser apontado para o receptor do sinal (Fig. 1 ⑤) para operar corretamente.
- Faixa de operação: cerca de 7 metros.
- Quando um sinal é adequadamente recebido pelo ar condicionado, um som de beep pode ser ouvido.
- Se nenhum 'beep' for ouvido, pressione novamente o botão do controle remoto.

Suporte do controle remoto



① Monte o suporte.



② Ajuste o controle remoto



③ Para remover o controle remoto (quando ao alcance das mãos).

⚠ CUIDADO!

- Tome cuidado para evitar que crianças engulam as baterias acidentalmente.
- Quando não usar o controle remoto por muito tempo, remova as pilhas para evitar um possível vazamento e danos à unidade.
- Se o fluido das baterias vazar e entrar em contato com sua pele, seus olhos ou boca, lave imediatamente com muita água e consulte médico.
- As baterias descarregadas devem ser imediatamente removidas e descartadas da maneira devida, em um local de coleta, ou entregues à autoridade adequada.
- Não tente recarregar as baterias.

Nunca misture baterias novas com ou baterias de tipos diferentes.

As baterias devem durar aproximadamente 1 ano em condições normais de uso. Se o alcance do controle remoto for reduzido consideravelmente, substitua as baterias e pressione o botão RESET(REINICIAR) com a ponta de uma caneta esferográfica ou outro objeto pequeno.

FUNCIONAMENTO

Para selecionar o Modo de operação

1 Pressione o botão START/STOP (Fig.5 25).

A Lâmpada indicadora de OPERAÇÃO (verde) da unidade interna (Fig. 3 6) acenderá.
O ar condicionado será acionado.

2 Pressione o botão MODE (Fig.5 19) para selecionar o modo desejado.

Cada vez que o botão é pressionado, o modo será alternado na ordem a seguir.



Depois de 3 segundos, o visor inteiro reaparecerá.

Para ajustar o termostato

Pressione o botão SET TEMP (AJUSTAR TEMPERATURA). (Fig. 5 26).

- ▲ botão: Pressione para aumentar a temperatura do termostato.
- ▼ botão: Pressione para baixar a temperatura do termostato.

● Faixa de ajuste do termostato:

AUTO 18-30°C
Refrigeração/desumidificação.... 18-30°C
Aquecimento 16-30°C

O termostato não pode ser usado para ajustar a temperatura do ambiente no modo FAN (Ventilação) (a temperatura não aparecerá no visor do controle remoto).

Depois de 3 segundos, o visor inteiro reaparecerá.

O ajuste do termostato deve ser considerado um valor padrão e deve ser um pouco diferente da temperatura ambiente.

Ajuste a velocidade da ventilação

Pressione o botão FAN (Fig. 5 24).

Cada vez que o botão é pressionado, a velocidade da ventilação muda na ordem a seguir:



Depois de 3 segundos, o visor inteiro reaparecerá.

Ao ajustar para AUTO:

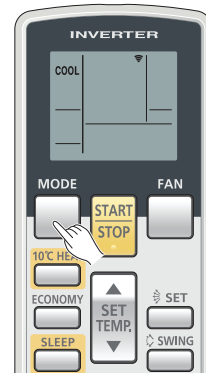
- Aquecimento** : O ventilador otimiza a circulação do ar quente. Entretanto, o ventilador operará em uma velocidade muito baixa quando a temperatura do ar emitido pela unidade interna for baixa.
- Refrigeração** : Na medida que a temperatura ambiente aproxima-se da do ajuste do termostato, a velocidade do ventilador diminui.
- Ventilador** : O ventilador funciona na menor velocidade possível.

O ventilador funcionará de forma lenta durante a operação de Monitoramento e no início do modo de aquecimento.

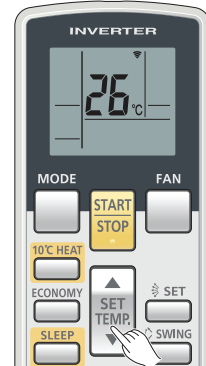
Funcionamento SUPERSILENCIOSO

O funcionamento SUPERSILENCIOSO começa. O fluxo de ar da unidade interna será reduzido para um funcionamento mais silencioso.

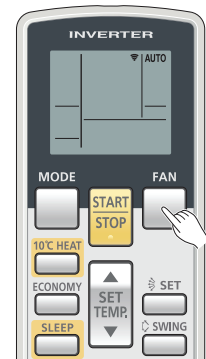
- O funcionamento SUPERSILENCIOSO não pode ser usada no modo de Desumidificação. (O mesmo se dá quando o modo de desumidificação é selecionado no modo de funcionamento AUTOMÁTICO.)
- No funcionamento Supersilencioso, a performance de Aquecimento e Refrigeração será um pouco reduzida. Se o ambiente não esquentar/refrigerar quando o modo SUPERSILENCIOSO estiver em funcionamento, ajuste a velocidade do ventilador do ar condicionado.



Exemplo: Se ajustado para COOL.



Exempli: Se ajustado para 26°C.



Exemplo: Se ajustado para AUTO.

Para interromper a operação

Pressione o botão START/STOP (Fig. 5 ⑳).

A lâmpada indicadora de OPERAÇÃO (verde) (Fig. 3 ⑥) apagará.

Sobre a operação TROCA AUTOMÁTICA DE CLIMA

AUTO:

- Ao selecionar pela primeira vez a operação de TROCA AUTOMÁTICA DE CLIMA, o ventilador operará em uma velocidade muito baixa por alguns minutos, durante os quais a unidade interna detectará as condições do ambiente e selecionará automaticamente o modo de operação adequado.

Se a diferença entre o ajuste do termostato e a temperatura real do ambiente for maior que $+2^{\circ}\text{C}$ → Refrigeração ou desumidificação

Se a diferença entre o ajuste do termostato e a temperatura real do ambiente for de, aproximadamente, $\pm 2^{\circ}\text{C}$ → Determinada pela temperatura externa

Se a diferença entre o ajuste do termostato e a temperatura real do ambiente for maior que -2°C → Aquecimento

- Quando a unidade interna tiver ajustado a temperatura do ambiente para uma temperatura próxima ao ajuste do termostato, começará a operação de monitoramento. No modo de operação de monitoramento, o ventilador funcionará em baixa velocidade. Se a temperatura do ambiente mudar subsequentemente, a unidade interna selecionará novamente a operação apropriada (Aquecimento, Refrigeração) para ajustar a temperatura ao valor ajustado no termostato.
- Se o modo selecionado automaticamente pela unidade interna não lhe agrada, selecione um dos modos de operação (AQUECIMENTO, REFRIGERAÇÃO, DESUMIDIFICAÇÃO, VENTILAÇÃO).

Sobre o modo de operação

Aquecimento:

- Use para aquecer o ambiente.
- Quando o modo aquecimento estiver selecionado, o ar condicionado operará com velocidade do ventilador muito baixa por 3 a 5 minutos e depois funcionará no ajuste do ventilador selecionado. Esse período de tempo é fornecido para permitir que a unidade interna se aqueça antes de começar a operação completa.
- Se a temperatura externa estiver muito baixa, é possível que se forme uma camada de gelo na unidade externa, reduzindo o desempenho. Para remover essa camada de gelo, de vez em quando a unidade iniciará o ciclo de descongelamento automaticamente. Durante a operação de descongelamento automático, a lâmpada do indicador de OPERATION (Fig. 3 ⑥) piscará e a operação de aquecimento será interrompida.

Refrigeração:

Desumidificação:

- Use para refrigerar o ambiente.
- Use para refrigerar suavemente e, ao mesmo tempo, eliminar a umidade do ambiente.
- Não é possível aquecer o ambiente no modo de desumidificação.
- No modo de desumidificação, a unidade funcionará em baixa velocidade; para ajustar a umidade do ambiente, o ventilador da unidade interna pode parar de tempos em tempos. Além disso, o ventilador pode funcionar em uma velocidade muito baixa para ajustar a umidade do ambiente.
- A velocidade do ventilador pode ser alterada manualmente quando o modo Seco tiver sido selecionado.

Ventilador:

- Use para circular o ar pelo ambiente.

No modo de aquecimento:

Ajuste o termostato para uma temperatura maior do que a temperatura ambiente presente. O modo de aquecimento não funcionará se o termostato estiver ajustado para uma temperatura menor do que a temperatura atual do ambiente.

No modo de Refrigeração/Desumidificação:

Ajuste o termostato para uma temperatura menor do que a temperatura ambiente presente. Os modos de refrigeração e desumidificação não funcionarão se o termostato estiver ajustado para uma temperatura maior do que a temperatura do ambiente (no modo de refrigeração, somente a ventilação funcionará).

No modo de Ventilação:

Você não pode usar a unidade para aquecer e refrigerar o ambiente.

FUNCIONAMENTO DO TIMER

Antes de usar a função timer (temporizador), certifique-se de que a hora esteja corretamente ajustada no controle remoto (☞ P. 5).

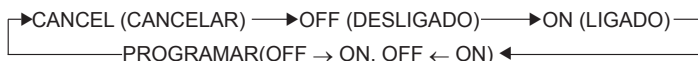
Para usar o timer ON ou timer OFF

1 Pressione o botão START/STOP (INICIAR/PARAR) (Fig. 5 25) (se a unidade já estiver em funcionamento, siga para o passo 2).

A Lâmpada indicadora de OPERAÇÃO (verde) da unidade interna (Fig. 3 6) acenderá.

2 Pressione o botão TIMER MODE (Fig. 5 23) para selecionar timer OFF ou timer ON.

Cada vez que o botão é pressionado, a função timer muda na ordem a seguir:



A lâmpada verde indicadora de TIMER (laranja) (Fig. 3 7) da unidade interna acenderá.

3 Use os botões TIMER SET (AJUSTE DO TIMER) (Fig. 5 29) para ajustar a hora desejada para desligar (OFF) ou ligar (ON) a unidade.

Ajuste a hora enquanto os números estiverem piscando no visor (por aproximadamente 5 segundos).

[+] botão: Pressione para adiantar a hora.

[-] botão: Pressione para retroceder a hora.

Depois de 5 segundos, o visor inteiro reaparecerá.

Para cancelar o Timer

Use o botão TIMER para selecionar "CANCEL". O ar condicionado retornará ao funcionamento normal.

Para alterar os ajustes do Timer

Execute os passos 2 e 3.

Para interromper o funcionamento do ar condicionado enquanto o timer está funcionando

Pressione o botão START/STOP.

Para alterar as condições de funcionamento

Se você deseja alterar as condições de operação (Modo, Velocidade do ventilador, Ajustes do Termostato, modo SUPER SILENCIOSO [SUPER QUIET]), depois de ajustar o timer e de esperar que o visor reapareça, pressione os botões apropriados para fazer a alteração desejada.

Para usar o Timer programado

1 Pressione o botão START/STOP (INICIAR/PARAR) (Fig. 5 25). (se a unidade já estiver em funcionamento, siga para o passo 2).

A Lâmpada indicadora de OPERAÇÃO (verde) da unidade interna (Fig. 3 6) acenderá.

2 Ajuste os horários desejados para desligar (OFF) ou ligar (ON) a unidade.

Para ajustar os modos e horários desejados, consulte a seção "Para usar o timer ON ou timer OFF".

Depois de 3 segundos, o visor inteiro reaparecerá.

A Lâmpada indicadora de TIMER (laranja) (Fig. 3 7) da unidade interna acenderá.

3 Pressione o botão TIMER MODE (Fig. 5 23) para selecionar PROGRAM (operação Timer programado) (OFF → ON ou OFF ← ON serão exibidos).

O visor exibirá alternativamente "OFF timer" e "ON timer" e, depois, exibirá a hora de execução ajustada para a primeira operação.

- O Timer programado iniciará o funcionamento. (Se "timer ON" foi selecionado para funcionar primeiro, o funcionamento da unidade será interrompido nesse momento.)

Depois de 5 segundos, o visor inteiro reaparecerá.

Para cancelar o Timer

Use o botão TIMER MODE para selecionar "CANCEL".

O ar condicionado retornará ao funcionamento normal.

Para alterar os ajustes do Timer

1. Siga as instruções fornecidas na seção "Para usar o timer ON ou timer OFF" para selecionar o ajuste do timer que você deseja alterar.
2. Pressione o botão TIMER MODE para selecionar OFF → ON ou OFF ← ON.

Para interromper o funcionamento do ar condicionado enquanto o timer está funcionando

Pressione o botão START/STOP.

Para alterar as condições de funcionamento

Se você deseja alterar as condições de operação (Modo, Velocidade do ventilador, Ajustes do Termostato, modo SUPER SILENCIOSO [SUPER QUIET]), depois de ajustar o timer e de esperar que o visor reapareça, pressione os botões apropriados para fazer a alteração desejada.

Sobre o Timer programado

- O timer programado permite que você integre as operação de timer OFF (DESLIGADO) e timer ON (LIGADO) em uma única sequência. A sequência pode envolver 1 transição de timer OFF para timer ON, ou de timer ON para timer OFF, em intervalos de 24 horas.
- O primeiro timer a funcionar será o programado para o horário mais próximo do atual. A ordem de funcionamento é indicada pela seta no visor do controle remoto (OFF → ON, ou OFF ← ON).
- Um exemplo de uso do Timer programado pode ser: interromper o funcionamento do ar condicionado automaticamente (timer OFF) depois que você for dormir e iniciar (timer ON) automaticamente pela manhã, antes de você acordar.

Função SLEEP TIMER (DESLIGAMENTO AUTOMÁTICO)

Ao contrário de outras funções do timer, o desligamento automático é usado para ajustar o período de tempo até que o funcionamento do ar condicionado seja interrompido.

Para usar o SLEEP Timer (Desligamento automático)

Com o ar condicionado parado ou em funcionamento, pressione o botão SLEEP (Fig. 5 ②).

A lâmpada indicadora de OPERAÇÃO (verde) (Fig. 3 ⑥) e a lâmpada indicadora do TIMER (laranja) (Fig. 3 ⑦) da unidade interna acenderão.

Para cancelar o Timer:

Use o botão TIMER MODE para selecionar "CANCEL".

O ar condicionado retornará ao funcionamento normal.

Para alterar os ajustes do Timer

Pressione o botão SLEEP (Fig. 5 ②) mais uma vez e ajuste a hora usando os botões de ajuste do temporizador (TIMER SET) (\oplus / \ominus) (Fig. 5 ②③).

Ajuste a hora enquanto o Visor do modo TIMER estiver piscando (por aproximadamente 5 segundos).

\oplus botão: Pressione para adiantar a hora.

\ominus botão: Pressione para retroceder a hora.

Depois de 5 segundos, o visor inteiro reaparecerá.

Sobre o SLEEP Timer (Desligamento automático)

Para evitar o aquecimento ou refrigeração excessivos enquanto você estiver dormindo, a função SLEEP timer modifica automaticamente os ajustes do termostato de acordo com o ajuste das horas (set time). Depois de transcorrido o tempo programado, o ar condicionado para de funcionar completamente.

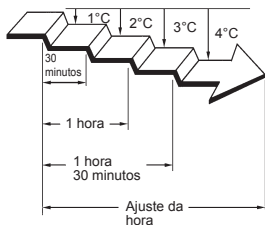
Durante operação de aquecimento:

Quando o desligamento automático (SLEEP timer) estiver ajustado, o ajuste do termostato diminuirá a temperatura em 1°C a cada 30 minutos. Quando o ajuste do termostato baixar 4°C no total, o ajuste do termostato permanecerá inalterado até que o tempo programado (set time) termine, e, então, o ar condicionado desligará automaticamente.

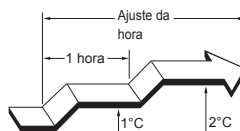
Durante a operação Refrigeração/Desumidificação:

Quando o desligamento automático (SLEEP timer) estiver ajustado, o ajuste do termostato é aumentado automaticamente em 1°C a cada 1 hora. Quando o ajuste do termostato aumentar 2°C no total, o ajuste do termostato permanecerá inalterado até que o tempo programado (set time) termine, e, então, o ar condicionado desligará automaticamente.

Ajuste do desligamento automático (SLEEP timer)



Ajuste do desligamento automático (SLEEP timer)



AJUSTAR A CIRCULAÇÃO DA DIREÇÃO DO FLUXO DE AR

Pressione o botão SET do controle remoto para ajustar a direção do fluxo de ar na vertical (cima-baixo). Mova manualmente a persiana de direcionamento de ar para ajustar a direção do fluxo de ar na horizontal (esquerda-direita). Para fazer ajustes horizontais do fluxo de ar, inicie o ar condicionado e certifique-se de que as persianas verticais estão imóveis.

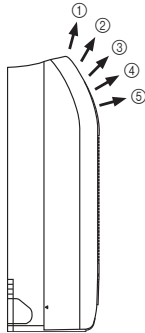
Ajuste vertical da direção do ar

Pressione o botão SET (Ajustar) (Fig. 5 27).

Cada vez que o botão for pressionado, a direção do ar mudará da seguinte forma:



O visor do controle remoto não muda.

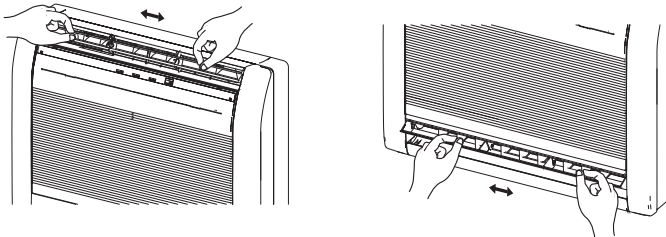


- Use os ajustes da direção do ar dentro das faixas exibidas abaixo.
- A direção de fluxo de ar vertical é ajustada como mostrado, de acordo com o tipo de operação selecionada.
 - No modo de Refrigeração/Desumidificação : Fluxo para cima ①
 - No modo de aquecimento : Fluxo horizontal ④
- No modo automático (AUTO) de funcionamento, no primeiro minuto depois do início, o fluxo de ar será para cima ①; a direção do ar não pode ser alterada durante esse período.
- Durante o modo de operação Aquecimento, o fluxo de ar será para cima ① quando a temperatura do ar emitido de dentro for baixa.

Ajuste direita-esquerda

Ajuste das persianas direita-esquerda.

- Mova as persianas direita-esquerda para ajustar o fluxo de ar na direção desejada.



⚠ ADVERTÊNCIA!

- Nunca insira os dedos ou objetos estranhos nas portas de saída, pois o ventilador interno tem alta velocidade e pode causar ferimentos.

- Sempre use o botão SET do controle remoto para ajustar as persianas verticais de fluxo de ar. A tentativa de movimentar as persianas manualmente pode resultar no funcionamento inadequado; nesse caso, interrompa o funcionamento e reinicie. As persianas devem voltar a funcionar normalmente de novo.
- Ao realizar ajustes em ambientes com bebês, crianças, idosos ou doentes, a direção do ar e a temperatura ambiente devem ser consideradas cuidadosamente.
- Quando a unidade interna estiver embutida em uma parede, o fluxo de ar é fixado para a direção horizontal ⑤. Por favor, peça ao pessoal autorizado de serviço que execute a reforma para embutir na parede.

⚠ ADVERTÊNCIA!

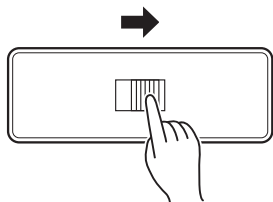
- Sempre ajuste as persianas direita-esquerda quando o amortecedor estiver aberto. Abrir o amortecedor forçosamente com as mãos pode causar mal funcionamento do amortecedor.

SELEÇÃO DE SAÍDA DE AR

Com esta função, o ar sai simultaneamente das saídas de ar superior e inferior assim o ambiente pode ser refrigerado ou aquecido com eficiência. Esta função é definida usando a chave atrás da grade frontal da unidade interna. (Esta função está disponível na operação de refrigeração e aquecimento.)

Como configurar para soprar ar das saídas de ar superior e inferior

■ Configure a seleção da saída de ar para



O ar sopra automaticamente das saídas de ar superior e inferior como exibido na tabela abaixo.

NOTA:

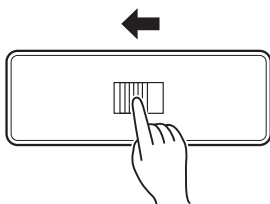
Configure a seleção da saída de ar para o final. Do contrário, a saída de ar não pode ser selecionada como desejado.

Descrição da operação

Funcionamento	Modo REFRIGERAÇÃO	Modo DESUMIDIFICAÇÃO	Modo AQUECIMENTO		
Fluxo de ar	 Fluxo de ar superior e inferior	 Fluxo de ar superior apenas	 Fluxo de ar superior apenas	 Fluxo de ar superior e inferior	 Fluxo de ar superior
Condições	Temperatura ambiente e temperatura definida são diferentes.	A temperatura ambiente está próxima da temperatura definida, ou o ar condicionado operou por 1 hora.	—	Temperatura do fluxo de ar está muito alta.	Temperatura do fluxo de ar está muito baixa. (Durante a operação de descongelamento, inicie a operação, etc.)

Como configurar para soprar ar da saída de ar superior apenas

■ Configure a seleção da saída de ar para



OPERAÇÃO DE AQUECIMENTO DE 10°C

- A temperatura ambiente pode ser mantida em 10°C pressionando o botão 10°C HEAT (AQUECIMENTO 10°C) (Fig.5 20) para evitar que a temperatura caia muito.

Para FUNCIONAR COM AQUECIMENTO 10°C

Pressione o botão 10°C HEAT (AQUECIMENTO 10°C) (Fig.5 20)

A lâmpada indicadora de OPERAÇÃO (verde) (Fig.3 6) apagará e A lâmpada indicadora de ECONOMIA (verde) (Fig.3 8) acenderá.

- A direção do fluxo de ar é definida como horizontal.

Para parar o AQUECIMENTO 10°C

Pressione o botão START/STOP (Fig. 5 25)

A operação é interrompida.

No funcionamento com AQUECIMENTO 10 °C, somente as seguintes funções podem ser usadas.

- AJUSTAR

● Lâmpada indicadora

TIMER FUNCIONAMENTO ECONOMIA



● : Iluminação

○ : OFF (DESLIGADO)

Sobre a operação com AQUECIMENTO 10°C

- O modo de aquecimento não funcionará se a temperatura ambiente estiver muito alta.
- A temperatura ambiente pode ser mantida em 10°C pressionando o botão 10°C HEAT (AQUECIMENTO 10°C) (Fig.5 20) para evitar que a temperatura caia muito.
- No caso de ar condicionado multi-tipo, se outras unidades internas forem usadas para aquecimento, a temperatura do ambiente onde a função "AQUECIMENTO 10°C" for aplicada aumentará. Ao usar a função "AQUECIMENTO 10°C", recomendamos que todas as unidades internas sejam funcionadas no modo "AQUECIMENTO 10°C".

FUNCIONAMENTO ECONÔMICO

Inicie o funcionamento do ar condicionado antes de realizar esse procedimento.

Para funcionar em modo ECONÔMICO

Pressione o botão ECONOMY (ECONOMIA) (Fig.5 21).

A lâmpada indicadora de OPERAÇÃO (verde) (Fig.3 6) e A lâmpada indicadora de ECONOMIA (verde) (Fig.3 8) acenderá.

O funcionamento Econômico começa.

Para interromper o modo ECONÔMICO

Pressione o botão ECONOMY (ECONOMIA) novamente (Fig.5 21).

A lâmpada indicadora de ECONOMIA (verde) (Fig.3 8) apagará.

O funcionamento volta ao normal.

● Lâmpada indicadora

TIMER FUNCIONAMENTO ECONOMIA



● : Iluminação

○ : OFF (DESLIGADO)

Sobre o funcionamento ECONÔMICO

- Quando a operação estiver em modo ECONÔMICO, a temperatura do ambiente estará um pouco mais alta do que a temperatura ajustada no modo de refrigeração e mais baixa no modo de aquecimento. Assim, o modo ECONÔMICO economiza mais energia do que os modos normais.
- No caso de ar condicionado de tipo simples, na potência máxima, o funcionamento ECONÔMICO corresponde a aproximadamente 70% do funcionamento normal ar condicionado para refrigeração e aquecimento.
- No caso de ar condicionado com várias unidades, o funcionamento em modo de ECONOMIA só está disponível para as unidades internas.
- Se o ambiente não estiver bem refrigerado (ou aquecido) durante o funcionamento ECONÔMICO, selecione o funcionamento normal.
- Durante o período de monitoramento no modo automático (AUTO), o funcionamento do ar condicionado não entrará em modo ECONÔMICO mesmo que o botão ECONOMY seja pressionado.

FUNCIONAMENTO COM PERSIANAS OSCILANTES (SWING)

Inicie o funcionamento do ar condicionado antes de realizar esse procedimento.

Para selecionar o funcionamento com persianas oscilantes (SWING)

Pressione o botão SWING (Fig. 5 ⑳).

O visor SWING (Fig. 6 ㉓) acenderá.

Nesse modo, as persianas de direcionamento de ar oscilarão automaticamente para direcionar o fluxo de ar para cima e para baixo.

Para interromper o funcionamento com persianas oscilantes (SWING)

Pressione o botão SWING (Fig. 5 ⑳) mais uma vez.

O visor SWING (Fig. 6 ㉓) apagará.

A direção do fluxo de ar retornará ao ajuste anterior ao início da oscilação (swing).

Sobre o funcionamento com persianas oscilantes (SWING)

Oscila entre ① e ⑤.

- O funcionamento com persianas oscilantes (SWING) poderá ser temporariamente interrompido quando o ventilador do ar condicionado não estiver funcionando ou quando estiver funcionando em baixa velocidade.

Funcionamento MANUAL AUTO

Use o funcionamento MANUAL AUTO caso o controle remoto não esteja disponível.

Como usar os controles da unidade principal

Pressione o botão MANUAL AUTO (Fig. 2 ㉑) por mais de 3 e menos de 10 segundos no painel de controle da unidade principal.

Para interromper o funcionamento, pressione o botão MANUAL AUTO (Fig. 2 ㉑) por 3 segundos.

- Com os controles na unidade principal, o ar condicionado funcionará da mesma forma que no modo AUTO selecionado no controle remoto (veja pág. 6).
- A velocidade do ventilador selecionada será "AUTO" e o ajuste do termostato será padrão. (24°C)

LIMPEZA E CUIDADOS



CUIDADO!

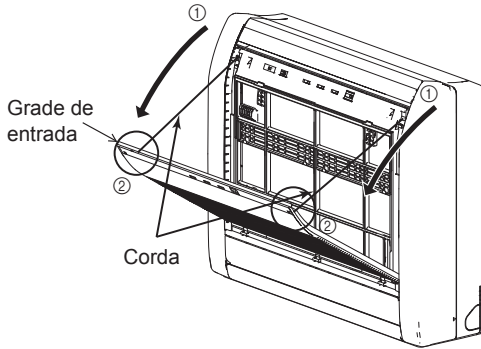
- Antes de limpar o ar condicionado, certifique-se de desligá-lo.
- Certifique-se que a Grade de entrada (Fig. 1 ㉒) está instalada firmemente.
- Não encoste no trocador de calor ao remover e substituir o filtro de ar, pois isso pode causar ferimentos.

- Para evitar desgaste excessivo de peças e componentes ou mau funcionamento do condicionador de ar, o usuário/consumidor deverá realizar manutenção preventiva através de uma assistência técnica credenciada periodicamente. Para saber a periodicidade da manutenção preventiva, o consumidor deve consultar o instalador credenciado ou uma assistência técnica credenciada.
- Quando usada por períodos prolongados, a unidade acumulará poeira na parte interna, o que reduz seu desempenho. Recomendamos que a unidade seja inspecionada regularmente, além da sua própria limpeza e cuidado. Para obter mais informações, consulte o pessoal do serviço técnico autorizado.
- Recomenda-se ao usuário/consumidor exigir uma cópia da Ordem de Serviço sempre que houver visita de uma assistência técnica para verificação, manutenção, teste ou reparação do produto.
- Ao limpar a carcaça da unidade, não use água com temperatura superior a 40°C(104°F), limpadores abrasivos ou agentes voláteis, como benzeno ou thinner.
- Não exponha a unidade a líquidos, inseticidas ou produtos para cabelo em spray.
- Depois de manter a unidade interna desligada por 1 mês ou mais, deixe-a funcionar primeiro no modo de ventilação por cerca de 12 horas, para eliminar umidade das partes internas.

Limpeza da grade de entrada

1. Remover a grade de entrada.

- ① Coloque seus dedos em ambos os indicadores de cima do painel da grade e levante; se a grade estiver presa em algumas partes, continue puxando para baixo até que ela se solte.
- ② Solte as cordas que prendem a grade.

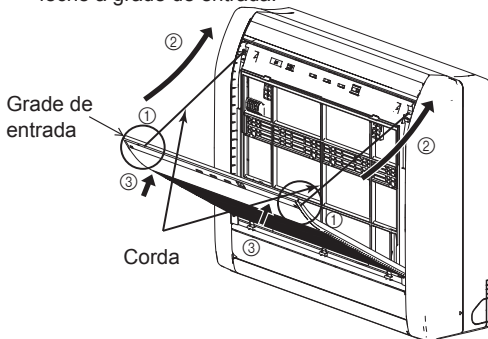


2. Limpe com água.

Use um aspirador de pó para remover a poeira e limpe a unidade com um pano umedecido com água morna, seque com um pano seco e suave.

3. Coloque a grade de entrada no lugar.

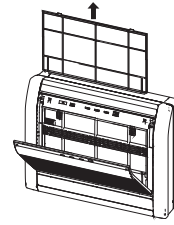
- ① Prenda as cordas.
- ② Ajuste os eixos de montagem esquerdo e direito nos mancais na parte de baixo do painel.
- ③ Pressione o local onde a marca do diagrama indica e feche a grade de entrada.



Limpeza do filtro de ar

1. Abra a grade de entrada e remova o filtro de ar.

Empurre para baixo o suporte do filtro, desconecte as 2 guias superiores e puxe.

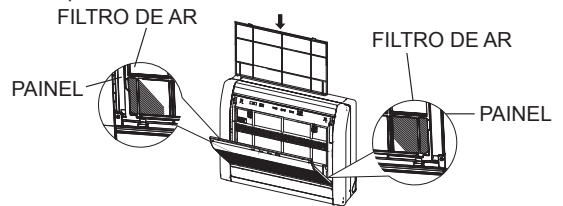


2. Remova a poeira com um aspirador de pó ou lavando.

Depois de lavar, deixe secar completamente em local sem sol.

3. Coloque o filtro de ar no lugar e feche a grade de entrada.

- ① Alinhe os lados do filtro de ar com o painel e empurre até o final, certificando-se de que as outras 2 guias superiores tenham retornado corretamente aos seus furos no painel.



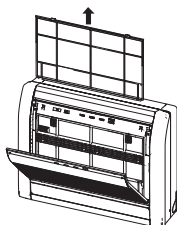
- ② Feche a grade de entrada.

- A poeira pode ser removida do filtro de ar com um aspirador de pó ou lavando-o em uma mistura de água morna e detergente suave. Se você lavar o filtro, assegure-se de deixá-lo secar totalmente em um local ao abrigo do sol antes de colocá-lo de volta.
- Se a sujeira se acumular no filtro, o fluxo de ar será reduzido, reduzindo a eficiência operacional e aumentando o ruído.
- Durante períodos de uso normal, os filtros de ar devem ser limpos a cada 2 semanas.

LIMPEZA E CUIDADOS

Instalação do filtro de limpeza do ar

1. Abra a grade de entrada e remova o filtro de ar.

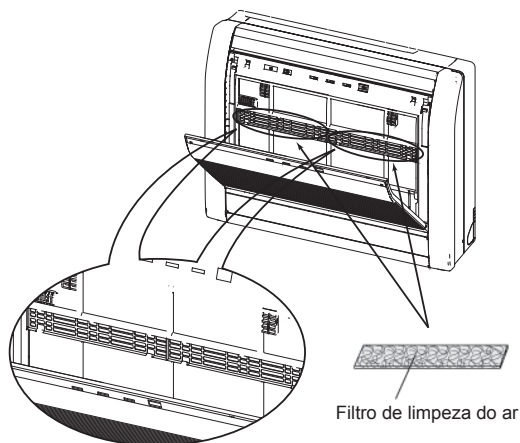


2. Instale o conjunto de filtro de limpeza de ar (conjunto de 2).

Ajuste o filtro de limpeza de ar no painel.

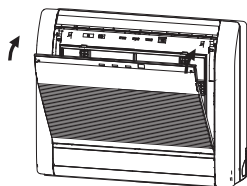
Prenda-o nos 5 locais dos pregos.

(3 locais das peças superiores e 2 locais das peças inferiores.)



Filtro de limpeza do ar

3. Instale o filtro de ar no lugar e feche a grade de entrada.



- Ao usar filtros de limpeza, o efeito será aumentado ao ajustar a velocidade da ventilação em "High" (Alta).

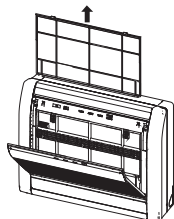
Substituição de filtros de ar sujos

Substitua filtros com os seguintes componentes (vendidos separadamente).

- FILTRO DE LIMPEZA DE AR DE POLIFENOL-CATECHIN : UTR-FC03-2

- Filtro desodorizador de íons negativos: UTR-FC03-3

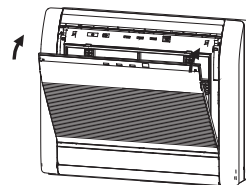
1. Abra a grade de entrada e remova o filtro de ar.



2. Substitua-os por 2 filtros novos.

- ① Remova os filtros de limpeza do ar usados na ordem inversa à da instalação.
- ② Instale da mesma forma que o conjunto de filtro de limpeza de ar.

3. Instale o filtro de ar no lugar e feche a grade de entrada.



No que se refere aos filtros de limpeza de ar

FILTRO DE LIMPEZA DE AR DE POLIFENOL-CATECHIN (1 folha)

- Os filtros de limpeza do ar são descartáveis. (Não podem ser lavados e reutilizados.)
- Não armazenar os filtros de limpeza do ar. Depois de abrir a embalagem, use-os tão logo quanto possível. (O efeito de limpeza diminui quando os filtros são armazenados em uma embalagem aberta)
- Os filtros devem ser trocados trimestralmente.

Compre os filtros de limpeza de ar dedicados (UTR-FC03-2) (vendidos separadamente) para fazer a substituição.

[Filtro desodorizador de íons negativos (1 folha) — azul claro]

- Os filtros devem ser trocados a cada 3 anos, aproximadamente, para manter seu efeito desodorizador.

Compre o filtro desodorizador dedicado (UTR-FC03-3) (vendido separadamente) ao trocar os filtros.

Manutenção dos filtros desodorizadores

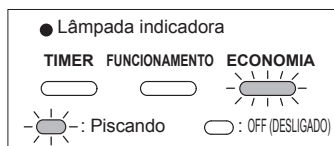
Para manter o efeito desodorizador, limpe o filtro da forma abaixo a cada 3 meses.

- ① Remova o filtro desodorizador.
- ② Limpe com água e seque ao ar livre.
 - 1) Lave os filtros com água quente sob pressão até que a superfície dos filtros estejam cobertas com água. Enxágue com detergente natural. (Nunca lave esticando ou esfregando, pois isso danificará o efeito desodorizador.)
 - 2) Enxágue com água corrente.
 - 3) Seque na sombra.
- ③ Reinstale o filtro desodorizador.

Reiniciar o indicador de filtro (o ajuste especial)

Pode ser usado se ajustado corretamente durante a instalação. Consulte um técnico autorizado ao usar essa função.

- O indicador acende para avisar que é hora de limpar os filtros de ar. Limpe o filtro conforme descrito em "LIMPEZA E CUIDADOS". Depois de limpar, pressione o botão MANUAL AUTO (Fig.2 ③) na unidade interna, por 2 segundos ou menos.



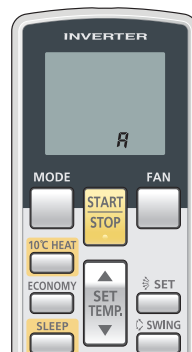
SELECIONANDO O CÓDIGO DE SINAL DO CONTROLADOR REMOTO

Quando dois ou mais ares condicionados são instalados em uma sala e o Controle Remoto está operando um ar condicionado além da que você deseja configurar, mude o código de sinal do Controle Remoto para operar apenas o ar condicionado que você deseja configurar (4 seleções possíveis). Quando dois ou mais ares condicionados estão instalados em uma sala, favor entrar em contato com seu revendedor para configurar os sinais de códigos individuais do ar condicionado.

Selecionando o Código de Sinal do Controle Remoto

Use os passos a seguir para selecionar o código de sinal do Controlador Remoto. (Observe que o ar condicionado não pode receber um código do sinal se o sinal não tiver sido ajustado para o ar condicionado.)

- 1** Pressione o botão **START/STOP** (Iniciar/Parar) apenas até que o relógio seja exibido no visor do Controlador Remoto.
- 2** Pressione o botão **MODE** (Modo) por ao menos 5 segundos para exibir o código de sinal atual (inicialmente configure como **A**).
- 3** Pressione os botões (**▲** / **▼**) para alternar entre os códigos do sinal **A** → **B** → **C** → **D**. Estabeleça correspondência entre o código no visor e o código do ar condicionado.
- 4** Pressione o botão **MODE** (Modo) novamente para voltar. O código do sinal será alterado.



- Se nenhum botão for pressionado em 30 segundos após o código de sinal ser exibido, o sistema volta ao visor do relógio original. Neste caso, comece novamente pelo passo 1.
- O código do sinal do ar condicionado é configurado em A antes do envio. Contate seu revendedor para alterar o código de sinal.
- O Controlador Remoto se reconfigura para o código de sinal A quando as baterias no Controlador Remoto são substituídas. Se você usar outro código de sinal além do A, reconfigure o código de sinal após substituir as baterias.
Se não souber qual é o código do sinal do ar condicionado, tente cada um dos códigos (**A** → **B** → **C** → **D**) até encontrar o que funciona com o ar condicionado.

SOLUÇÃO DE PROBLEMAS



Em caso de mau funcionamento (cheiro de queimado etc.), interrompa a operação imediatamente, desligue o disjuntor ou desconecte da tomada e chame o pessoal do serviço técnico autorizado. Só desligar a unidade não a desconectará totalmente a unidade da fonte de energia. Certifique-se de desligar sempre o disjuntor ou desconecte da tomada para garantir a suspensão do suprimento da eletricidade.

Antes de chamar a assistência técnica, realize as verificações a seguir:

	Sintoma	Problema	Veja a página	
NORMAL FUNÇÃO	Não funciona imediatamente:	<ul style="list-style-type: none"> ● Se a unidade para e volta a funcionar imediatamente após, o compressor não funcionará por aproximadamente 3 minutos, para evitar a queima de fusíveis. ● Se os disjuntores forem desligados e ligados novamente ou o plugue da fonte de energia é desconectado e então reconectado, o sistema de proteção funcionará por 3 minutos, evitando o funcionamento da unidade durante esse período. 	—	
	Emite barulhos:	<ul style="list-style-type: none"> ● Durante o funcionamento e imediatamente após a parada da unidade, o barulho de água fluindo na tubulação do ar condicionado poderá ser ouvida. Além disso, algum barulho poderá ser perceptível particularmente por aproximadamente 2 a 3 minutos depois do início do funcionamento (gás refrigerante fluindo). ● Durante o funcionamento, um barulho tipo rangido poderá ser ouvido. Isso se deve à expansão e contração do painel frontal causadas pelas mudanças de temperatura. 	—	
		<ul style="list-style-type: none"> ● Durante a operação de aquecimento, um som de chiado pode ocorrer ocasionalmente. Esse som é produzido pela operação de descongelamento automático. 	19	
	Odores:	<ul style="list-style-type: none"> ● A unidade interna pode emitir algum odor. Esse odor é resultado dos odores do ambiente (móveis, tabaco etc.) que foram absorvidos pela unidade interna. 	—	
	Emissão de neblina ou vapor:	<ul style="list-style-type: none"> ● Durante as operações de Refrigeração ou Desumidificação, a unidade interna poderá emitir uma neblina fina. Isso é consequência do resfriamento rápido do ar pelo ar emitido pela unidade interna, que produz condensação e neblina. 	—	
		<ul style="list-style-type: none"> ● Durante o aquecimento, o ventilador da unidade externa poderá parar de funcionar, sendo possível ver o vapor emitido pela unidade. Isso é causado pelo descongelamento automático. 	19	
	Fluxo de ar fraco ou ausente:	<ul style="list-style-type: none"> ● Ao iniciar o aquecimento, a velocidade do ventilador é temporariamente muito baixa, permitindo que as partes internas se aqueçam. ● Durante o aquecimento, se a temperatura ambiente aumentar além do programado no termostato, a unidade externa deixará de funcionar e a interna funcionará com velocidade do ventilador muito baixa. Se você quiser esquentar o ambiente ainda mais, ajuste o termostato para um valor ainda maior. 	—	
		<ul style="list-style-type: none"> ● Durante o aquecimento, a unidade interna deixará de funcionar (máx. de 15 minutos) durante o descongelamento automático. Durante o descongelamento automático, a lâmpada indicadora de OPERAÇÃO piscará. 	19	
		<ul style="list-style-type: none"> ● O ventilador pode operar em velocidade muito baixa durante a operação de desumidificação ou quando a unidade está monitorando a temperatura ambiente. 	6 - 7	
		<ul style="list-style-type: none"> ● Durante o funcionamento no modo SUPERSILENCIOSO, o ventilador funcionará em uma velocidade muito baixa. 	6	
		<ul style="list-style-type: none"> ● No monitor de operação automática (AUTO), o ventilador funcionará em uma velocidade muito baixa. 	7	
		<ul style="list-style-type: none"> ● No caso de várias unidades, se as unidades funcionarem em modos diferentes, como mostrado abaixo, as unidades que funcionarem depois pararão e a lâmpada indicadora do OPERAÇÃO (verde) piscará. Modo de aquecimento e modo de refrigeração (ou modo de desumidificação) Modo de aquecimento e de ventilação 	20	
		Unidade externa produzindo água:	<ul style="list-style-type: none"> ● Durante o aquecimento, a unidade externa poderá produzir água por causa do descongelamento automático. 	19

SOLUÇÃO DE PROBLEMAS

	Sintoma	Problema	Veja a página
NORMAL FUNÇÃO	O amortecedor abre e fecha automaticamente	<ul style="list-style-type: none"> ● O amortecedor é automaticamente controlado por um microcomputador de acordo com a temperatura do fluxo de ar e tempo de operação do ar condicionado. 	—

	Sintoma	Itens para verificar	Veja a página
VERIFIQUE UMA VEZ MAIS	Não funciona:	<ul style="list-style-type: none"> ● O disjuntor foi desligado? ● Houve queda no fornecimento de eletricidade? ● Um fusível queimou ou um disjuntor desarmou? 	—
		<ul style="list-style-type: none"> ● O timer está funcionando? 	8 - 9
	Desempenho de refrigeração (ou aquecimento) fraco:	<ul style="list-style-type: none"> ● O filtro de ar está sujo? ● A grade de entrada ou a porta de saída do ar condicionado estão bloqueadas? ● A temperatura ambiente programada (termostato) foi ajustada corretamente? ● Existe alguma janela ou porta aberta? ● No caso de refrigeração, há alguma janela permitindo a entrada da luz do sol forte? (Feche as cortinas.) ● No caso de refrigeração, existem equipamentos de aquecimento e computadores no ambiente ou há muitas pessoas no ambiente? ● Certifique-se que a saída de ar inferior não está estrangulada com objetos estranhos, causando operação anormal ao amortecedor. 	—
		<ul style="list-style-type: none"> ● A unidade está ajustada para funcionar em modo SUPERSILENCIOSO? 	6
A unidade não funciona de acordo com o ajuste do controle remoto:	<ul style="list-style-type: none"> ● As baterias do controle remoto estão descarregadas? ● As baterias do controle remoto foram colocadas corretamente? 	5	

Se o problema persistir depois dessas verificações, ou se você sentir cheiro de queimado, se a lâmpada indicadora de OPERAÇÃO (Fig. 3 ⑥) e a lâmpada indicadora do TIMER (Fig.3 ⑦) estiverem piscando e a lâmpada do modo ECONOMIA (Fig.3 ⑧) piscar rapidamente. Interrompa o funcionamento imediatamente, desligue o disjuntor e consulte o pessoal do serviço técnico autorizado.

DICAS DE FUNCIONAMENTO

Operação e desempenho

Desempenho de aquecimento

- O ar condicionado funciona sob o princípio da bomba de aquecimento, absorvendo calor do exterior e transferindo esse calor para a unidades internas. Em consequência disso, o desempenho se reduz quando a temperatura externa cai. Se você achar que o calor gerado está insuficiente, use o ar condicionado em conjunto com outro tipo de aquecedor.
- Equipamentos de ar condicionado tipo bomba de aquecimento aquecem todo o ambiente recirculando o ar pelo ambiente. Assim, após o início do aquecimento, é necessário algum tempo até que o ambiente esteja aquecido.

Descongelo automático controlado por microcomputador

- Ao usar o modo de aquecimento sob condições de alta umidade e baixa temperatura externas, é possível que gelo se forme na unidade externa, o que causa uma redução de desempenho.

Para evitar esse tipo de redução de desempenho, esta unidade está equipada com uma função de descongelamento automático controlada por computador. Se houver formação de gelo, o ar condicionado para de funcionar e o circuito de descongelamento funciona por um pequeno intervalo de tempo (máx de 15 minutos).

Na operação de descongelamento automático, a lâmpada indicadora de OPERAÇÃO (verde) piscará.

- Depois que o aquecimento for interrompido, o descongelamento automático iniciará automaticamente se houver formação de gelo na unidade externa. Nesse caso, a unidade externa parará automaticamente depois de funcionar por alguns minutos.
(No entanto, alguns tipos de ar condicionado multi-tipo não oferecem esta função.)

Reinício automático

Em caso de interrupção de energia elétrica

- A energia do ar condicionado foi interrompida por uma falha de energia. Quando a energia elétrica for restaurada, o ar condicionado iniciará automaticamente no mesmo modo que estava antes da interrupção.
- Se a falha ocorrer durante o funcionamento do TIMER, o timer será reiniciado e a unidade iniciará (ou parará) o funcionamento no novo ajuste de tempo. Quando esse tipo de falha do timer ocorrer, a lâmpada indicadora de TIMER piscará (veja a pág. 3).
- O uso de outros equipamento elétricos (barbeador elétrico etc.) ou uso próximo de um transmissor de rádio sem fio pode causar o mau funcionamento do ar condicionado. Nesse caso, desconecte o plugue da fonte de energia temporariamente, reconecte-a e então use o controle remoto para continuar a operação.

DICAS DE FUNCIONAMENTO

Ar condicionado múltiplo

A unidade interna pode ser conectada a uma unidade externa múltipla dependendo do modelo. O ar condicionado múltiplo permite que várias unidades internas funcionem em locais diferentes. As unidades internas podem funcionar simultaneamente, de acordo com sua respectiva saída.

Uso simultâneo de várias unidades

- Quando se usa um ar condicionado múltiplo, as múltiplas unidades internas podem funcionar simultaneamente, mas, nesse caso, a eficiência do aquecimento e da refrigeração serão menores do que quando uma unidade interna é usada sozinha. Assim, quando quiser usar mais de 1 unidade interna para refrigeração ao mesmo tempo, o uso deve ser concentrado na parte da noite e em outras horas de menor demanda de entrada. Da mesma forma, quando unidades múltiplas são usadas simultaneamente para aquecimento, recomenda-se utilizá-las em conjunto com outros aquecedores de ambiente, conforme necessário.
- Condições de temperatura externa e as estações do ano, a estrutura dos ambientes e o número de pessoas presentes também podem afetar as diferenças na eficiência do funcionamento. Recomendamos que você experimente vários padrões de funcionamento para confirmar a quantidade de aquecimento e refrigeração fornecidos pelas suas unidades e usar as unidades da forma que melhor atender às necessidades do estilo de vida da sua família.
- Se você descobrir que uma ou mais unidades fornecem baixo nível de refrigeração ou aquecimento durante o funcionamento simultâneo, recomendamos que você interrompa a operação de unidades múltiplas.
- A operação não pode ser realizada nos seguintes diferentes modos de funcionamento.
Se a unidade interna não pode realizar uma função para a qual está ajustada, a lâmpada indicadora de OPERAÇÃO (verde) da unidade interna piscará (1 segundo ligada, 1 segundo desligada), e a unidade entrará em modo de espera (standby).
Modo de aquecimento e modo de refrigeração (ou modo de desumidificação)
Modo de aquecimento e de ventilação
- A operação não pode ser realizada nos seguintes diferentes modo de funcionamento:
Modo de refrigeração e de desumidificação
Modo de refrigeração e de ventilação
Modo de desumidificação e de ventilação
- O modo de operação (modo de aquecimento ou refrigeração [desumidificação]) da unidade externa será determinado pelo modo de operação da unidade interna que foi primeiramente utilizada. Se a unidade interna foi iniciada no modo de ventilação, o modo de funcionamento da unidade externa não será determinado.
Por exemplo, se a unidade interna (A) foi iniciada em modo de ventilação e depois a unidade interna (B) foi operada no modo de aquecimento, a unidade interna (A) funcionaria por um tempo no modo de ventilação, mas quando a unidade interna (B) foi iniciada no modo de aquecimento, a lâmpada indicadora de OPERAÇÃO (verde) da unidade interna (A) começaria a piscar (1 segundo ligada, 1 segundo desligada) e entraria em modo de espera. A unidade interna (B) continuaria a funcionar no modo de aquecimento.

Aviso

- Durante o uso do modo de aquecimento, a unidade externa executará o descongelamento ocasionalmente e em períodos de tempo curtos. Durante o descongelamento, se o usuário ajustar a unidade interna para aquecimento novamente, o descongelamento continuará e a operação de aquecimento começará depois que o descongelamento terminar – o resultado é que poderá levar algum tempo para que o ar aquecido seja emitido.
- No modo de aquecimento, a parte superior da da unidade interna pode ficar quente, mas isso se deve circulação do fluido resfriador circulado através da unidade interna, mesmo quando não está funcionando; não é um defeito.



FUJITSU GENERAL LIMITED
1116, Suenaga, Takatsu-ku, Kawasaki 213-8502, Japan