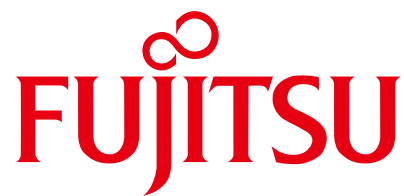


日本富士通變頻空調

株式会社 富士通ゼネラル



日本富士通變頻空調

# VRF AIRSTAGE™ J-IIS 系列

## 一對一埋入系列 / 多聯系列

### 理想生活藍圖的無限可能 為滿足您的需求而生



室外機單一風扇達15.1kW **超強**  
室內機高度19.8cm深度45cm **超小**  
總配管長度最大達80m **超長**

住家、別墅、招待所、飯店、  
辦公室、精品店、餐廳……

多樣生活空間，室內設計師一致首選



#### ⚠ 關於安裝與使用注意事項

※ 如有任何不明之處，請洽本公司或經銷商。

- 本產品請委託專業安裝人員或業者施工，請勿嘗試自行安裝。不當安裝可能導致漏水、冷媒外洩、觸電、火災或爆炸等意外。
- 施工只能使用富士通空調提供或認可的零配件，並請委託專業安裝業者施工。若使用非富士通空調認可或安裝不適當的零配件，將可能導致漏水、冷媒外洩、觸電、火災或爆炸等意外。

- 使用本產品前，請詳細閱讀使用說明書，並請遵守其中記載的重要安全注意事項。
- 安裝分離式室外機時，其安裝場所的寬度應比機體寬度多預留30公分以上，以利配管作業。
- 為避免危險及方便日後維修，室外機勿安裝於高樓外牆。
- 遙控器長時間不使用時，請將電池取出，以免電池漏液，造成遙控器損壞。
- 空調機不可裝設在有腐蝕性瓦斯的地方，例如酸性或鹼性瓦斯。

株式会社 富士通ゼネラル在台子公司—台灣富士通將軍國際(股)公司

總公司 台中市北屯區40653崇德路二段416號4F之1  
電話:(04)2246-1191 (代表號)

技術服務部 電話:(04)2242-1700 (代表號)

台北聯絡處 新北市中和區23585建康路168號8樓  
電話:(02)8221-8811 (代表號)

桃園聯絡處 桃園市平鎮區32467龍安路131號  
電話:(03)460-6717 (代表號)

部品中心 台中市北屯區40679環中一段1032巷21號  
電話:(04)2422-7877 (代表號)

台中聯絡處 台中市北屯區40653崇德路二段416號4F之1  
電話:(04)2242-1700 (代表號)

嘉雲聯絡處 嘉義市西區60083友愛路605號  
電話:(05)233-3177 (代表號)

台南聯絡處 台南市安南區70952海佃路二段325號1樓  
電話:(06)246-1190 (代表號)

高雄聯絡處 高雄市三民區80747力行路82號  
電話:(07)323-4757 (代表號)



FV1061202 樣張

[www.fujitsu-general.com/tw](http://www.fujitsu-general.com/tw)

免付費服務專線 0800-245-888

※ 本型錄僅供參考實際以實物為主，有關附件變更時不另行通知



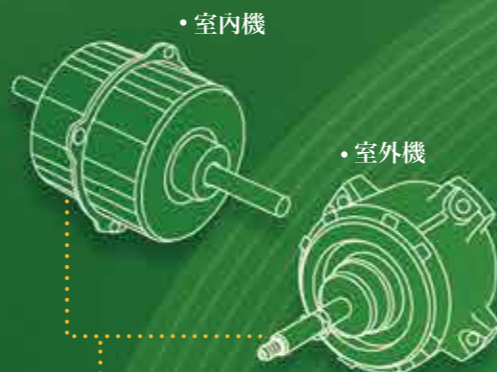
### 我家也用富士通VRF呦！

旅日球星 陽岱鋼 熱情推薦

## iT智慧主機板 10年保固

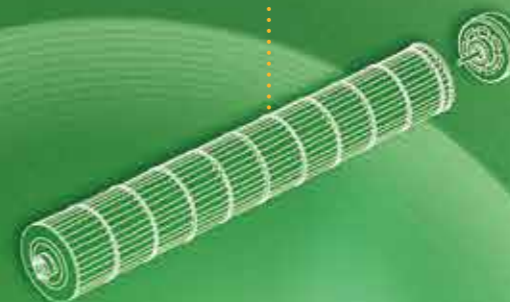
\*僅家庭用之變頻空調適用，詳情請洽官網公告



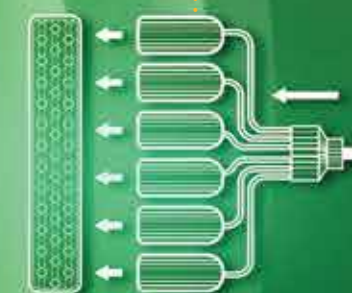


高效率DC風扇馬達

室內機旋葉風扇



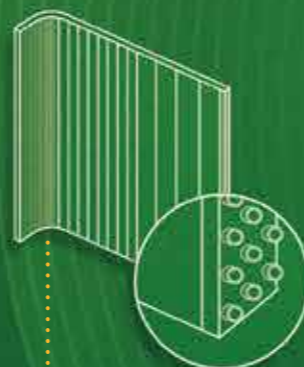
6分歧冷煤管



室外機風扇



3列高密度熱交換器



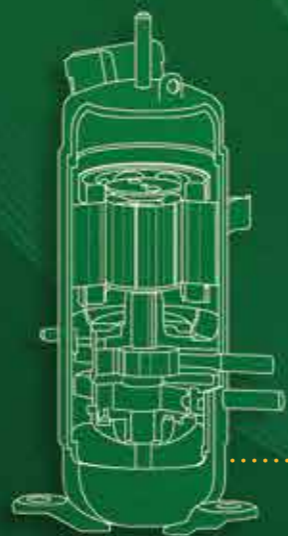
## 變頻空調的關鍵，不在壓縮機 擁有iT智慧主機板，才能極效變頻

變頻空調時代來臨，改寫了過往以壓縮機為主流的定頻式思維

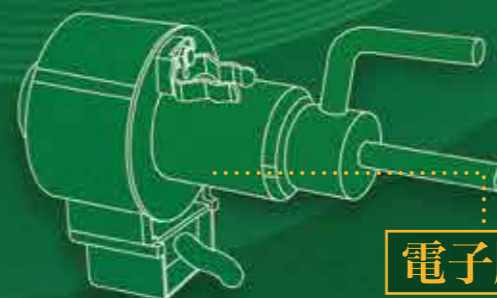
擁有iT智慧科技，才能掌握變頻空調的關鍵

日本富士通變頻空調，內外機皆配備性能強大的iT智慧主機板

極效處理大量環境資訊，全面整合空調系統，站在科技的前端，改變世界



DC直流雙轉子壓縮機



電子膨脹閥

### 目錄

- 集團簡介..... P03-04
- VRV 規格..... P05-06
- VRV 室外機特色..... P07-08
- VRV 室內機特色..... P09-10
- VRV 選配品..... P11-12
- 一對一埋入系列..... P13-16
- 多聯系列..... P17-22  
(多管式)

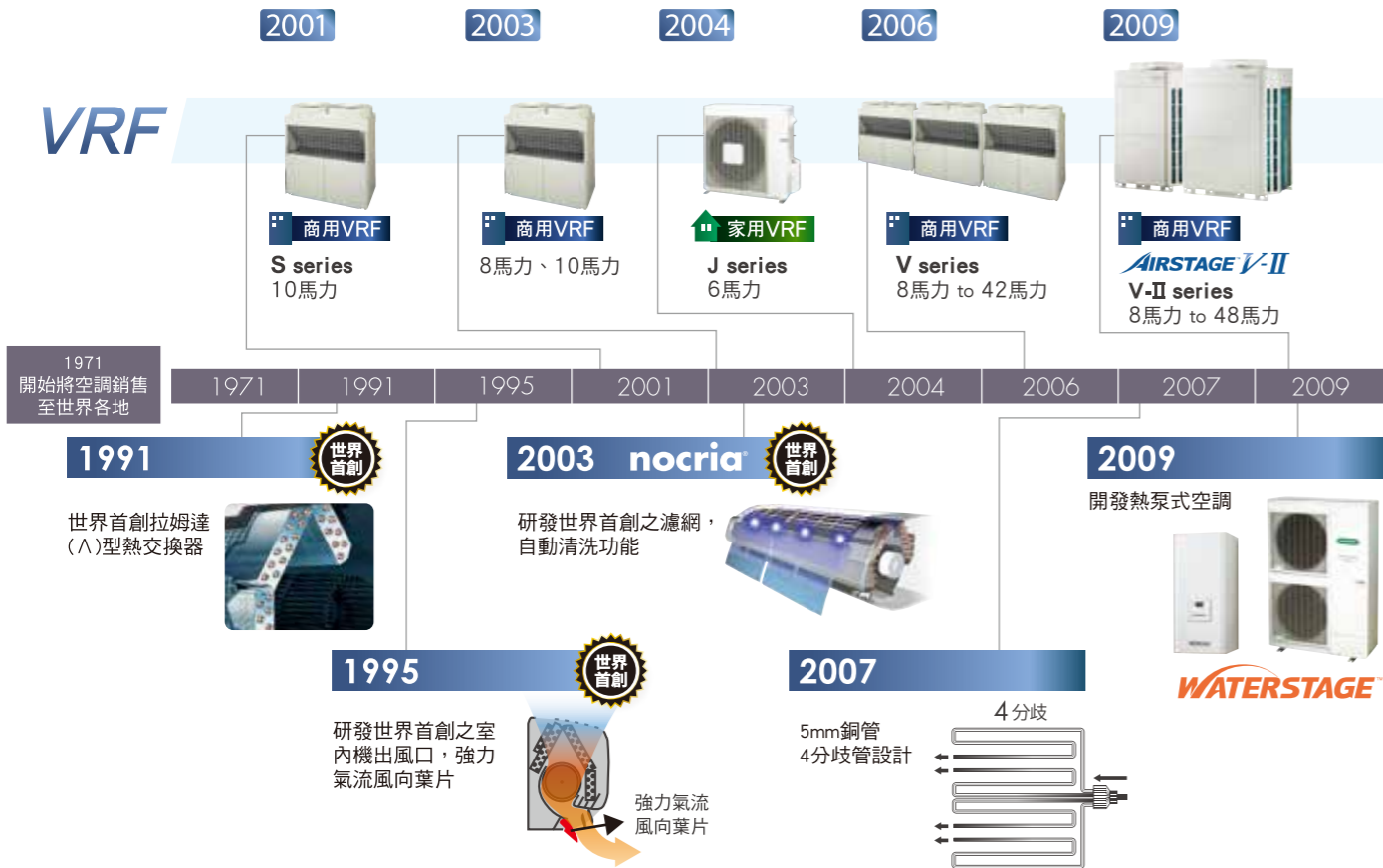


# 日本富士通將軍集團簡介

日本富士通將軍集團，1960年開始銷售空調產品，1971年起行銷世界各地，至今銷售全球110個國家並獲得極高的市場占有率。我們秉承全球第三大IT服務供應商「富士通電腦」頂尖的電腦系統作業能力，製作高品質變頻空調。從富士通全系列皆為變頻產品，並擁有120件以上核心技術世界專利，即是富士通雄踞「變頻權威」的證明。

為了深入瞭解「不同地區的消費者，真正需要的是什麼？」富士通投入鉅資，設立研發中心與空調研究所，並將高超的技術力與量化研究成果，具體化為滿足世界各地需求的優質空調，也因此我們的產品能因應各國獨特的地理與氣候條件，行銷世界遍布全球每一個角落。

## 日本富士通空調發展歷程



## 日本富士通空調研發基地

株式会社 富士通ゼネラル 空調技術研究所

空調冷暖技術、系統相關的研究開發基地



噪音測試室



空調性能測試



株式会社 富士通ゼネラル EMC研究所

電磁波障礙測定



電波暗室

屏蔽實驗室



# 變頻權威 極致性能 全世界都愛用



從極寒到酷熱，全世界皆能看見日本富士通空調



## 全球研發體系



## 全球生產體系

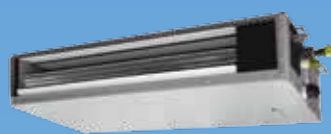


# VRF AIRSTAGE™ J-IIS 系列

## 靈活搭配 輕鬆滿足各類空間需求

實現 **愈微小，愈強大** 的絕佳性能  
唯有變頻權威才做得到

迷你型  
埋入式室內機



- ARCK022GTAH
- ARCK028GTAH
- ARCK036GTAH
- ARCK040GTAH
- ARCK050GTAH
- ARCK063GTAH
- ARCK071GTAH

中靜壓  
埋入式室內機

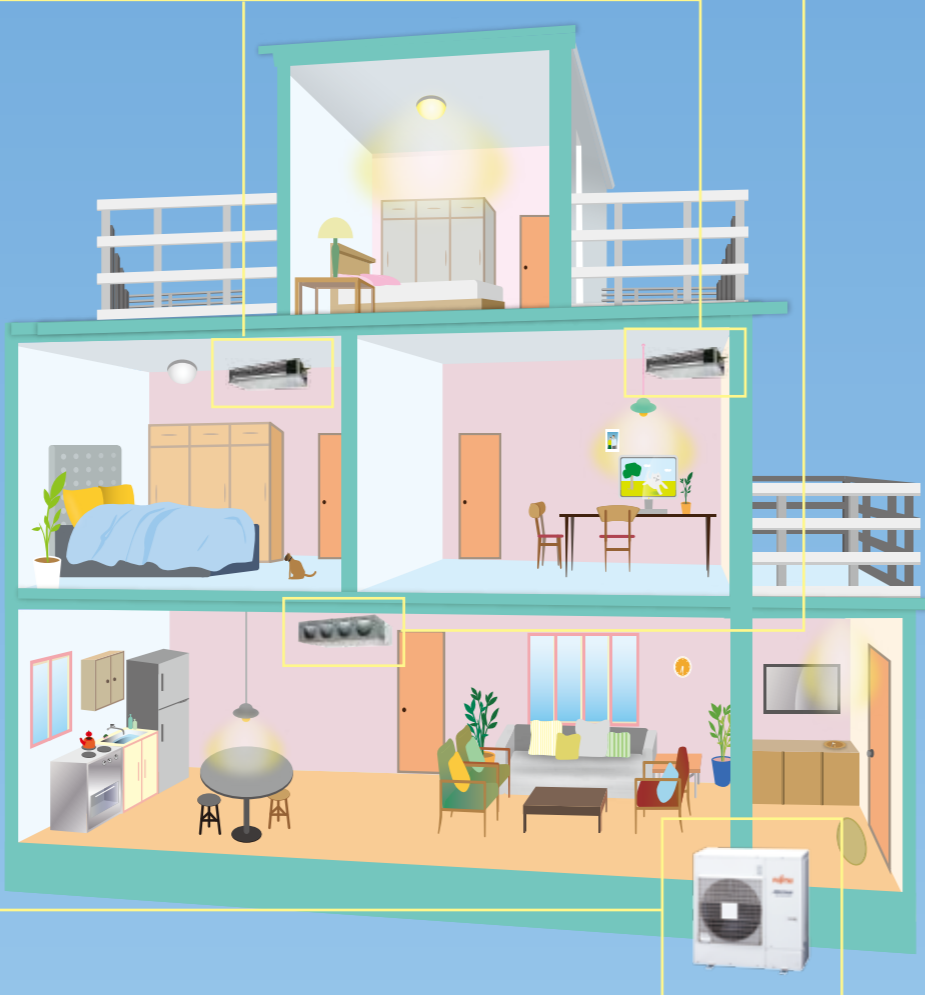


- ARCA071GTAH
- ARCA080GTAH
- ARCA090GTAH
- ARCA112GTAH
- ARCA125GTAH

單一風扇  
小型室外機



- AJC112LCTAH
- AJC140LCTAH
- AJC155LCTAH



### VRF 迷你型埋入室內機

型號		ARCK022GTAH	ARCK028GTAH	ARCK036GTAH	ARCK040GTAH	ARCK050GTAH	ARCK063GTAH	ARCK071GTAH
能力	冷房/暖房 kW	2.2/2.8	2.8/3.2	3.6/4.0	4.0/4.5	5.0/5.6	6.3/7.1	7.1/8.0
送風裝置	機外靜壓 Pa	10(0~30)	10(0~30)	10(0~30)	10(0~30)	10(0~50)	10(0~50)	10(0~50)
	風量 m³/h	460~340	460~340	550~340	630~340	790~470	990~610	1160~610
管徑	液管/氣管 mm(分)	6.35(2) / 12.7(4)	6.35(2) / 12.7(4)	6.35(2) / 12.7(4)	6.35(2) / 12.7(4)	6.35(2) / 12.7(4)	9.52(3) / 15.88(5)	9.52(3) / 15.88(5)
噪音值	冷房(高/中/低靜) dB(A)	26/24/22/21	26/24/22/21	29/26/24/22	31/27/24/22	31/26/24/22	29/27/25/22	32/28/25/22
	暖房(高/中/低靜) dB(A)	26/24/22/21	26/24/22/21	29/26/24/22	31/27/24/22	31/26/24/22	29/27/25/22	32/28/25/22
外型尺寸 (高×寬×深)	mm	198X700X450	198X700X450	198X700X450	198X700X450	198X900X450	198X1100X450	198X1100X450
製品重量	kg	15.5	15.5	16	16	19	22.5	22.5
電壓	V/φ/Hz	220/1/60	220/1/60	220/1/60	220/1/60	220/1/60	220/1/60	220/1/60
排水管尺寸		Φ20.7*(I.D.) ; Φ26.6(O.D.)						

### VRF 中靜壓埋入室內機

型號		ARCA071GTAH	ARCA080GTAH	ARCA090GTAH	ARCA112GTAH	ARCA125GTAH
能力	冷房/暖房 kW	7.1/8.0	8.0/9.0	9.0/10.0	11.2/12.5	12.5/14.0
送風裝置	機外靜壓 Pa	40(0 ~ 150)	40(0 ~ 150)	40(0 ~ 150)	40(0 ~ 150)	60(0 ~ 150)
	風量 m³/h	1280~840	1770~1000	1770~1000	1890~1150	1970~1640
管徑	液管/氣管 mm(分)	9.52(3)/15.88(5)	9.52(3)/15.88(5)	9.52(3)/15.88(5)	9.52(3)/19.05(6)	9.52(3)/19.05(6)
噪音值	冷房(高/中/低) dB(A)	31/27/23	40/33/28	40/33/28	41/35/29	41/38/36
	暖房(高/中/低) dB(A)	31/27/23	40/33/28	40/33/28	41/35/29	41/38/36
外型尺寸 (高×寬×深)	mm	270X1135X700	270X1135X700	270X1135X700	270X1135X700	270X1135X700
製品重量	kg	36	40	40	40	40
電壓	V/φ/Hz	220/1/60	220/1/60	220/1/60	220/1/60	220/1/60
排水管尺寸		Φ20.7*(I.D.) ; Φ26.6(O.D.)				

### VRF 室外機

型號		AJC112LCTAH	AJC140LCTAH	AJC155LCTAH
HP		4 HP	5 HP	6 HP
能力	冷房能力 kW	11.2	14.0	15.1
	暖房能力 kW	12.5	16.0	16.5
消耗電功率	冷房 kW	3.26	4.81	5.35
	暖房 kW	3.19	4.47	4.31
冷房季節性能因數CSPF	kWh/kWh	4.67	4.58	4.64
運轉電流	冷房 A	15	22.1	24.6
	暖房 A	14.6	20.5	19.8
送風裝置	風量 m³/h	4040	4200	4200
管徑	液管/氣管 mm(分)	9.52(3) / 15.88(5)	9.52(3) / 15.88(5)	9.52(3) / 15.88(5)
配管	最大總管長 m	80	80	80
	最大高低差 m	30	30	30
噪音	冷房 dB(A)	51	53	54
	暖房 dB(A)	54	55	56
運轉範圍	冷房 °C (DB)	-5~46	-5~46	-5~46
	暖房 °C (DB)	-20~21	-20~21	-20~21
外型尺寸 (高×寬×深) (不含開蓋、把手、腳座)	mm	998X970X370	998X970X370	998X970X370
製品重量	kg	86	86	87
室內機可連接能力	kW	5.6~14.5	7.0~18.2	7.6~19.6
室內機最大連接台數	台	6台	8台	8台
電壓	V/φ/Hz	220/1/60	220/1/60	220/1/60

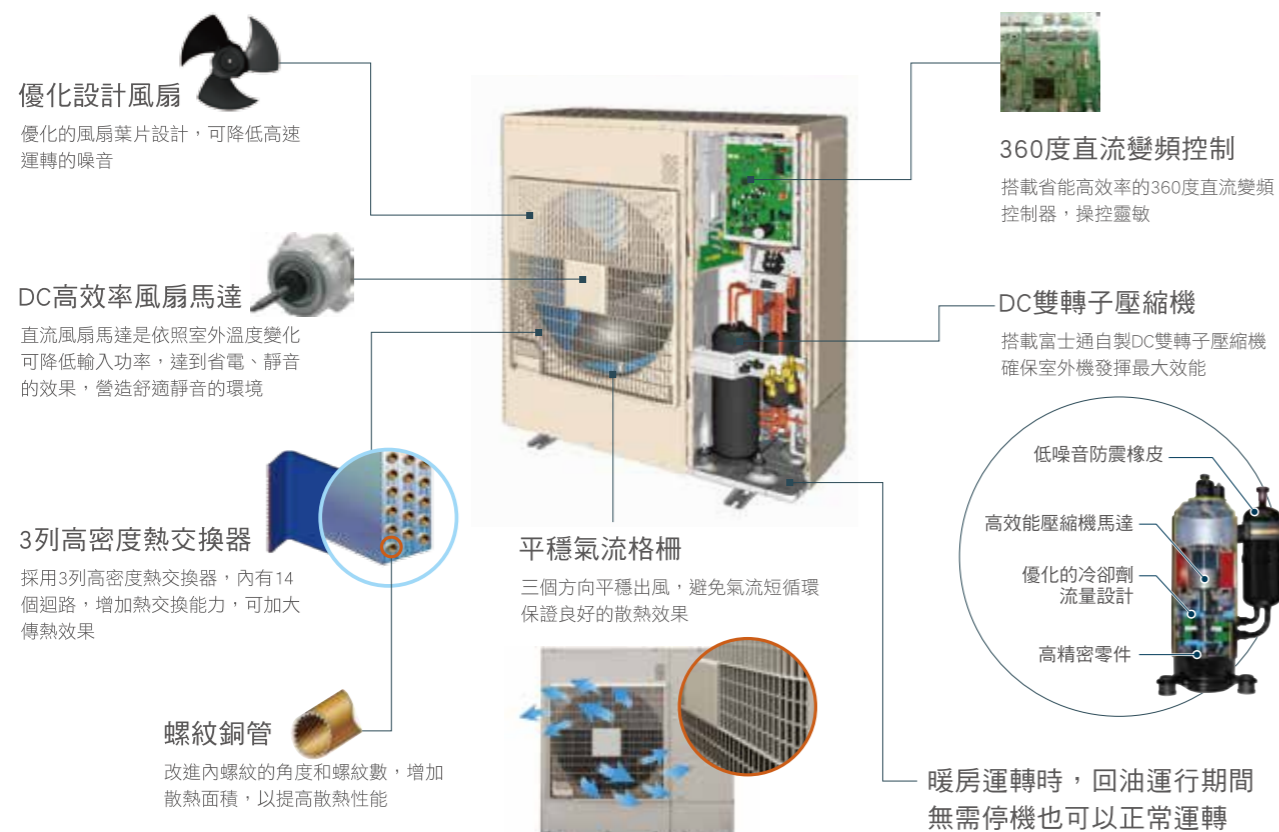
\*室內機、室外機同時供給電源。 \*控制線採用0.33mm以上X2芯隔離線。  
\*表中各項數據均依照CNS國家標準測試；新舊測試單位均有標示，請擇一參照。  
\*室外機外觀尺寸不含開蓋、把手、腳座。

採用保護環境的冷媒 HFC-R410A



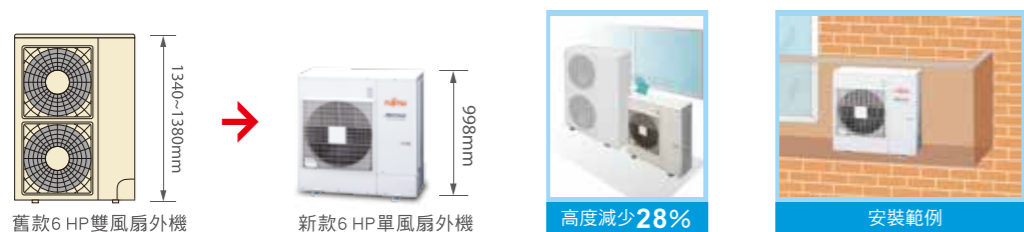
# 室外機特色

## 搭載富士通獨家研發製造之壓縮機 / 單一風扇達 15.1kW大能力



## 15.1kW單一風扇的小巧室外機，安裝靈活

富士通以突破性技術，將一般須以雙風扇方能達到的15.1kW室外機，縮小為單一風扇，搬運方便安裝空間不受限



## 室外機全面防護防蝕技術，藍波處理

台灣靠近沿海、硫磺等地區的居家環境，以及由居家排水溝向上蒸發的沼氣，容易導致空調室外機受腐蝕、氧化，以致減少使用壽命。富士通VRF的室外機，特別在一般鋁製鰭片上塗一層壓克力樹脂和親水膜，使其具有一定的抗蝕能力，延長產品使用壽命。



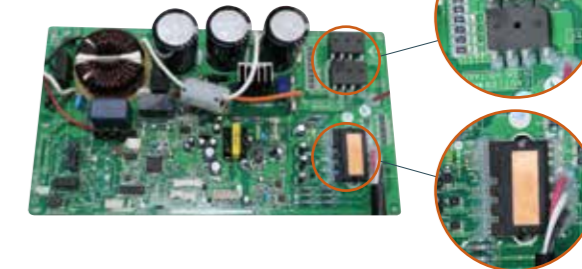
## 室外機全面防護，機板塗膠處理防劣、防蟲

變頻權威富士通空調的VRF室外機，內置微電腦機板，用來處理大量環境資訊並指揮各主要零件完美運作，為了延長機板壽命及確保機器的穩定運轉，我們特別針對機板塗上防護膠層，讓機板不易劣化故障，更可大幅降低蟲害造成的機板燒損。

### 防劣處理



### 防蟲處理



## 靈活應對各種住宅類型需求

三種不同能力的室外機，可靈活應對各種不同大小的建築 (適用於空調面積20-45坪)



## 室外機連結率

型號	kW	HP	可連接的室內機組總能力指數*			室內機最大連接台數
			連結率(%)*			
			50%	100%	130%	
AJC112LCTAH	11.2	4 HP	5.60	11.20	14.56	6台
AJC140LCTAH	14.0	5 HP	7.00	14.00	18.20	8台
AJC155LCTAH	15.1	6 HP	7.55	15.10	19.63	8台

\* 連結的室內機組總運轉能力必須為室外機組能力指數的50%~130%，最少連接2台室內機，並達50%能力以上。  
\* 超過百分之百連結率，需注意使用條件。

\* 連結率 =  $\frac{\text{可連接的室內機組總能力指數}}{\text{室外機組總能力指數}}$

# 室內機特色

## 迷你型埋入室內機

能力滿足各種房型的需要

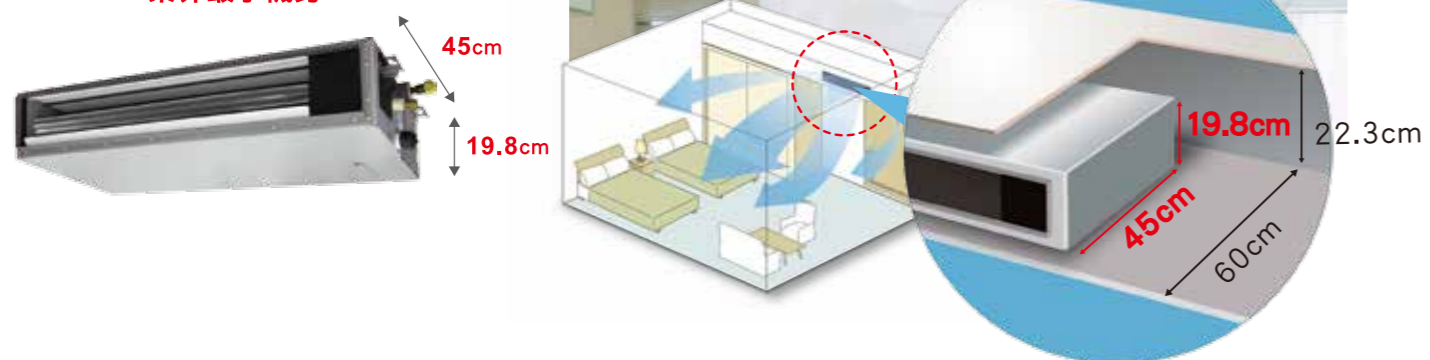


ARCK022GTAH ARCK050GTAH  
ARCK028GTAH ARCK063GTAH  
ARCK036GTAH ARCK071GTAH  
ARCK040GTAH

## 超迷你機身，放大你的室內空間

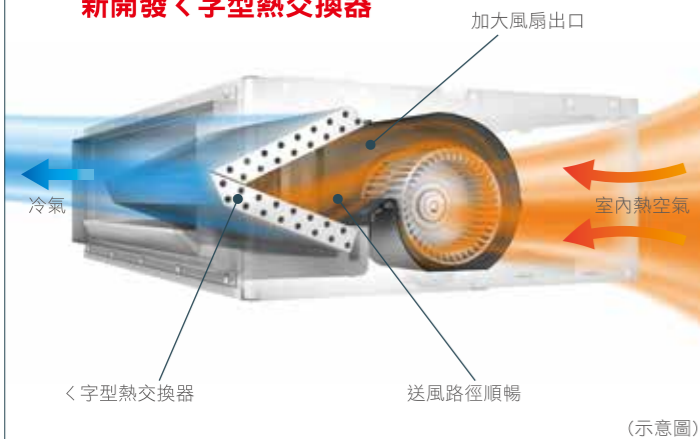
高度僅19.8公分，深度45公分

業界最小機身



### 超迷你高效能的祕密

#### 新開發<字型熱交換器



### <字型熱交換器體積更小，面積卻能多出14%



將風扇吹出口放大，讓出風效率更好



送風路徑更順暢，降低噪音

21dB(A)

(各機型不同)

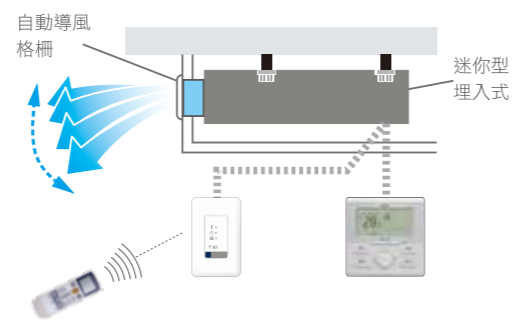
氣流安定翼

## 自動導風 美觀、舒適、健康

- 透過遙控器控制，可調整4種舒適氣流
- 強制讓暖風向下吹送，將暖氣送到腳底
- 室內機停止時格柵自動閉合，與裝潢合成一體



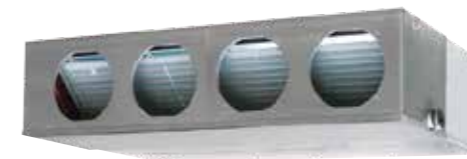
自動導風格柵(選配件)



配置示意

## 中靜壓埋入型室內機

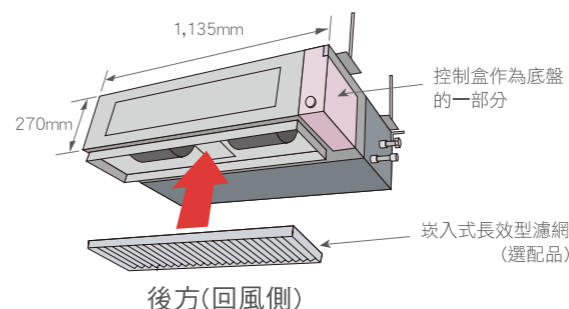
可對應各類大空間



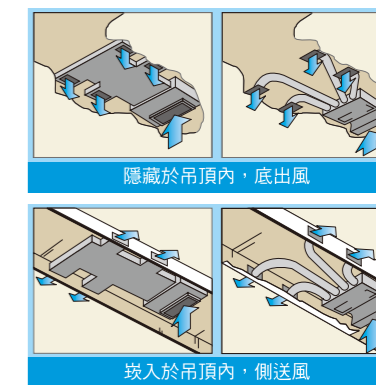
ARCA071GTAH  
ARCA080GTAH  
ARCA090GTAH  
ARCA112GTAH  
ARCA125GTAH

## 小巧設計，便於安裝於狹小天花板內

可安裝在只有27公分空間的天花板內，同時將控制盒安裝在底盤上，方便檢修

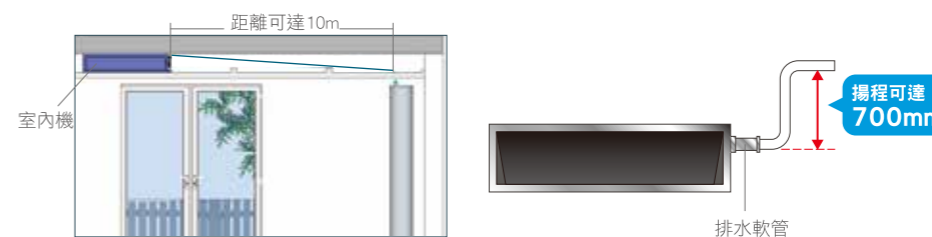


## 安裝靈活，對應各種安裝方式



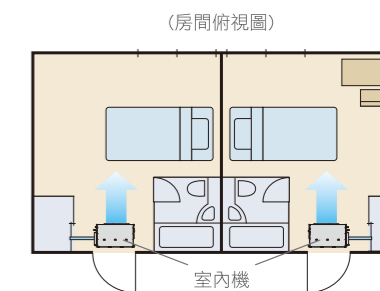
## 靈活設計，安裝不受限

### 迷你型室內機標準配備 內置排水泵



- 高揚程700mm的排水泵，排水距離可延長達10m。
- 內置排水泵的機種在狹小的天花板內也可以方便排水，不受排水高度或距離的限制，安裝更靈活。

### 中靜壓室內機 雙邊可排水



## 使用遙控器操作設定，超方便

迷你型 / 中靜壓

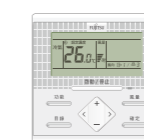
無線遙控器 UTY-LNHC



IR接收器 UTB-YWC

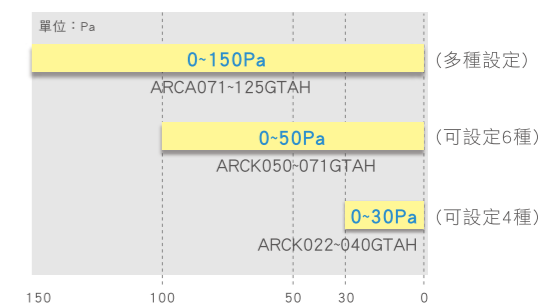
- 可進行4種定時設定(開/關/程序/睡眠)
- 可與智慧線控器結合使用
- 通過主控按鈕可便捷的變更4種模式(冷房/暖房/除濕/送風)

智慧線控器(無極性2芯線) UTY-RLRC



- 使用於迷你型內機可6段風速切換+自動，噪音值最低只有21dB(A) (各機型不同)
- 0.5度溫度設定
- 一周預約定時功能(開/關、溫度、模式)
- 故障履歷(可提取最新的16條故障代碼)
- 最多可同時控制8台室內機
- 內置室溫感應器

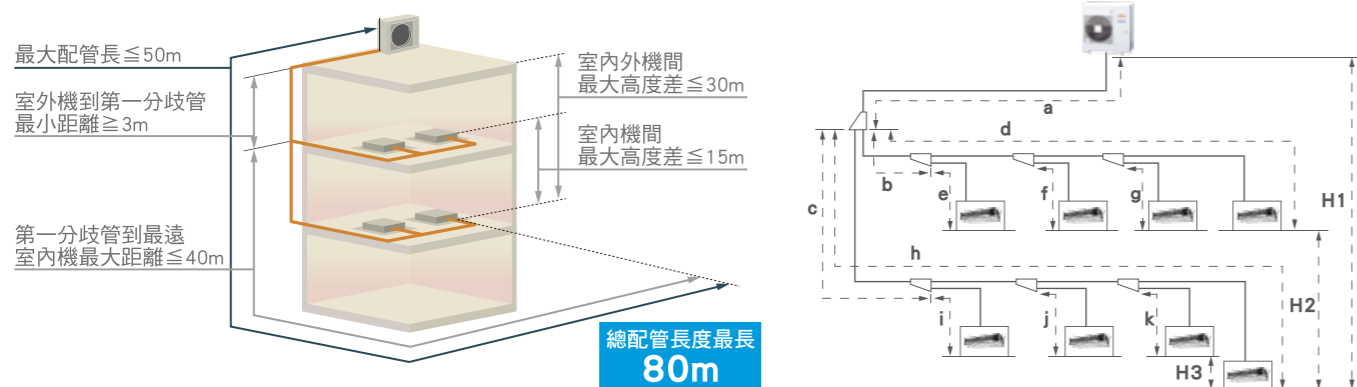
透過無線遙控器、智慧線控器設定靜壓超方便  
可以透過靜壓設定來配合風管的種類、斷面和長度等，大大提高設計的自由度。





# 系統管道設計 / 尺寸圖

總配管長度最大可達80m，靈活搭配，輕鬆滿足各類空間需求

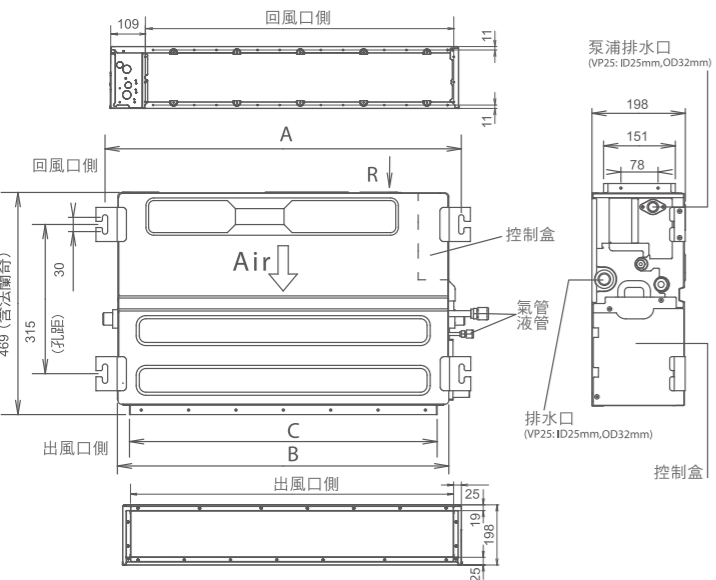


AJC112LCTAH - 4 HP / AJC140LCTAH - 5 HP / AJC155LCTAH - 6 HP			
室外機到最近的室內機長度	$a + b + e \setminus a + c + i$	$\geq 5m$	
室外機到第一支分歧管	$a$	$\geq 3m$	
最大可允許配管長度	冷媒管路長度	$a + d \setminus a + h$	$\leq 50m$
	總配管長度	$a + d + e + f + g + h + i + j + k$	$\leq 80m$
最大可允許高度差	在第一個室內分歧頭及最遠距離的室內機組之間	$d \setminus h$	$\leq 40m$
	室內機組之間	$H2 \setminus H3$	$\leq 15m$
	室外機組及室內機組之間	$H1$	$\leq 30m$
總冷媒量		$\leq 6.83 \text{ kg}$	

\* 本產品的最大長度如表所示。  
\* 若機組之間的距離超過所示，將無法確保正常地運作。  
\* 請務必遵守冷媒總量的限制。  
\* 填充冷媒時超出冷媒總量的限制將會導致故障。

## 埋入式室內機出風 / 回風口尺寸圖

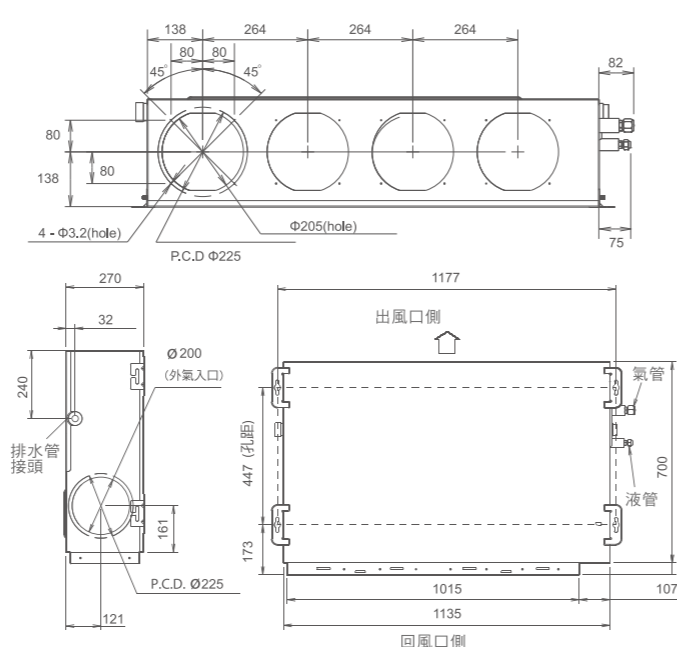
ARCK022/028/036/040/050/063/071GTAH



型號	出風口側	回風口側	A	B	C
ARCK022GTAH					
ARCK028GTAH	650x150	560x155	752	700	650
ARCK036GTAH					
ARCK040GTAH					
ARCK050GTAH	850x150	760x155	952	900	850
ARCK063GTAH	1050x150	960x155	1152	1100	1050
ARCK071GTAH					

\* 上列出風口側、回風口側尺寸皆為實際法蘭奇尺寸。

ARCA071/080/090/112/125GTAH



型號	出風口側	回風口側
ARCA071GTAH		
ARCA080GTAH		
ARCA090GTAH	1020x240	1020x240
ARCA112GTAH		
ARCA125GTAH		

\* 上列尺寸皆為實際法蘭奇尺寸。

# 選配品

<b>分流接頭 (六孔)</b> UTR-H0906L 氣管 液管	<b>分流接頭 (八孔)</b> UTR-H0908L 氣管 液管	<b>分歧管組</b> UTP-AX054A 氣管 液管	<b>室溫感應器</b> UTU-XSZX
<b>長效型濾網 X2</b> UTD-LF25NA 適用於ARCA071-125GTAH	<b>空氣濾網(短)X2</b> UTD-NFTA 適用於ARCK022-040GTAH	<b>空氣濾網(長)X2</b> UTD-NFTB 適用於ARCK050GTAH	<b>空氣濾網(短)X2+(長)X1</b> UTD-NFTC 適用於ARCK063-071GTAH
<b>智慧線控器(無極性2芯線)</b> UTU-RLRC	<b>無線遙控器</b> UTU-LNHC 需搭配IR接收器 UTB-YWC	<b>IR 接收器</b> UTB-YWC 需搭配無線遙控器 UTU-LNHC	<b>法蘭奇(方型)</b> UTD-SF045T 適用於ARCA071-125GTAH

集中控制器 / 網路信號轉換器

<b>UTY-CGGY / UTY-VGGXZ1</b> UTY-CGGY 集中控制器	UTY-VGGXZ1 網路信號轉換器
---	-----------------------

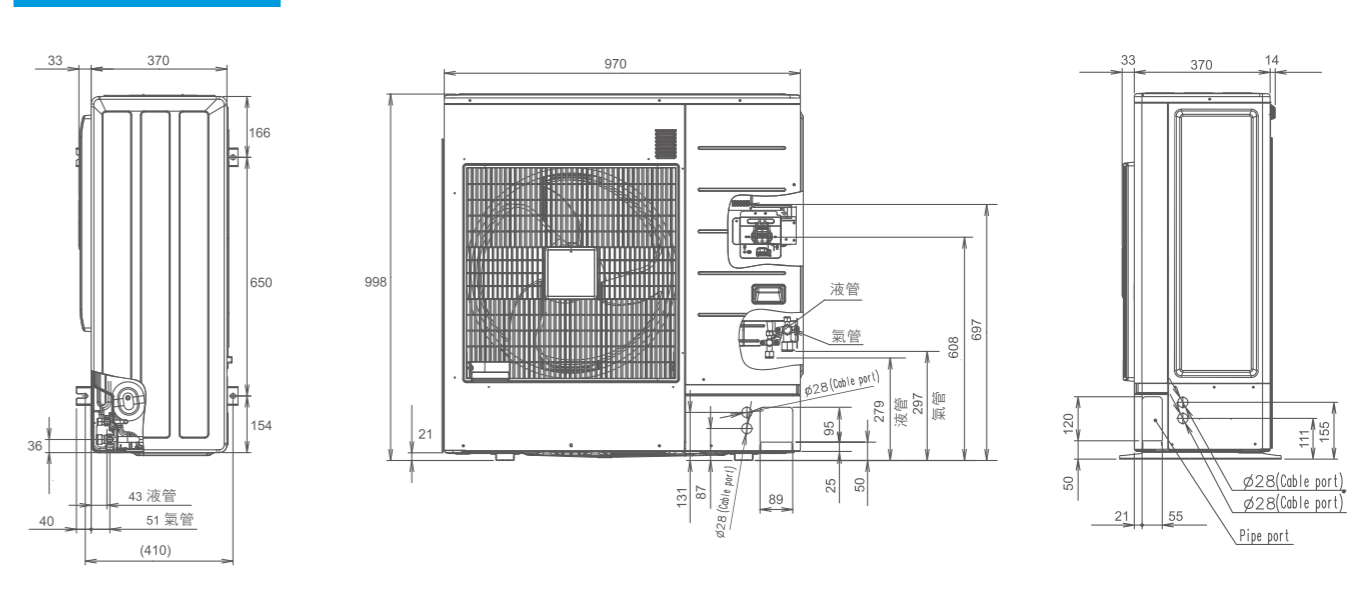
自動導風格柵

<b>UTD-GXTA-W</b> 適用於ARCK022-040GTAH
<b>UTD-GXTB-W</b> 適用於ARCK050GTAH
<b>UTD-GXTC-W</b> 適用於ARCK063-071GTAH

法蘭奇(圓型)X4

<b>UTD-RF204</b> 適用於ARCA071-125GTAH 單位: mm
--

## 室外機



單位: mm

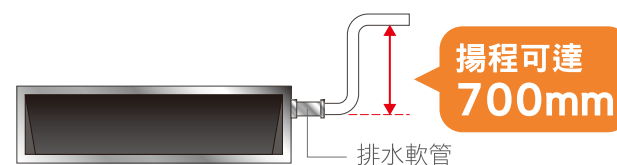


# 高效能 大風量 滿足大坪數空間的使用需求

## 機種特色

### 內置排水泵 安裝不受限

- 高揚程700mm的排水泵，排水距離可延長達10m。
- 內置排水泵的機種在狹小的天花板內也可以方便排水，不受排水高度或距離的限制，安裝更靈活。



### 透過遙控器 設定靜壓

- 透過遙控器設定DC馬達靜壓範圍，同時達到省電、靜音的效果，營造舒適靜音環境。



- 靜壓調整範圍大，可以克服現場環境的限制



ARCG036LSTB  
ARCG040LSTA  
ARCG050LSTB

**0~90Pa**  
可設定10段靜壓



ARCG071LHTBP  
ARCG090LHTBP

**30~150Pa**  
可設定多段靜壓



ARCG110LHTBP

**30~200Pa**  
可設定多段靜壓

## 主要 機能介紹

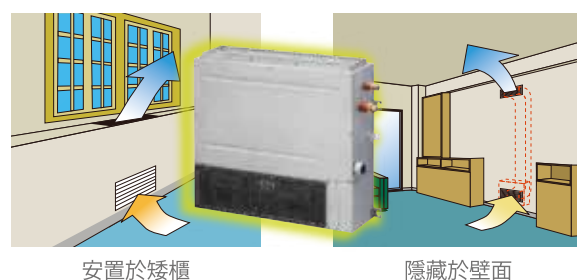
- 藍波處理
- 主機板加倍防護
- 內置排水泵
- 薄型化設計 (限3.7/4.1/5.2kW)
- 立放式安裝 (限3.7/4.1/5.2kW)
- 無線遙控器
- 防霉清淨濾網
- 一對四遙控器
- 選配品：  
自動導風格柵 (限3.7/4.1/5.2kW)  
智慧線控器  
簡易線控器  
室溫感測器  
通訊機板組

## 美觀、舒適、健康

超薄設計+立放安裝 (3.7kW / 4.1kW / 5.2kW適用)

靈活設計，滿足各種空間需求

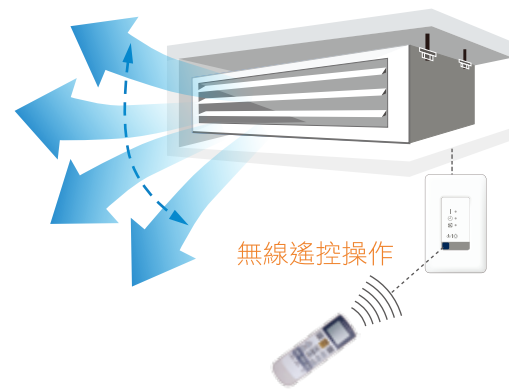
- 超薄設計，深度僅19.8公分
- 可立放安裝
- 可加裝自動導風格柵(選配品)



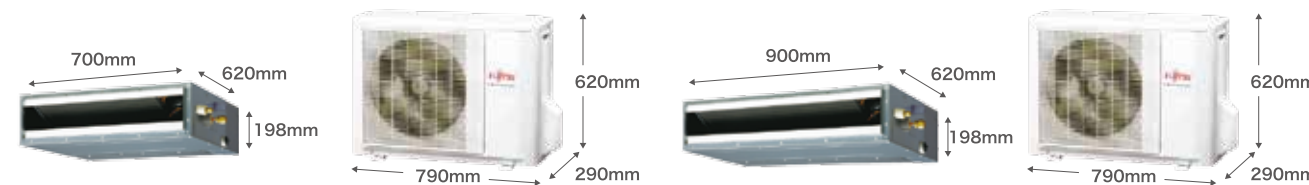
自動導風格柵(選配) (3.7kW / 4.1kW / 5.2kW適用)

業界首創

- 透過遙控器控制調整4種舒適氣流
- 強制讓暖風向下吹送
- 室內機停止運轉時，格柵自動閉合



- 埋入室內機、室外機 — 全系列內置排水泵、搭載無線遙控器及防霉清淨濾網



**3.7 kW 4.1 kW**

\*可彈性對應高樓層住宅施工  
配管長：20m/25m 高低差：15m

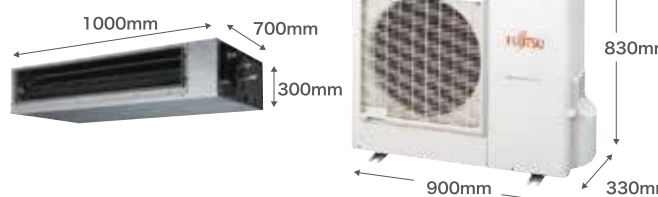
**5.2 kW**

\*可彈性對應高樓層住宅施工  
配管長：25m 高低差：15m



**7.3 kW**

\*可彈性對應高樓層住宅施工  
配管長：30m 高低差：20m



**8.7 kW**

\*可彈性對應高樓層住宅施工  
配管長：50m 高低差：30m



**11.0 kW**

\*可彈性對應高樓層住宅施工  
配管長：50m 高低差：30m



**3.7 kW**  
額定能力

室內機：ARCG036LSTB  
室外機：AOCG036LBTA

冷暖

適用坪數參考：4-6坪

機型		能力		冷房季節性能	年耗電量	配管		最長管距
		kW	kWh/kWh	度/年	液管mm(分)	氣管mm(分)	m	
036LSTB	冷房	3.7 (0.9-4.3)	5.04	872	6.35(2)	9.52(3)	20	
	暖房	4.5 (0.9-5.9)	-	-	-	-	-	

**4.1 kW**  
額定能力

室內機：ARCG040LSTA  
室外機：AOCG040LBTA

冷暖

適用坪數參考：5-8坪

機型		能力		冷房季節性能	年耗電量	配管		最長管距
		kW	kWh/kWh	度/年	液管mm(分)	氣管mm(分)	m	
040LSTA	冷房	4.1 (0.9-5.4)	4.90	994	6.35(2)	12.7(4)	25	
	暖房	5.0 (0.9-6.5)	-	-	-	-	-	

**5.2 kW**  
額定能力

室內機：ARCG050LSTB  
室外機：AOCG050LBTA

冷暖

適用坪數參考：6-9坪

機型		能力		冷房季節性能	年耗電量	配管		最長管距
		kW	kWh/kWh	度/年	液管mm(分)	氣管mm(分)	m	
050LSTB	冷房	5.2 (0.9-6.1)	4.86	1271	6.35(2)	12.7(4)	25	
	暖房	6.0 (0.9-7.5)	-	-	-	-	-	

**7.3 kW**  
額定能力

室內機：ARCG071LHTBP  
室外機：AOCG071LBTA

冷暖

適用坪數參考：8-13坪

機型		能力		冷房季節性能	年耗電量	配管		最長管距
		kW	kWh/kWh	度/年	液管mm(分)	氣管mm(分)	m	
071LHTBP	冷房	7.3 (0.9-7.9)	4.82	1798	6.35(2)	15.88(5)	30	
	暖房	8.0 (0.9-10.2)	-	-	-	-	-	

**8.7 kW**  
額定能力

室內機：ARCG090LHTBP  
室外機：AOCG090LBTA

冷暖

適用坪數參考：12-16坪

機型		能力		冷房季節性能	年耗電量	配管		最長管距
		kW	kWh/kWh	度/年	液管mm(分)	氣管mm(分)	m	
090LHTBP	冷房	8.7 (2.8-9.5)	4.21	2454	9.52(3)	15.88(5)	50	
	暖房	10.0 (2.7-10.9)	-	-	-	-	-	

**11.0 kW**  
額定能力

室內機：ARCG110LHTBP  
室外機：AOCG110LBTA

冷暖

適用坪數參考：14-21坪

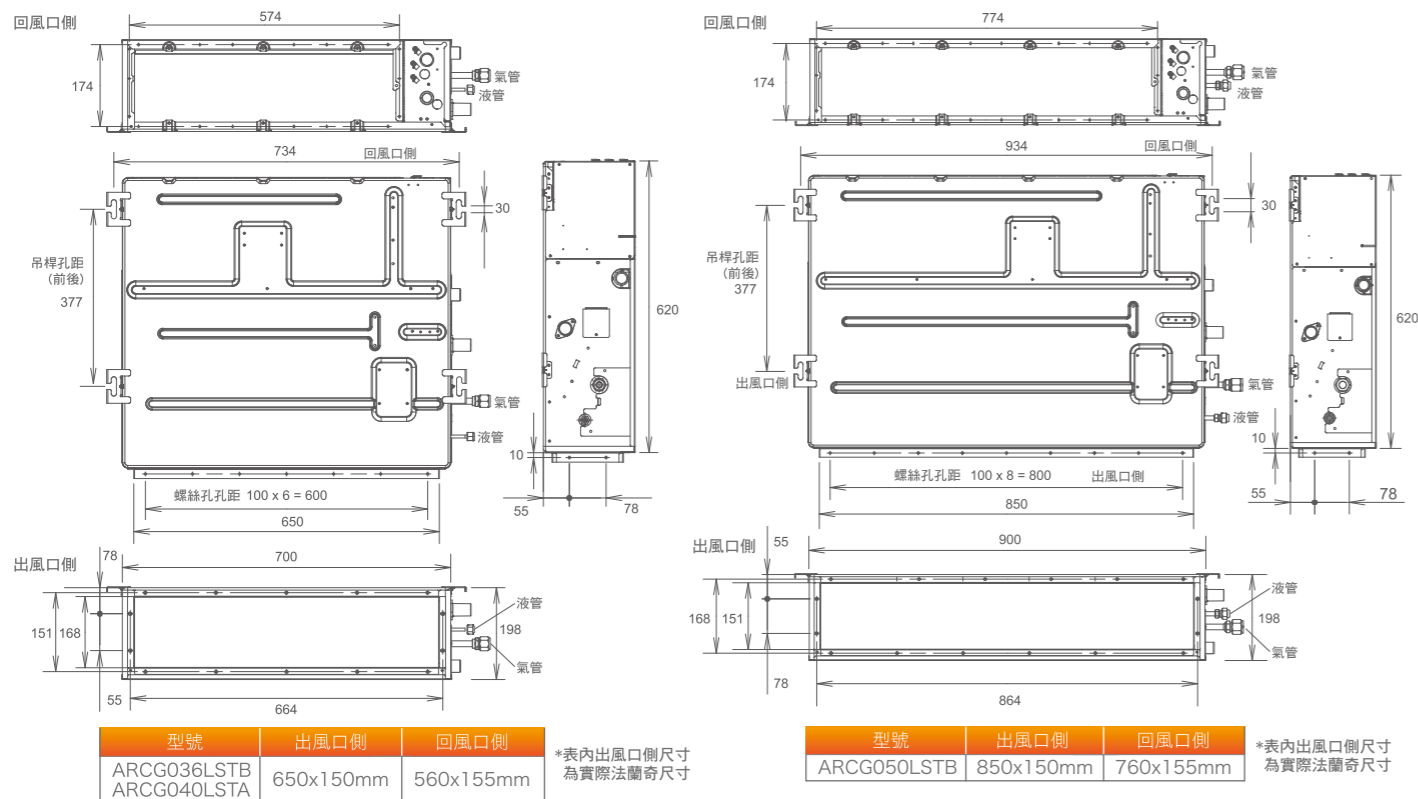
機型		能力		冷房季節性能	年耗電量	配管		最長管距
		kW	kWh/kWh	度/年	液管mm(分)	氣管mm(分)	m	
110LHTBP	冷房	11.0 (4.0-13.3)	5.03	2598	9.52(3)	15.88(5)	50	
	暖房	12.5 (4.2-15.5)	-	-	-	-	-	

\*適用坪數僅供參考，依實際現場評估為主。

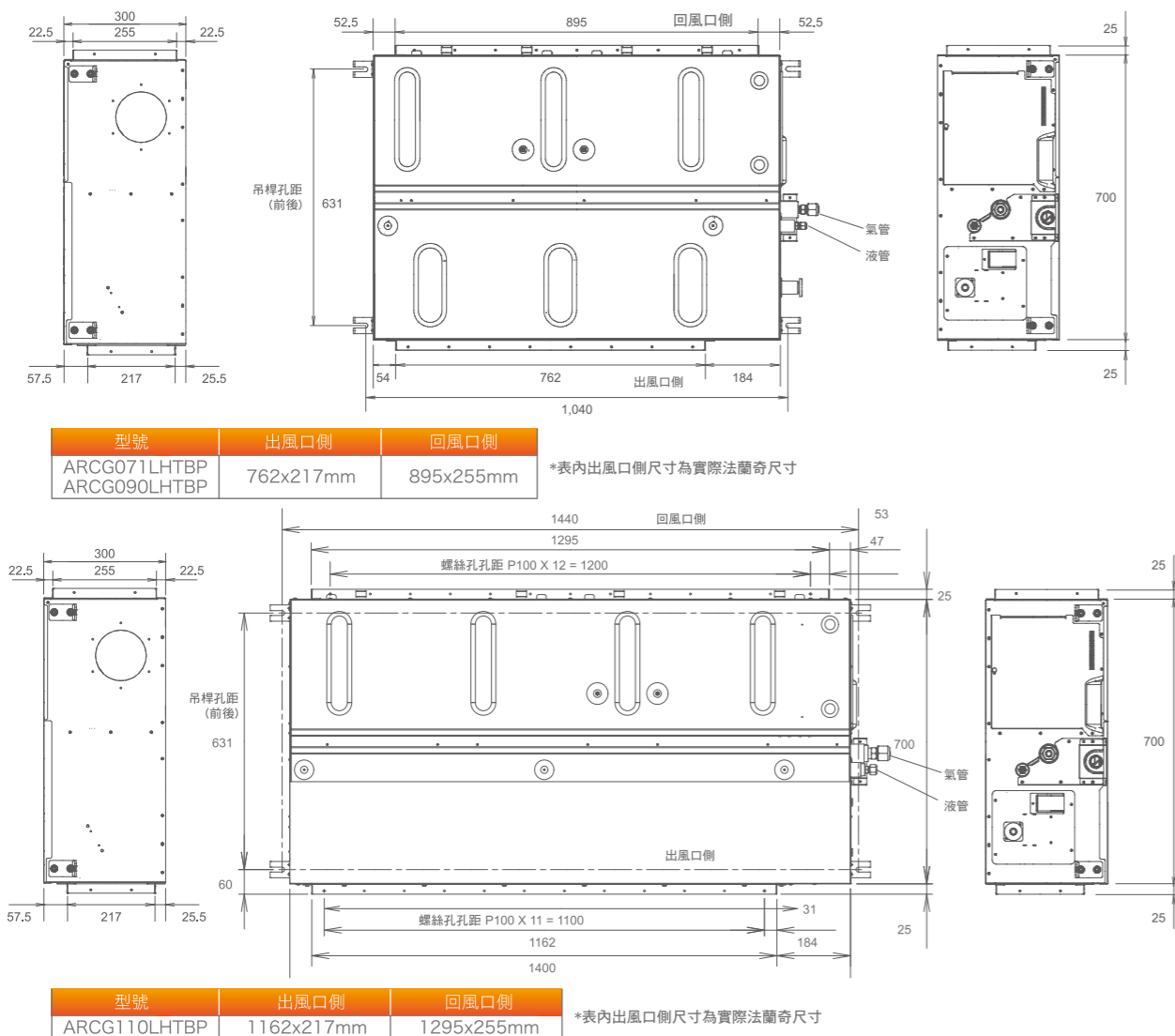
\*室外機外觀尺寸不含閘蓋、把手、腳座。



036 / 040 / 050型埋入室內機出風口 / 回風口尺寸圖 單位：mm



071 / 090 / 110型埋入室內機出風口 / 回風口尺寸圖 單位：mm



規格	機型		ARC036LSTB	ARC040LSTA	ARC050LSTB
	室內機型	室外機型	AOC036LSTA	AOC040LSTA	AOC050LSTA
能力	冷房能力	kW	3.7(0.9-4.3)	4.1(0.9-5.4)	5.2(0.9-6.1)
	暖房能力	kW	4.5(0.9-5.9)	5.0(0.9-6.5)	6.0(0.9-7.5)
冷房季節性能因數 (CSPF)	kWh/kWh		5.04	4.90	4.86
年耗電量	度/年		872	994	1271
電氣特性	電壓	V/ø/Hz	220/1/60	220/1/60	220/1/60
	運轉電流 (冷房/暖房)	A	5.0/5.9	5.3/6.2	7.3/7.4
風量	室內機/室外機 (冷房最高)	m³/h	650/2050	800/2050	940/2050
靜壓範圍	設定值	Pa	25(0-90)	25(0-90)	25(0-90)
	冷房 (高低)	dB(A)	29/26	33/25	32/29
室內機噪音值	暖房 (高低)	dB(A)	29/24	33/24	33/29
	冷房 (高低)	dB(A)	(冷)49 (暖)49	(冷)49 (暖)48	(冷)52 (暖)55
外觀尺寸	高X寬X深 (不含開蓋、把手、腳座)	mm	(內)198x700x620 (外)620x790x290	(內)198x700x620 (外)620x790x290	(內)198x900x620 (外)620x790x290
	重量	kg	(內)19 (外)39	(內)19 (外)40	(內)23 (外)37
管徑	液管	mm(分)	6.35(2)	6.35(2)	6.35(2)
	氣管	mm(分)	9.52(3)	12.7(4)	12.7(4)
冷媒			R410A	R410A	R410A
配管	配管長	m	20	25	25
	高低差	m	15	15	15
	內含冷媒量長度	m	15	15	15
運轉範圍	冷房	°C(DB)	-10~46	-10~46	-10~46
	暖房	°C(DB)	-15~24	-15~24	-15~24
控制方式	室溫感測器		選購	選購	選購
	智慧線控器		選購	選購	選購
	簡易線控器		選購	選購	選購
通訊機板組			選購	選購	選購
空氣濾網	片		2	2	2
排水泵				標準配備	
室外機安裝固定腳孔距 (寬X深)	mm		540x320	540x320	540x320

規格	機型		ARC071LHTBP	ARC090LHTBP	ARC110LHTBP
	室內機型	室外機型	AOC071LHTBP	AOC090LHTBP	AOC110LHTBP
能力	冷房能力	kW	7.3(0.9-7.9)	8.7(2.8-9.5)	11.0(4.0-13.3)
	暖房能力	kW	8.0(0.9-10.2)	10.0(2.7-10.9)	12.5(4.2-15.5)
冷房季節性能因數 (CSPF)	kWh/kWh		4.82	4.21	5.03
年耗電量	度/年		1798	2454	2598
電氣特性	電壓	V/ø/Hz	220/1/60	220/1/60	220/1/60
	運轉電流 (冷房/暖房)	A	11.1/10.1	13.5/13.7	14.6/14.1
風量	室內機/室外機 (冷房最高)	m³/h	1360/2460	1700/3600	2550/6750
靜壓範圍	設定值	Pa	30(30-200)	30(30-200)	30(30-200)
	冷房 (高低)	dB(A)	32/21	36/29	37/26
室內機噪音值	暖房 (高低)	dB(A)	32/21	36/29	37/26
	冷房 (高低)	dB(A)	(冷)55 (暖)56	(冷)53 (暖)55	(冷)54 (暖)54
外觀尺寸	高X寬X深 (不含開蓋、把手、腳座)	mm	(內)300x1000x700 (外)620x790x290	(內)300x1000x700 (外)830x900x330	(內)300x1400x700 (外)1290x900x330
	重量	kg	(內)36 (外)41	(內)36 (外)61	(內)46 (外)86
管徑	液管	mm(分)	6.35(2)	9.52(3)	9.52(3)
	氣管	mm(分)	15.88(5)	15.88(5)	15.88(5)
冷媒			R410A	R410A	R410A
配管	配管長	m	30	50	50
	高低差	m	20	30	30
	內含冷媒量長度	m	15	20	20
運轉範圍	冷房	°C(DB)	-10~46	-10~46	-10~46
	暖房	°C(DB)	-15~24	-15~24	-15~24
控制方式	室溫感測器		選購	選購	選購
	智慧線控器		選購	選購	選購
	簡易線控器		選購	選購	選購
通訊機板組			選購	選購	選購
空氣濾網	片		2	2	2
排水泵				標準配備	
室外機安裝固定腳孔距 (寬X深)	mm		540x320	650x370	650x363

\* 全機種室外供電,控制線採用1.6mm²x4芯以上。  
\* 室外機外觀尺寸不含開蓋、把手、腳座。

\* 本型錄各項數據資料為設計參考數字,請依機體之標示為準。  
\* CSPF數值:依據CNS國家標準公佈之冷氣能力測試條件為確認登錄。

## 機種特色

### 多聯變頻系統 彈性發揮最佳效能

依照各房間冷/暖房不同需求，IT智慧科技及時發揮最精準的運算能力，讓所有空調都能保持最佳效能，省電又舒適

**152%**  
系統連結率  
(固定使用方法)

\*以AOCG084LBTA4為範例。

### 施工簡單又方便

配管長度及室內外機的高低差均大幅增加，使得在設計上更具自由性、更容易施工，且在50m內都不需再追加冷媒

單台配管最長**25m**  
最大總管長**70m**

室內機最大高低差 **10m**  
室內、外機最大高低差 **15m**

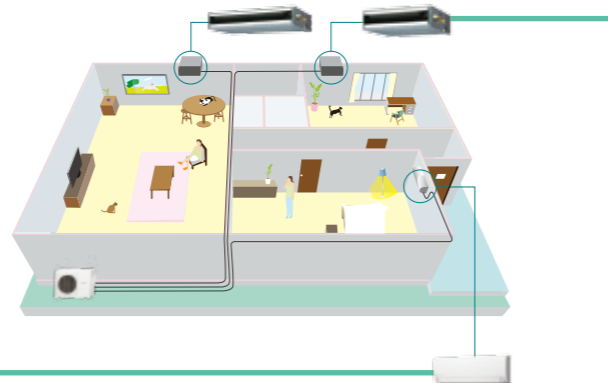
### 節省安裝空間

以1台室外機取代4台室外機，並可供應4個房間的空調需求，大幅減少室外機所需的安裝空間。



### 依照裝潢需求 選擇室內機

根據房間用途與裝潢的需求，可從能力與機型不同的壁掛/埋入式室內機中，選擇壁掛或埋入式內機。



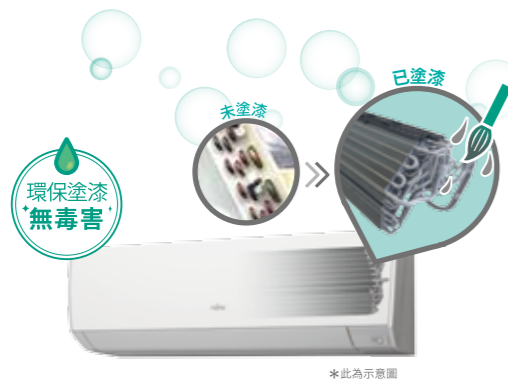
### 主要 機能介紹

- 藍波處理
- 主機板加倍防護
- 壁掛內機
- 熱交換器塗裝
- 智慧眼 (限定2.2/2.8/3.6/4.0kW)
- 自動舒適氣流
- 負離子除臭過濾網
- 蘋果兒茶素過濾網
- 埋入內機
- 薄型化設計
- 內置排水泵
- 立放式安裝
- 防霉清淨濾網
- 選配品：自動導風格柵、智慧線控器、簡易線控器、室溫感測器、通訊機板組

#### 壁掛室內機

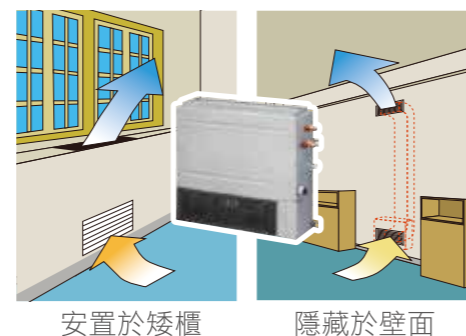
#### 防腐防蝕 熱交換器塗裝

地下水道容易生成沼氣，並透過排水管溢入到室內機，造成銅管腐蝕穿孔，冷媒洩漏。富士通高級、優級、多聯系列壁掛內機銅管防護塗裝，可確保室內機的耐久性



#### 埋入室內機

- 美觀、舒適、健康
- 超薄型設計，深度僅19.8公分、可立放安裝
- 內置排水泵，安裝位置更靈活
- 可加裝自動導風格柵(選配品)



### ●壁掛室內機

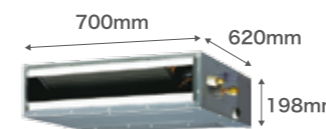


2.2kW ASCG022LMTC 2.8kW ASCG028LMTC  
3.6kW ASCG036LMTC 4.0kW ASCG040LMTC

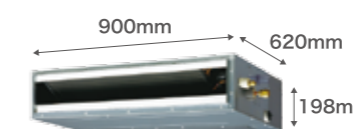


5.0kW ASCG050LFTC 6.3kW ASCG063LFTC  
7.1kW ASCG071LFTC

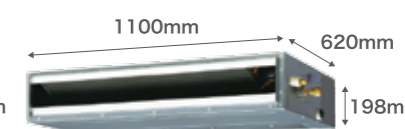
### ●超薄型埋入室內機



2.2kW ARCG022LSTA  
2.8kW ARCG028LSTA  
3.6kW ARCG036LSTA  
4.1kW ARCG040LSTA



5.0kW ARCG050LSTA  
6.3kW ARCG063LSTA



7.1kW ARCG071LSTA

#### 多聯系列埋入式 搭載無線遙控器



### ●室外機



5.0kW 能源效率第1級  
7.2kW 能源效率第1級



8.4kW 能源效率第1級  
10.0kW 能源效率第1級

5.0 kW 額定能力

室外機：AOCG050LBTA2  
搭配室內機：(組合範例)  
ASCG022LMTC x1  
ASCG028LMTC x1

適用坪數參考：6-11坪

	能力 kW	冷房季節性能係數 CSPF kWh/kWh	能源效率等級	年耗電量 度/年	配管		最長管距 m
					液管mm(分)	氣管mm(分)	
冷房	5.0 (1.8-5.7)	5.51	1	1077	6.35(2)x2	9.52(3)x2	50
暖房	6.0 (2.0-6.4)	-	-	-	-	-	-

7.2 kW 額定能力

室外機：AOCG072LBTA3  
搭配室內機：(組合範例)  
ASCG022LMTC x2  
ASCG028LMTC x1

適用坪數參考：12-19坪

	能力 kW	冷房季節性能係數 CSPF kWh/kWh	能源效率等級	年耗電量 度/年	配管		最長管距 m
					液管mm(分)	氣管mm(分)	
冷房	7.2 (1.8-7.8)	5.15	1	1662	6.35(2)x3	9.52(3)x2 12.7(4)x1	50
暖房	8.4 (2.0-8.8)	-	-	-	-	-	-

8.4 kW 額定能力

室外機：AOCG084LBTA4  
搭配室內機：(組合範例)  
ASCG022LMTC x4

適用坪數參考：15-25坪

	能力 kW	冷房季節性能係數 CSPF kWh/kWh	能源效率等級	年耗電量 度/年	配管		最長管距 m
					液管mm(分)	氣管mm(分)	
冷房	8.4 (2.8-9.7)	5.11	1	1954	6.35(2)x4	9.52(3)x2 12.7(4)x2	70
暖房	9.4 (3.3-10.9)	-	-	-	-	-	-

10.0 kW 額定能力

室外機：AOCG100LBTA4  
搭配室內機：(組合範例)  
ASCG022LMTC x2  
ASCG028LMTC x2

適用坪數參考：18-27坪

	能力 kW	冷房季節性能係數 CSPF kWh/kWh	能源效率等級	年耗電量 度/年	配管		最長管距 m
					液管mm(分)	氣管mm(分)	
冷房	10.0 (3.2-10.6)	5.33	1	2228	6.35(2)x4	9.52(3)x3 12.7(4)x1	70
暖房	10.5 (3.2-12.3)	-	-	-	-	-	-

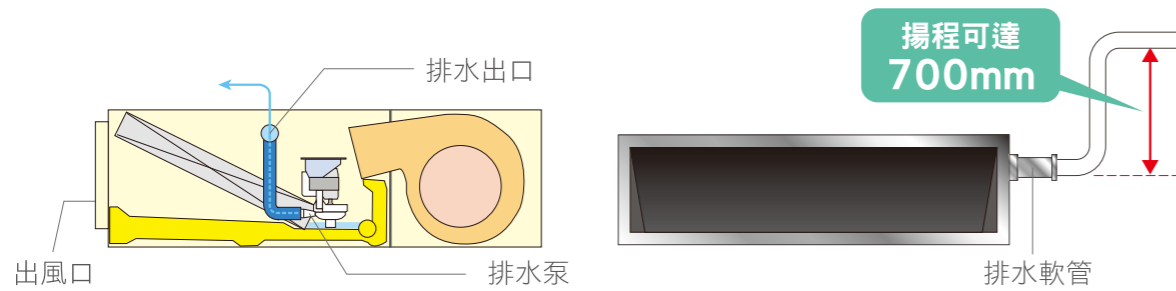
\*適用坪數僅供參考，依實際現場評估為主。

\*室外機外觀尺寸不含閘蓋、把手、腳座。



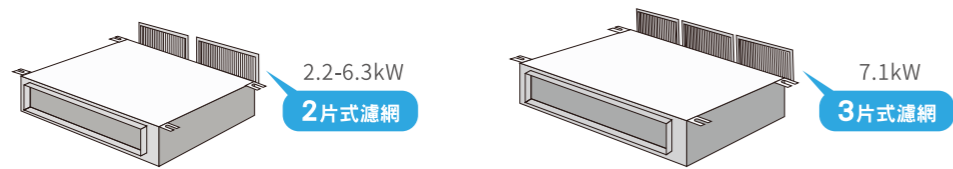
## 標準配備 內置排水泵 室內機安裝位置更靈活

便於排水，可有效解決安裝場所排水不良的問題，也讓室內機的安裝位置有更多元的選擇。



## 防霉過濾網

過濾網中的靜電能有效除去灰塵、細菌和有害微生物，並吸收氣味，始終保持室內的空氣清新、舒適。



## 獨家 自動導風格柵 美觀、舒適、健康

- 透過遙控器控制，可調整4種舒適氣流
- 強制讓暖風向下吹送，將暖氣送到腳底
- 室內機停止時格柵自動閉合，與裝潢合成一體



## 各機型選配品

加裝自動導風格柵可調整舒適氣流方向

自動導風格柵	UTD-GXSA-W	UTD-GXSB-W	UTD-GXSC-W
外觀尺寸(mm)	180x683x93(高x寬x深)	180x883x93(高x寬x深)	180x1083x93(高x寬x深)
安裝尺寸(mm)	150x645x84(高x寬x深) (ARCG022/028/036/040LSTA適用) (ARCG036LSTB適用)	150x845x84(高x寬x深) (ARCG050/063LSTA適用) (ARCG050LSTB適用)	150x1045x84(高x寬x深) (ARCG071LSTA適用)

可利用智慧線控器  
操作空調



智慧線控器  
UTY-RNNYM

\* 多聯壁掛內機022/028/036/040型變更線控器時，  
需搭配連接線UTY-XWZXZ5

可改用簡易線控器  
操作空調



簡易線控器  
UTY-RSNYM

室溫感測器可延長  
感測溫度點



室溫感測器  
UTY-XSZX

\* 連接線總長10米  
\* 可用於短循環空間

如要搭配其他控制系統須搭配通訊機板及配件



通訊機板

UTY-XCSX / UTY-XWZXZG / UTZ-GXNA

一對一埋入系列071/090/110型適用

UTD-ECS5A

一對一埋入系列036/040/050型適用

UTY-XCBXZ2 + UTY-XWZXZ5

多聯系列022/028/036/040型適用

\* 多聯系列壁掛/埋入內機050/063/071型不需搭配通訊機板。

## 多聯室外機

室外機型		AOCG050LBT2	AOCG072LBT3	AOCG084LBT4	AOCG100LBT4		
能力	冷房	kW	5.0(1.8~5.7)	7.2(1.8~7.8)	8.4(2.8~9.7)	10.0(3.2~10.6)	
	暖房		6.0(2.0~6.4)	8.4(2.0~8.8)	9.4(3.3~10.9)	10.5(3.2~12.3)	
	冷房季節性能因數(CSPF)	kWh/kWh	5.51	5.15	5.11	5.33	
	能源效率等級		1	1	1	1	
	年耗電量		度/年	1077	1662	1954	2228
噪音值	冷房	dB(A)	49	51	52	56	
	暖房		49	52	54	58	
高X寬X深(不含開蓋、把手、腳座)	mm	700X900X330	700X900X330	830X900X330	830X900X330		
重量	kg	54	55	67	68		
管徑	液管	mm(分)	6.35(2)x2	6.35(2)x3	6.35(2)x4	6.35(2)x4	
	氣管	mm(分)	9.52(3)x2	9.52(3)x2/12.7(4)x1	9.52(3)x2/12.7(4)x2	9.52(3)x3/12.7(4)x1	
配管長	總管長	m	全部/單台/內含冷媒量長度	50/25/30	50/25/30	70/25/50	70/25/50
	最大高低差		室外機與室內機間高低差	15	15	15	15
	室內機間高低差		10	10	10	10	
運轉範圍	冷房	°C(DB)	0~46	0~46	0~46	0~46	
	暖房		-10~24	-10~24	-10~24	-10~24	
電壓	V/ø/Hz	220/1/60	220/1/60	220/1/60	220/1/60		
室外機安裝固定腳孔距	(寬x深)mm	650x370					

## 多聯壁掛室內機

室內機型		ASCG022LMTC	ASCG028LMTC	ASCG036LMTC	ASCG040LMTC	ASCG050LFTC	ASCG063LFTC	ASCG071LFTC
能力	kW	2.2	2.8	3.6	4.0	5.0	6.3	7.1
噪音值	冷房(高/中/低靜)	36/32/29/21	37/33/29/21	40/36/30/21	42/38/33/25	43/37/33/26	47/42/37/33	49/42/37/33
	暖房(高/中/低靜)	36/32/29/22	37/33/29/22	40/36/31/22	42/38/35/27	42/37/33/25	46/42/37/33	48/42/37/33
風量	冷房(高/中/低靜)	560/500/430/310	600/520/430/310	660/560/450/310	730/600/530/360	900/740/620/550	1020/900/740/620	1120/900/740/620
	暖房(高/中/低靜)	560/500/430/330	600/520/430/330	660/560/470/330	730/615/560/375	900/740/620/550	1020/900/740/620	1100/900/740/620
高X寬X深(不含開蓋、把手、腳座)	mm	268X840X203	268X840X203	268X840X203	268X840X203	320X998X238	320X998X238	320X998X238
重量	kg	8.5	8.5	8.5	8.5	13	14	14
管徑(液管/氣管)	mm(分)	6.35(2)/9.52(3)	6.35(2)/9.52(3)	6.35(2)/9.52(3)	6.35(2)/12.7(4)	6.35(2)/12.7(4)	6.35(2)/12.7(4)	6.35(2)/15.88(5)
控制方式	智慧線控器/簡易線控器	選購	選購	選購	選購	選購	選購	選購
	通訊機板組	選購	選購	選購	選購	不需另購	不需另購	不需另購

## 多聯埋入室內機

室內機型		ARCG022LSTA	ARCG028LSTA	ARCG036LSTA	ARCG040LSTA	ARCG050LSTA	ARCG063LSTA	ARCG071LSTA
能力	kW	2.2	2.8	3.6	4.1	5.0	6.3	7.1
噪音值	冷房(高/中/低靜)	28/26/25/24	28/27/26/25	29/28/27/26	33/31/28/25	32/31/30/29	33/31/30/29	33/32/30/29
	暖房(高/中/低靜)	28/26/25/24	28/26/25/24	29/28/27/24	33/31/28/24	33/32/31/29	33/32/31/29	35/34/32/29
風量	冷房(高/中/低靜)	550/490/470/440	600/550/500/450	650/600/550/480	800/700/600/480	940/880/820/750	1080/880/820/750	1330/1240/1100/1030
	暖房(高/中/低靜)	550/490/470/440	600/550/500/450	650/600/550/480	800/700/600/480	940/880/820/750	1080/880/820/750	1330/1240/1100/1030
高X寬X深(不含開蓋、把手、腳座)	mm	198X700X620	198X700X620	198X700X620	198X700X620	198X900X620	198X900X620	198X1100X620
重量	kg	17	19	19	19	23	23	27
管徑(液管/氣管)	mm(分)	6.35(2)/9.52(3)	6.35(2)/9.52(3)	6.35(2)/9.52(3)	6.35(2)/12.7(4)	6.35(2)/12.7(4)	6.35(2)/12.7(4)	6.35(2)/15.88(5)
靜壓範圍(值)	Pa	25(0~90)	25(0~90)	25(0~90)	25(0~90)	25(0~90)	25(0~60)	25(0~50)
排水泵		標準配備						
控制方式	智慧線控器/簡易線控器	選購	選購	選購	選購	選購	選購	選購
	通訊機板組	選購	選購	選購	選購	不需另購	不需另購	不需另購

\* 全機種室外供電,控制線採用1.6mm<sup>2</sup>x4芯以上。  
\* 室外機外觀尺寸不含開蓋、把手、腳座。

\* 本型錄各項數據資料為設計參考數字,請依機體之標示為基準。  
\* CSPF數值:依據CNS國家標準公佈之冷氣能力測試條件為確認登錄。

\* 如需搭配使用排水器,請務必使用專用電源。

室內機組合案例

**AOCG050LBTA2** 4.4kW — 6.4kW 最高連結率128%

組合方式	空間1	空間2
1	2.2	2.2
2	2.2	2.8
3	2.2	3.6
4	2.8	2.8
5	2.8	3.6

**AOCG072LBTA3** 5.6kW — 10.0kW 最高連結率139%

組合方式	空間1	空間2	空間3
1	2.2	3.6	—
2	2.2	4.0	—
3	2.2	5.0	—
4	2.8	2.8	—
5	2.8	3.6	—
6	2.8	4.0	—
7	2.8	5.0	—
8	3.6	3.6	—
9	3.6	4.0	—
10	3.6	5.0	—
11	2.2	2.2	2.2
12	2.2	2.2	2.8
13	2.2	2.2	3.6
14	2.2	2.2	4.0
15	2.2	2.2	5.0
16	2.2	2.8	2.8

**AOCG084LBTA4** 8.4kW — 12.8kW 最高連結率152%

組合方式	空間1	空間2	空間3	空間4
1	2.2	2.2	4.0	—
2	2.2	2.2	5.0	—
3	2.2	2.2	6.3	—
4	2.2	2.2	7.1	—
5	2.2	2.8	3.6	—
6	2.2	2.8	4.0	—
7	2.2	2.8	5.0	—
8	2.2	2.8	6.3	—
9	2.2	3.6	3.6	—
10	2.2	3.6	4.0	—
11	2.2	3.6	5.0	—
12	2.2	3.6	6.3	—
13	2.8	2.8	2.8	—
14	2.8	2.8	3.6	—
15	2.8	2.8	4.0	—
16	2.8	2.8	5.0	—
17	2.8	2.8	6.3	—
18	2.8	3.6	3.6	—
19	2.8	3.6	4.0	—
20	2.8	3.6	5.0	—
21	2.8	3.6	6.3	—
22	3.6	3.6	3.6	—
23	3.6	3.6	4.0	—

\*超過百分之百連結率，需注意使用條件。

配管限制

最大配管長(全長)	50m	最小配管長(全長)	15m
最大配管長(各室內-室外)	25m	內含冷媒量長度	30m
最大高低差(室內-室外)	15m	冷媒追加填充量	20g/m
最大高低差(室內-室內)	10m	接續配管	液管徑 ø6.35mm(2分)
最小配管長(各室內-室外)	5m		氣管徑 ø9.52mm(3分)

配管限制

最大配管長(全長)	50m	最小配管長(全長)	15m
最大配管長(各室內-室外)	25m	內含冷媒量長度	30m
最大高低差(室內-室外)	15m	冷媒追加填充量	20g/m
最大高低差(室內-室內)	10m	接續配管	液管徑 ø6.35mm(2分)
最小配管長(各室內-室外)	5m		氣管徑 依照各室內機

配管限制

最大配管長(全長)	70m	最小配管長(全長)	20m
最大配管長(各室內-室外)	25m	內含冷媒量長度	50m
最大高低差(室內-室外)	15m	冷媒追加填充量	25g/m
最大高低差(室內-室內)	10m	接續配管	液管徑 ø6.35mm(2分)
最小配管長(各室內-室外)	5m		氣管徑 依照各室內機

**AOCG100LBTA4** 8.4kW — 14.4kW 最高連結率144%

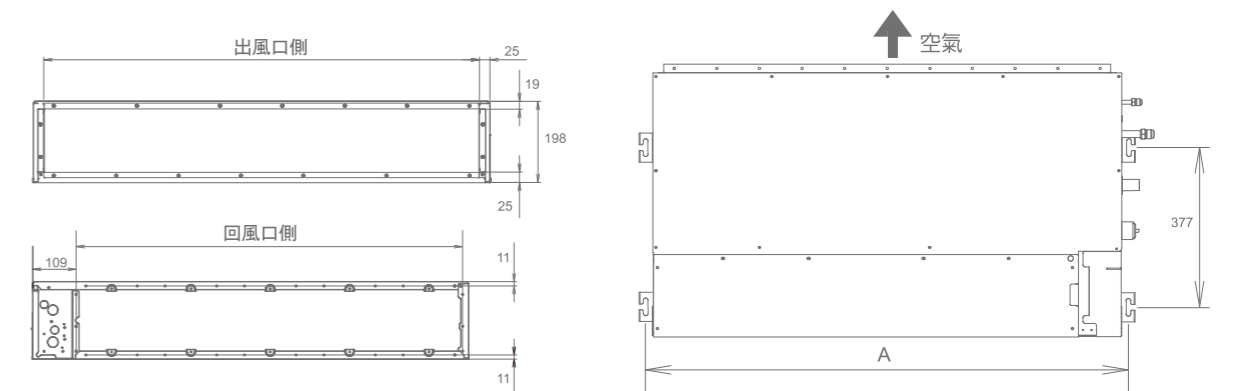
組合方式	空間1	空間2	空間3	空間4
1對2室	1 5.0kW	5.0kW	—	—
	2 5.0kW	6.3kW	—	—
	3 6.3kW	6.3kW	—	—
	4 2.2kW	2.2kW	4.0kW	—
	5 2.2kW	2.2kW	5.0kW	—
	6 2.2kW	2.2kW	6.3kW	—
	7 2.2kW	2.2kW	7.1kW	—
	8 2.2kW	2.8kW	3.6kW	—
	9 2.2kW	2.8kW	4.0kW	—
	10 2.2kW	2.8kW	5.0kW	—
	11 2.2kW	2.8kW	6.3kW	—
	12 2.2kW	3.6kW	3.6kW	—
	13 2.2kW	3.6kW	4.0kW	—
	14 2.2kW	3.6kW	5.0kW	—
	15 2.2kW	3.6kW	6.3kW	—
	16 2.8kW	2.8kW	2.8kW	—
	17 2.8kW	2.8kW	3.6kW	—
	18 2.8kW	2.8kW	4.0kW	—
	19 2.8kW	2.8kW	5.0kW	—
	20 2.8kW	2.8kW	6.3kW	—
	21 2.8kW	3.6kW	3.6kW	—
	22 2.8kW	3.6kW	4.0kW	—
	23 2.8kW	3.6kW	5.0kW	—
	24 2.8kW	3.6kW	6.3kW	—
	25 3.6kW	3.6kW	3.6kW	—
	26 3.6kW	3.6kW	4.0kW	—
	27 3.6kW	3.6kW	5.0kW	—
1對3室	28 3.6kW	3.6kW	6.3kW	—
	29 3.6kW	3.6kW	7.1kW	—
	30 3.6kW	5.0kW	5.0kW	—
	31 2.2kW	2.2kW	2.2kW	2.2kW
	32 2.2kW	2.2kW	2.2kW	2.8kW
	33 2.2kW	2.2kW	2.2kW	3.6kW
	34 2.2kW	2.2kW	2.2kW	4.0kW
	35 2.2kW	2.2kW	2.2kW	5.0kW
	36 2.2kW	2.2kW	2.2kW	6.3kW
	37 2.2kW	2.2kW	2.8kW	2.8kW
	38 2.2kW	2.2kW	2.8kW	3.6kW
	39 2.2kW	2.2kW	2.8kW	4.0kW
	40 2.2kW	2.2kW	3.6kW	3.6kW
	41 2.2kW	2.8kW	2.8kW	2.8kW
	42 2.2kW	2.8kW	2.8kW	3.6kW
	43 2.8kW	2.8kW	2.8kW	2.8kW
	44 2.8kW	2.8kW	2.8kW	3.6kW
	45 2.8kW	2.8kW	2.8kW	4.0kW
	46 2.8kW	2.8kW	2.8kW	5.0kW
	47 2.8kW	2.8kW	3.6kW	3.6kW
	48 2.8kW	2.8kW	3.6kW	4.0kW
	49 2.8kW	2.8kW	3.6kW	5.0kW
	50 2.8kW	2.8kW	4.0kW	4.0kW
	51 2.8kW	3.6kW	3.6kW	3.6kW
	52 2.8kW	3.6kW	3.6kW	4.0kW
	53 2.8kW	3.6kW	4.0kW	4.0kW
	54 3.6kW	3.6kW	3.6kW	3.6kW

配管限制	①	②	①	②
最大配管長(全長)	40m	70m	最小配管長(全長)	15m
最大配管長(各室內-室外)	25m	25m	內含冷媒量長度	20m
最大高低差(室內-室外)	15m	15m	冷媒追加填充量	25g/m
最大高低差(室內-室內)	10m	10m	接續配管	液管徑 ø9.52mm(3分)
最小配管長(各室內-室外)	7.5m	5m		氣管徑 ø12.7mm(4分)

\*超過百分之百連結率，需注意使用條件。

多聯系列搭配之埋入式室內機出風口 / 回風口尺寸圖

單位：mm



型號	出風口側	回風口側
ARCG022LSTA	650 x 150mm	560 x 155mm
ARCG028LSTA		
ARCG036LSTA		
ARCG040LSTA		
ARCG050LSTA	850 x 150mm	760 x 155mm
ARCG063LSTA		
ARCG071LSTA	1050 x 150mm	960 x 155mm

型號	A
ARCG022LSTA	734mm
ARCG028LSTA	
ARCG036LSTA	
ARCG040LSTA	
ARCG050LSTA	934mm
ARCG063LSTA	
ARCG071LSTA	1134mm

\*以上出風口側尺寸為實際法蘭奇尺寸