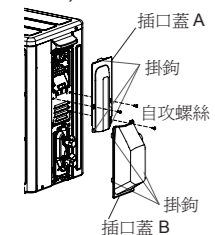




## 5. 安裝

### 5.1. 安裝室外機組

#### 型號 22, 28



#### 拆卸插口蓋 A、B

- (1) 卸下 1 個自攻螺絲。
- (2) 向下推插口蓋 B。
- (3) 卸下 2 個自攻螺絲。
- (4) 向上推插口蓋 A。

#### 安裝插口蓋 A、B

- (1) 插入插口蓋 A 的 3 個掛鉤後，再向上推，然後擰緊 2 個自攻螺絲。
- (2) 插入插口蓋 B 的 3 個掛鉤後，再向上推，然後擰緊 1 個自攻螺絲。

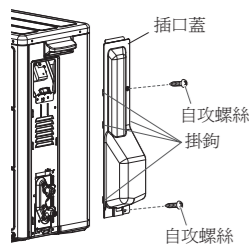
#### 插口蓋的拆卸

- 卸下自攻螺絲。

#### 安裝插口蓋

- (1) 插入四個掛鉤後，再滑動插口蓋。
- (2) 擰緊自攻螺絲。

#### 型號 36, 40



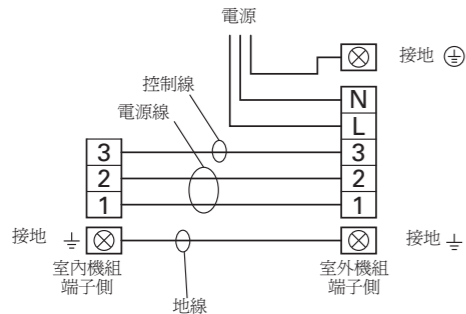
### 警告

將機組安裝在傾斜度不超過 5 度的位置。

安裝室外機組時，機組可能會處於強風吹到的場所，請將其確實固定。

### 5.2. 室外機組配線

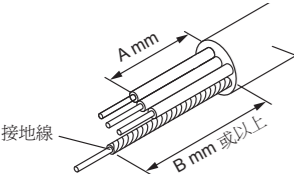
#### 1. 接線圖



#### 2. 電纜的準備

- 剝除導線的絕緣層時，務必使用如線鉗等專用工具。若沒有專用工具，請使用刀子等工具來小心剝除絕緣層。

確保地線長度超過其他配線。

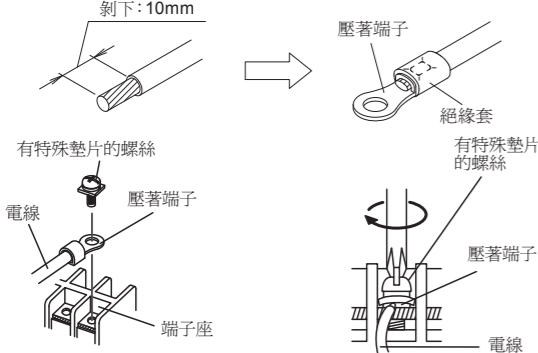


連接電纜和電源電纜

	A	B
型號 22, 28	30	40
型號 36, 40	20	25

#### 如何將電線連接到終端接頭上 連接電纜時的注意事項

- (1) 用包有絕緣套的壓著端子（如圖所示）連接到端子座。
- (2) 用工具將壓著端子牢牢固定到電線上，以防電線鬆脫。
- (3) 用指定接線，將其牢固連接並固定，以使端子不存在壓力。
- (4) 用螺絲刀擰緊終端螺絲，請勿使用大小的螺絲刀，否則可能會損毀螺絲頭，且無法擰緊螺絲。
- (5) 請勿將終端螺絲擰得太緊，否則螺絲可能會斷裂。
- (6) 關於終端螺絲的擰緊扭矩，請參閱下表。



擰緊扭矩 [N · m (kgf · cm)]	
M4 螺絲	1.2 至 1.8 (12 至 18)

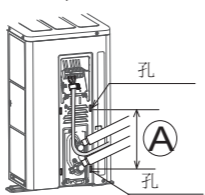
#### 3. 室外機組

- (1) 卸下室外機組插口蓋。
- (2) 將連接電纜線端部牢固地連接到端子座。
- (3) 用電纜線夾固定套管。
- (4) 安裝插口蓋。

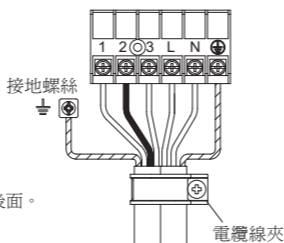
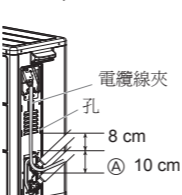
#### 連接電纜線的接線

在如圖中箭頭所示A範圍內將連接電纜線拉到室外機組的後面。（插口蓋將變得難以安裝。）

#### 型號 22, 28



#### 型號 36, 40



### 注意

在開始工作之前，檢查室內機組和室外機組沒有接上電源。

將端子座編號和連接電纜顏色與室內機組對應起來。

錯誤的接線可能會導致電子零件燒壞。

將連接電纜牢固連接到端子座。不完美的安裝可能會導致火災。

必須用電線鉗子鎖緊連接電纜的外部蓋子。（如果絕緣體被擦破，可能會發生漏電。）

使電源插頭妥善接地。

請勿使用用於外接插頭的接地螺絲。只能用於兩台機組之間的連接。

### 5.3. 連接配管

#### 彎折配管

- (1) 彎折配管時，小心不要使其變形。
- (2) 若要防止配管破裂，請避開鋒利邊緣。以 150 mm 或以上的半徑彎折配管。
- (3) 如果銅管被彎折或經常拉出，配管會變硬。請勿在一處彎折超過三次。

#### 錐形成形

- (1) 用管鉗將連接管切成所需要的長度。
- (2) 向下抓住管子以免切屑落入管內，並清除毛刺。
- (3) 將錐形螺母插在配管上，用擴管工具將配管擴成錐形。

將錐形螺母（必須使用附在室內和室外機組的錐形螺母）插在配管上，然後使用擴管工具進行擴口處理。

請使用 R410A 專用擴管工具或過去的 (R22) 擴管工具。

使用過去的擴管工具時，請務必使用公差調節規，保證表 2 中所示的 A 尺寸。

#### 配管連接

- (1) 將室外機組牆孔蓋（附帶在選購的安裝套件中或地方製作）安裝到牆管上。
- (2) 連接室外機組和室內機組的配管。
- (3) 對準錐形面的中心，將螺母柄擰緊，然後用扭矩扳手將螺母擰緊到規定的扭矩。（表 1）

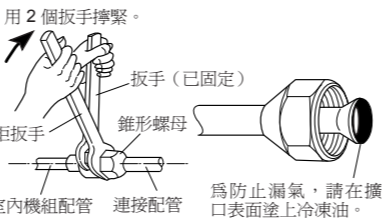
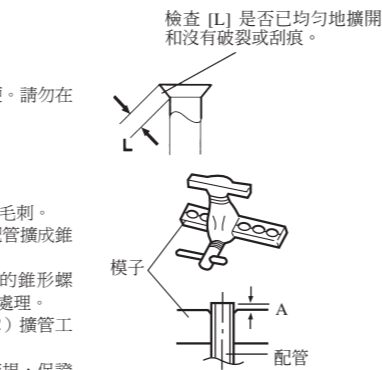


表 1 錐形螺母尺寸和擰緊扭矩

錐形螺母 [mm (in.)]	擰緊扭矩 [N·m (kgf·cm)]
6.35 (1/4) 直徑	16 至 18 (160 至 180)
9.52 (3/8) 直徑	32 至 42 (320 至 420)
12.70 (1/2) 直徑	49 至 61 (490 至 610)

表 2 配管外徑

配管外徑 [mm (in.)]	尺寸 A[mm]	
	R410A 擴管工具 · 緊握式	
6.35 (1/4)	0 至 0.5	
9.52 (3/8)		
12.70 (1/2)		

### 注意

請按照本說明書中的指示使用扭矩扳手擰緊錐形螺母。錐形螺母不能擰得太緊，否則，時間一長容易斷裂，導致冷媒洩漏。

在安裝期間，請先確定冷煤管牢固連接，然後才運轉壓縮機。在冷煤管連接不當，而二通閥或三通閥打開的情況下，請勿操作壓縮機。這可能會使冷煤循環內產生異常壓力，導致機器破損，甚至人身傷害。

## 5.4. 氣洗

請使用真空泵來排除空氣。

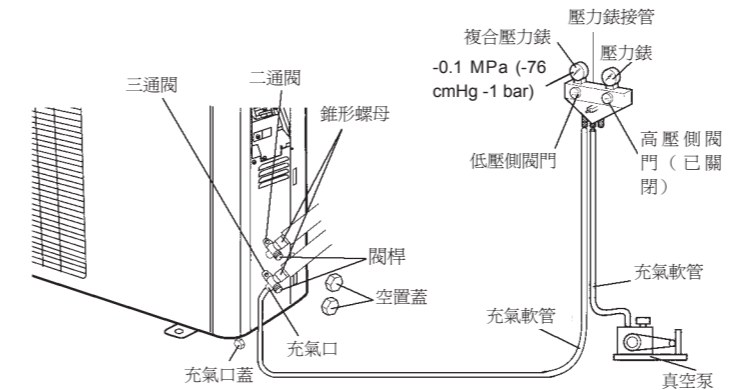
在出廠前，室外機組沒有填充可供排除空氣的冷煤。完全關閉壓力錶接管的高壓側閥門，在進行下列作業期間不得操作該閥門。

### 注意

切勿將冷煤排放到空氣中。

連接配管後，用漏氣檢測器檢查接頭是否漏氣。

- (1) 檢查配管連接是否牢固。
- (2) 確認二通和三通閥門的閥杆完全關閉。
- (3) 將測壓歧管充氣管連接到三通閥的充氣口（帶推向閥芯突爪的一側）。
- (4) 完全打開測壓歧管的低壓側閥門。
- (5) 運轉真空泵，開始抽真空。
- (6) 慢慢鬆開三通閥門的錐形螺母，檢查空氣是否進入，然後重新擰緊錐形螺母。（當鬆開錐形螺母時，真空泵的運轉聲音將發生變化，複合壓力錶讀數從負值變為 0。）
- (7) 給系統抽真空至少 15 分鐘，然後檢查複合壓力錶讀數是否為 -0.1 Mpa (-76 cmHg, -1 bar)
- (8) 抽真空結束後，完全關閉測壓歧管低壓側壓力錶，停止真空泵。
- (9) 慢慢鬆開三通閥杆，當複合壓力錶讀數達到 0.1 至 0.2 MPa 時，重新擰緊閥杆，從三通閥充氣口斷開充氣管。（若斷開充氣管之前過錯全打開三通閥杆，可能很難斷開充氣管。）
- (10) 用六角扳手完全打開二通和三通閥門的閥杆。（當閥杆開始轉動時，請用 2.9 N·m 30 kgf·cm 以下的扭矩轉動閥杆直到停止轉動為止。）
- (11) 牢固擰緊二通閥和三通閥空置蓋和充氣口蓋。



		擰緊扭矩
空置蓋	6.35 mm (1/4 in)	20 至 25 N·m (200 至 250 kgf·cm)
	9.52 mm (3/8 in.)	20 至 25 N·m (200 至 250 kgf·cm)
	12.70 mm (1/2 in.)	28 至 32 N·m (280 至 320 kgf·cm)
充氣口蓋		12.5 至 16 N·m (125 至 160 kgf·cm)

## 5.5. 試運轉

根據室內機組的安裝說明書進行試運轉。

#### 檢查項目

##### 室內機組

- (1) 遙控器上的每個按鈕是否操作正常？
- (2) 各指示燈是否正常？
- (3) 風向導風板是否操作正常？
- (4) 排水是否正常？
- (5) 操作期間是否有任何異常噪音和振動？

##### 室外機組

- (1) 操作期間是否有任何異常噪音和振動？
  - (2) 機組產生之噪音、氣流或排水是否會對鄰居造成干擾？
  - (3) 是否有任何漏氣問題？
- 切勿長時間在試運轉下操作空調機。
  - 關於操作方法，請參閱使用說明書，並執行運轉檢查。

## 6. 抽氣

### 6.1. 抽氣

#### 抽氣操作（強制供冷操作）

為防止在移動或廢棄空調機時冷煤排放到空氣中，請嚴格按照以下規定實施供冷或強制供冷以回收冷煤。（在冬天不能啟動供冷或類似情況下，以強制供冷啟動。）

- (1) 將壓力錶接管的充氣軟管連接到三通閥的充氣口，稍稍打開低壓閥，向充氣軟管內吹入空氣對其清洗。
- (2) 將二通閥的閥桿全部關閉。
- (3) 開始供冷或下面的強制供冷。按住室內機組的強制自動按鈕 10 秒鐘以上。試運轉期間，運轉指示燈和定時指示燈將同時開始閃爍。（強制自動按鈕未按住 10 秒鐘以上時，強制供冷操作無法啟動。）
- (4) 若複合壓力錶的讀數達到 0.05~0 Mpa (0.5~0 kg/cm<sup>2</sup>)，關閉三通閥的閥桿。
- (5) 停止運轉。
  - 按遙控器的開/關按鈕停止運轉。
  - 從室內機組停止運轉時，按強制自動按鈕。（不需要持續按 10 秒以上。）

### 注意

抽氣操作過程中，請確定壓縮機已關閉，再拆下冷煤配管。

二通閥或三通閥打開時操作壓縮機，不要拆下連接配管。這可能會使冷煤循環內產生異常壓力，導致機器破裂，甚至人身傷害。