

商 品 仕 様 書

名称 : ルームエアコン

種類 : スプリットタイプ壁掛形

形名 : AS-V28E-W

株式会社 富士通ゼネラル

要 目 表				
名称		ルームエアコン		
種類		冷房・暖房兼用／分離形／壁掛形(インバータータイプ)		
項目	形名	室内機(色彩)	室外機	
		AS-V28E-W (ホワイト)	AO-V28E	
能力	冷房	kW	2.8 (0.8~3.8)	
	暖房	kW	3.6 (0.8~5.6)	
	暖房低温	kW	4.1	
電源・周波数		V/Hz	単相 100V 50/60 Hz	
電気特性	始動電流	A	8.1	
	消費電力	冷房	kW	0.590 (0.130~0.980)
		暖房	kW	0.730 (0.120~1.500)
		暖房低温	kW	1.350
	力率	冷房	%	90
		暖房	%	90
	運転電流	冷房	A	6.6
暖房		A	8.1 (最大 15.0)	
エネルギー消費効率(COP)	冷房		4.75	
	暖房		4.93	
通年エネルギー消費効率(APF)			6.6	
期間消費電力量	冷房	kWh	230	
	暖房	kWh	572	
	期間合計	kWh	802	
風量	冷房	m³/h	820	
	暖房	m³/h	855	
運転音(音響パワーレベル)	冷房	dB	58	
	暖房	dB	59	
冷凍装置	圧縮機定格出力	kW	—	
	熱交換器		スリットフィン式	
	冷媒制御器		—	
	冷媒種類		R32	
	封入量	kg	0.86	
送風装置	送風機ファン		クロスフローファン	
	送風機出力	W	28	
	電動機		直流無刷子	
遠隔装置			ワイヤレス式	
製品外形寸法(高さ×幅×奥行)		mm	293 × 790 × 249	
梱包外形寸法(高さ×幅×奥行)		mm	320 × 840 × 375	
製品質量		kg	9	
梱包質量		kg	11.5	
電源コード	長さ	mm	左出し時: 700 右出し時: 1400	
	プラグ形状		平行	
	定格	V-A	125V - 15A	
室内外接続配線径／数			VVFケーブル φ 2.0 mm / 3芯×1本	
配管	配管接続方式		フレア	
	配管径	液側(細管)	mm	φ 6.35
		ガス側(太管)	mm	φ 9.52
	配管取り出し方向		左、右、下、後、左後、左下	
	許容最大長	m	15	
許容高低差	m	10		
排水機構		ドレンホース 0.42 m (接続ホース内径 16 mm)	ドレン排水管付属 (接続ホース内径 16 mm)	
標準付属品(本体付属品)		据付板、リモコン、乾電池(単4形:2個) クロステープ(結露防止用補助テープ)、取付ネジ ドレン排水管(室外機排水用ソケット)、空気清浄フィルター(2枚)		
別売品(オプション)		リモコンホルダー(9321125003) 交換用空気清浄フィルター(APS-08L)		

※ この仕様値は、JIS C 9612:2013(日本工業規格)に基づいた数値です。

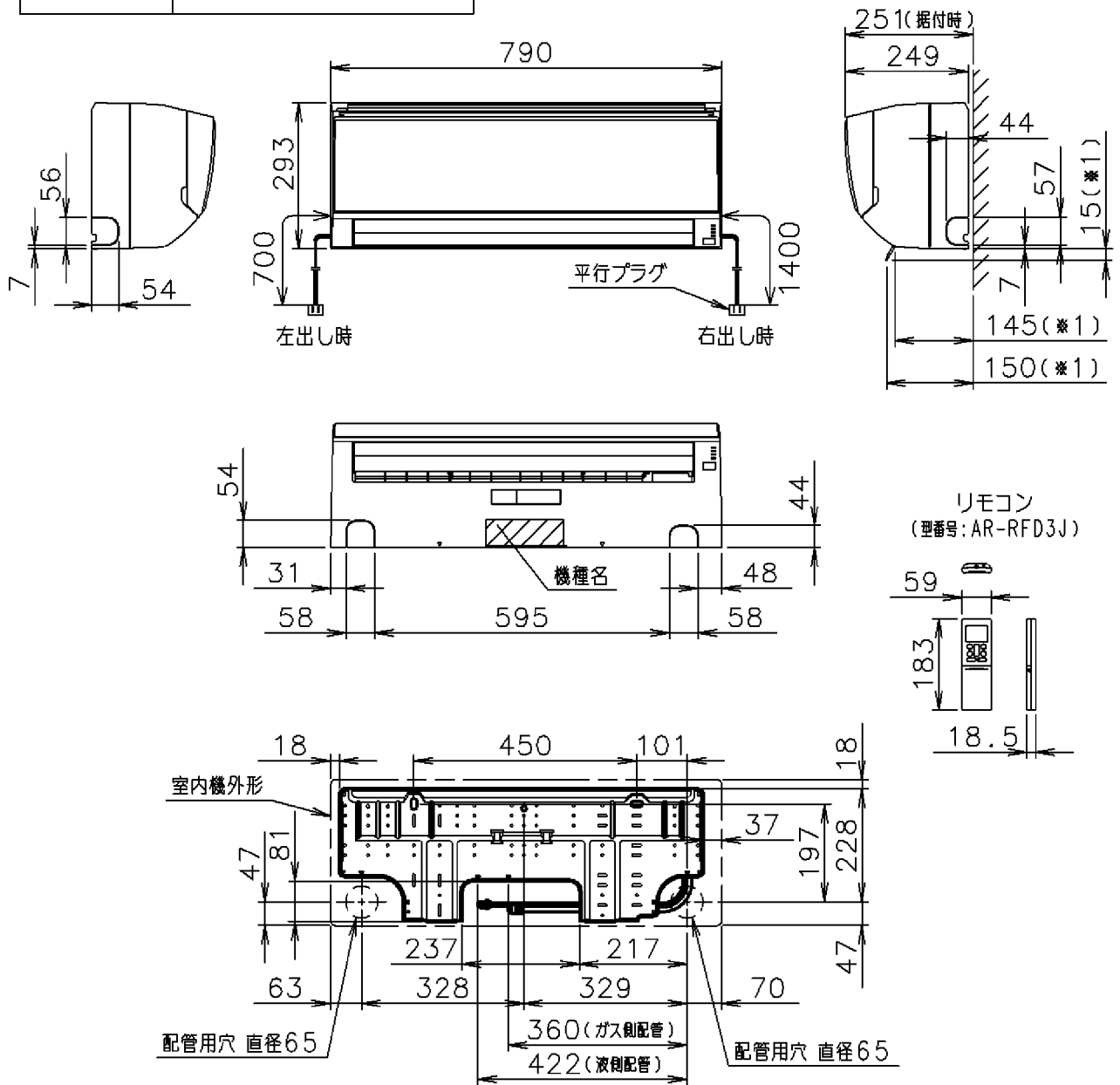
※ 据付工事に必要な部材(接続配管、室内外接続配線、延長用ドレンホース等)は別途ご用意ください。

別表: APF(JIS C 9612:2005)

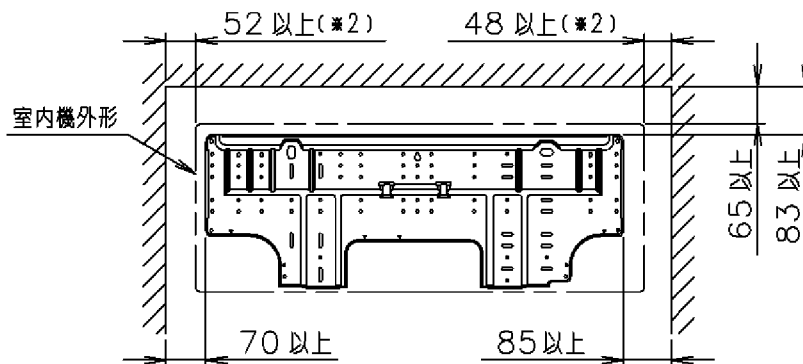
通年エネルギー消費効率(APF)			6.7
期間消費電力量	冷房	kWh	204
	暖房	kWh	633
	期間合計	kWh	837

接続配管外径	ガス側(太管)	直径 9.52
	液側(細管)	直径 6.35
接続ホース内径	直径 16	

● ※1 は下吹き時の風向板の位置寸法

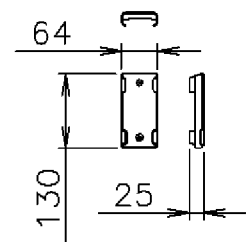


据付必要寸法



●※2 メンテナンスの為、壁と接する側は上記寸法を確保して下さい。

(別売品) リモコンホルダー
(型番: 9321125003)

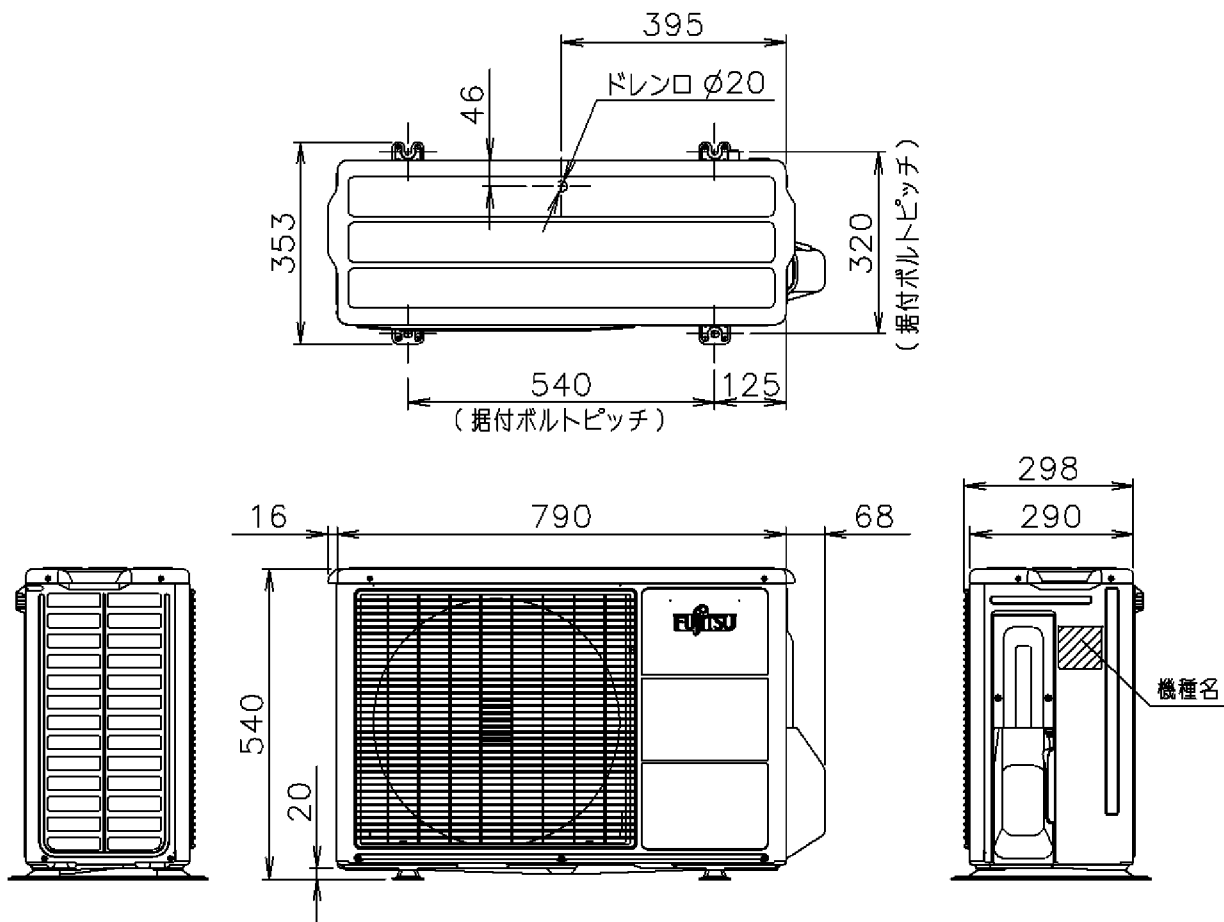


機種名 : AS-V28E-W

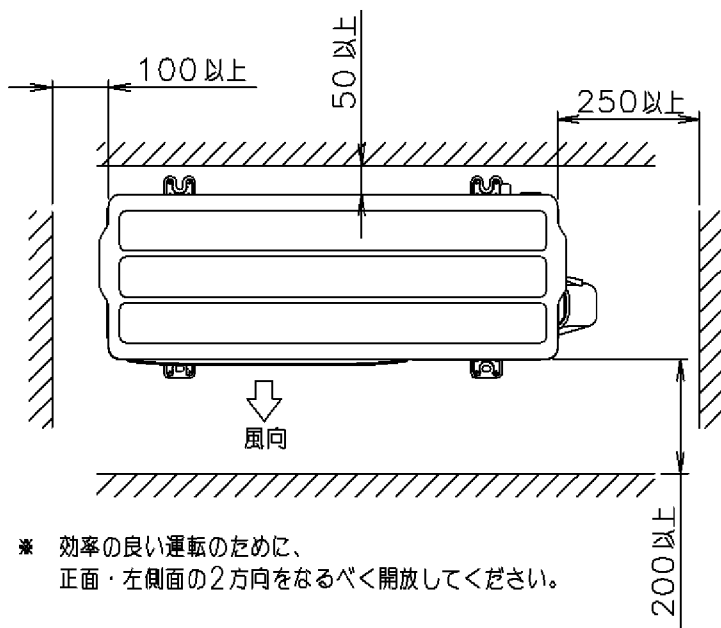
株式会社 富士通ゼネラル
FUJITSU GENERAL LIMITED

外形図及び据付必要寸法(室内機)

(単位: mm)

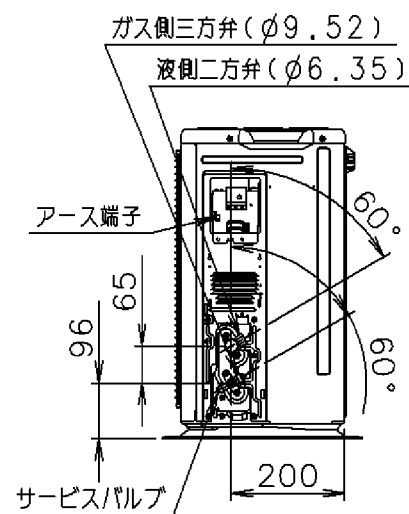


据付必要寸法



* 効率の良い運転のために、正面・左側面の2方向をなるべく開放してください。

配管接続位置



機種名 : AO-V28E

株式会社 富士通ゼネラル
FUJITSU GENERAL LIMITED

外形図及び据付必要寸法 (室外機)
(単位 : mm)