

商 品 仕 様 書

名称 : ルームエアコン

種類 : スプリットタイプ壁掛形

形名 : AS-S56E2W

株式会社 **富士通ゼネラル**

要 目 表				
名称		ルームエアコン		
種類		冷房・暖房兼用／分離形／壁掛形(インバータータイプ)		
項目	形名	室内機(色彩)	室外機	
		AS-S56E2W (ホワイト)	AO-S56E2	
能力	冷房	kW	5.6 (0.7~5.8)	
	暖房	kW	6.7 (0.7~9.3)	
	暖房低温	kW	6.9	
電源・周波数		V/Hz	単相 200V 50/60 Hz	
電気特性	始動電流	A	10.2	
	消費電力	冷房	kW	2.020 (0.140~2.200)
		暖房	kW	1.810 (0.120~3.000)
		暖房低温	kW	2.730
	力率	冷房	%	99
		暖房	%	99
	運転電流	冷房	A	10.2
		暖房	A	9.1 (最大 15.0)
エネルギー消費効率(COP)	冷房		2.77	
	暖房		3.70	
通年エネルギー消費効率(APF)			5.4	
期間消費電力量	冷房	kWh	603	
	暖房	kWh	1358	
	期間合計	kWh	1961	
風量	冷房	m³/h	820	
	暖房	m³/h	820	
運転音 (音響パワーレベル)	冷房	dB	63	
	暖房	dB	63	
冷凍装置	圧縮機定格出力	kW	—	
	熱交換器		スリットフィン式	
	冷媒制御器		—	
	冷媒種類		R32	
	封入量	kg	1.04	
送風装置	送風機ファン		クロスフローファン	
	送風機出力	W	28	
	電動機		直流無刷子	
遠隔装置			ワイヤレス式	
製品外形寸法(高さ×幅×奥行)		mm	250 × 728 × 302	
梱包外形寸法(高さ×幅×奥行)		mm	382 × 802 × 330	
製品質量		kg	12	
梱包質量		kg	15	
電源コード	長さ	mm	左出し時: 600 右出し時: 1400	
	プラグ形状		タンデム	
	定格	V-A	250V - 15A	
室内外接続配線径／数			VVFケーブル φ 2.0 mm / 3芯×1本	
配管	配管接続方式		フレア	
	配管径	液側(細管)	mm φ 6.35	
		ガス側(太管)	mm φ 9.52	
	配管取り出し方向		左、右、下、後、左後、左下	
	許容最大長	m	20 [チャージレス 15m (追加量: 20 g/m)]	
許容高低差	m	15		
排水機構		ドレンホース 0.42 m (接続ホース内径 16 mm)	ドレン排水管付属 (接続ホース内径 16 mm)	
標準付属品(本体付属品)		据付板、リモコン、リモコンホルダー、乾電池(単3形:2個) クロステープ(結露防止用補助テープ)、取付ネジ ドレン排水管(室外機排水用ソケット)		
別売品(オプション)		据付棧(AT-F01)、アース棒(APS-09A) 無線アダプター(APS-12B)		

※ この仕様値は、JIS C 9612:2013(日本工業規格)に基づいた数値です。

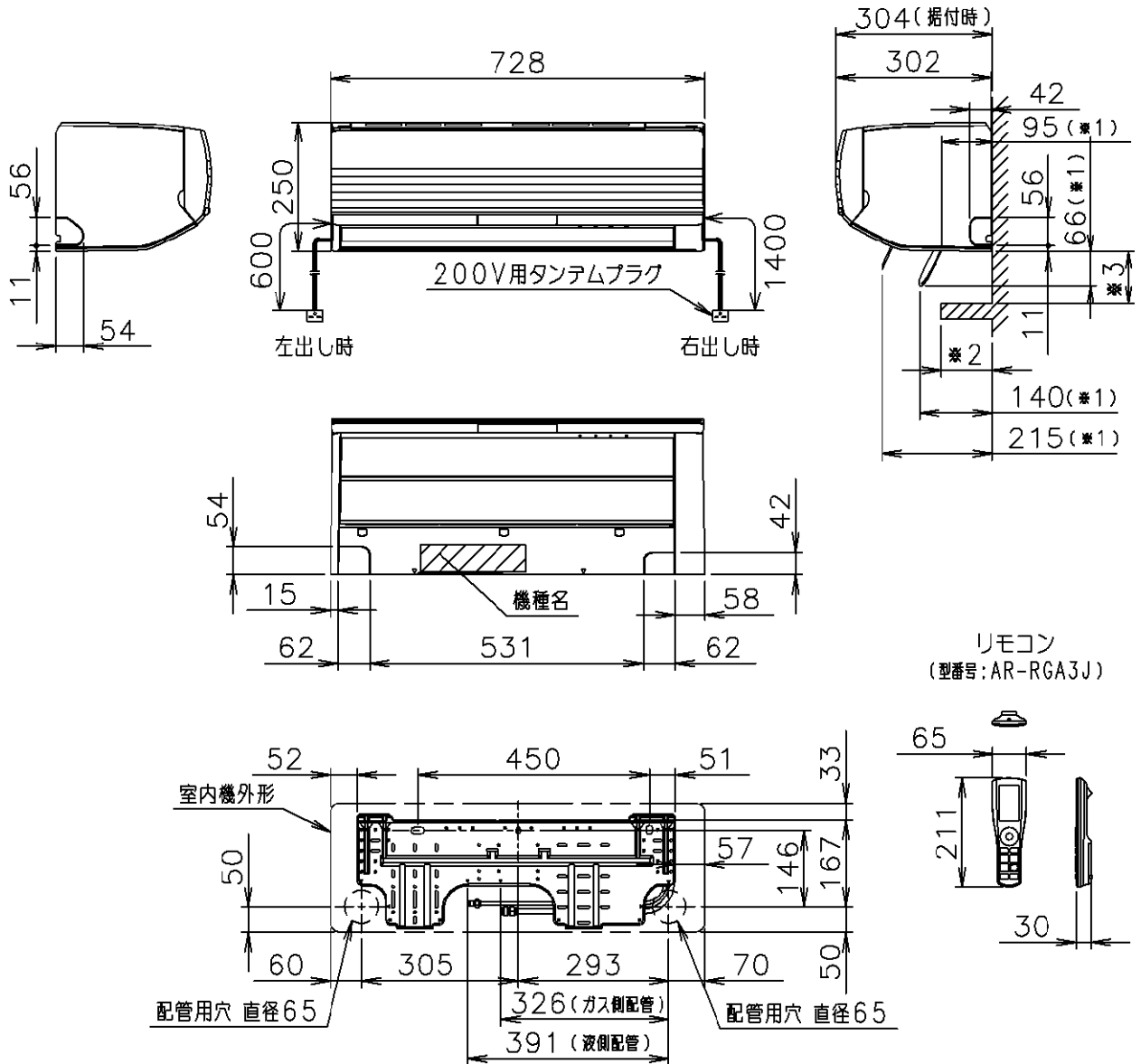
※ 据付工事に必要な部材(接続配管、室内外接続配線、延長用ドレンホース等)は別途ご用意ください。

別表: APF(JIS C 9612:2005)

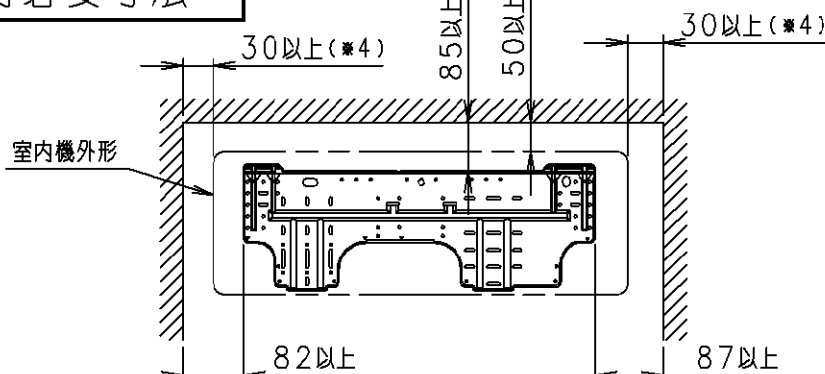
通年エネルギー消費効率(APF)			5.4
期間消費電力量	冷房	kWh	553
	暖房	kWh	1525
	期間合計	kWh	2078

接続配管外径	ガス側(太管)	直径 9.52
	液側(細管)	直径 6.35
接続ホース内径	直径 16	

- ※1は下吹き時の寸法。
- ※2の寸法が95mm以上の場合には、メンテナンスの為、※3は100mm以上確保して下さい。

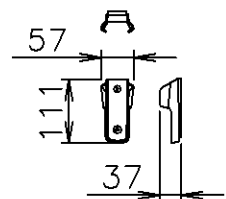


据付必要寸法



- ※4 メンテナンスの為、壁と接する側は上記寸法を確保して下さい。

リモコンホルダー
(型番号: 9321435003)



機種名 : AS-S56E2W

株式会社 富士通ゼネラル
FUJITSU GENERAL LIMITED

外形図及び据付必要寸法(室内機)
(単位: mm)

