

## 商 品 仕 様 書

名称 :           ルームエアコン          

種類 :           スプリットタイプ壁掛形          

形名 :           AS-Z63C2W          

株式会社 **富士通ゼネラル**

| 要 目 表            |          |   |  |                     |
|------------------|----------|---|--|---------------------|
| 名称               |          | ルームエアコン   |  |                     |
| 種類               |          | 冷房・暖房兼用／分離形／壁掛形(インバータータイプ)  |  |                     |
| 項目               | 形名       | 室内機(色彩)   |  |                     |
|                  |          | 室外機   |  |                     |
|                  |          | AS-Z63C2W (ホワイト)  | AO-Z63C2   |                     |
| 能力               | 冷房       | kW  | 6.3 (0.9~6.6)  |                     |
|                  | 暖房       | kW  | 7.1 (0.9~12.3)   |                     |
|                  | 暖房低温     | kW  | 9.1  |                     |
| 電源・周波数           |          | V/Hz  | 単相 200V 50/60 Hz                                       |                     |
| 電気特性             | 始動電流     | A   | 10.5   |                     |
|                  | 消費電力     | 冷房  | kW   | 2.080 (0.130~2.400) |
|                  |          | 暖房  | kW   | 1.680 (0.130~4.000) |
|                  |          | 暖房低温  | kW   | 3.600               |
|                  | 力率       | 冷房  | %  | 99                  |
|                  |          | 暖房  | %  | 99                  |
|                  | 運転電流     | 冷房  | A  | 10.5                |
| 暖房               |          | A   | 8.5 (最大 20.0)  |                     |
| エネルギー消費効率(COP)   |          |   | 3.03   |                     |
| 通年エネルギー消費効率(APF) |          |   | 4.23   |                     |
|                  |          |   | 5.5  |                     |
| 期間消費電力量          | 冷房       | kWh   | 667  |                     |
|                  | 暖房       | kWh   | 1500   |                     |
|                  | 期間合計     | kWh   | 2167   |                     |
| 風量               | 冷房       | m³/h  | 1200   |                     |
|                  | 暖房       | m³/h  | 1285   |                     |
| 運転音(音響パワーレベル)    | 冷房       | dB  | 67   |                     |
|                  | 暖房       | dB  | 67   |                     |
| 冷凍装置             | 圧縮機定格出力  | kW  | —  |                     |
|                  | 熱交換器     |   | スリットフィン式   |                     |
|                  | 冷媒制御器    |   | —  |                     |
|                  | 冷媒種類     |   | R410A  |                     |
|                  | 封入量      | kg  | 1.65   |                     |
| 送風装置             | 送風機ファン   |   | クロスフローファン  |                     |
|                  | 送風機出力    | W   | 40   |                     |
|                  | 電動機      |   | 直流無刷子  |                     |
| 遠隔装置             |          |   | ワイヤレス式   |                     |
| 製品外形寸法(高さ×幅×奥行)  |          | mm  | 293 X 890 X 306  |                     |
| 梱包外形寸法(高さ×幅×奥行)  |          | mm  | 383 X 964 X 374  |                     |
| 製品質量             |          | kg  | 16.5   |                     |
| 梱包質量             |          | kg  | 20   |                     |
| 電源コード            | 長さ       | mm  | 左出し時: 500 右出し時: 1400                                   |                     |
|                  | プラグ形状    |   | エルバー   |                     |
|                  | 定格       | V-A   | 250V - 20A   |                     |
| 室内外接続配線径/数       |          |   | VVFケーブル φ 2.0 mm / 3芯×1本                               |                     |
| 配管               | 配管接続方式   |   | フレアー   |                     |
|                  | 配管径      | 液側(細管)  | mm   | φ 6.35              |
|                  |          | ガス側(太管)   | mm   | φ 12.7              |
|                  | 配管取り出し方向 |   |  | 左、右、下、後、左後、左下       |
|                  | 許容最大長    |   | m  | 15                  |
| 許容高低差            |          | m   | 10   |                     |
| 排水機構             |          |   | ドレンホース 0.42 m (接続ホース内径 16 mm) ドレン排水管付属 (接続ホース内径 16 mm) |                     |
| 標準付属品(本体付属品)     |          | 据付板、リモコン、乾電池(2個)、取付ネジ<br>クロステープ(結露防止用補助テープ)、リモコンホルダー<br>ドレン排水管(室外機排水用ソケット)、CD-ROM、USBケーブル<br>ドレンキャップ(室外機排水穴用キャップ)(3個) |  |                     |
| 別売品(オプション)       |          | 据付棧(AT-F01)、アース棒(APS-09A)   |  |                     |

※ この仕様値は、JIS C 9612:2013(日本工業規格)に基づいた数値です。

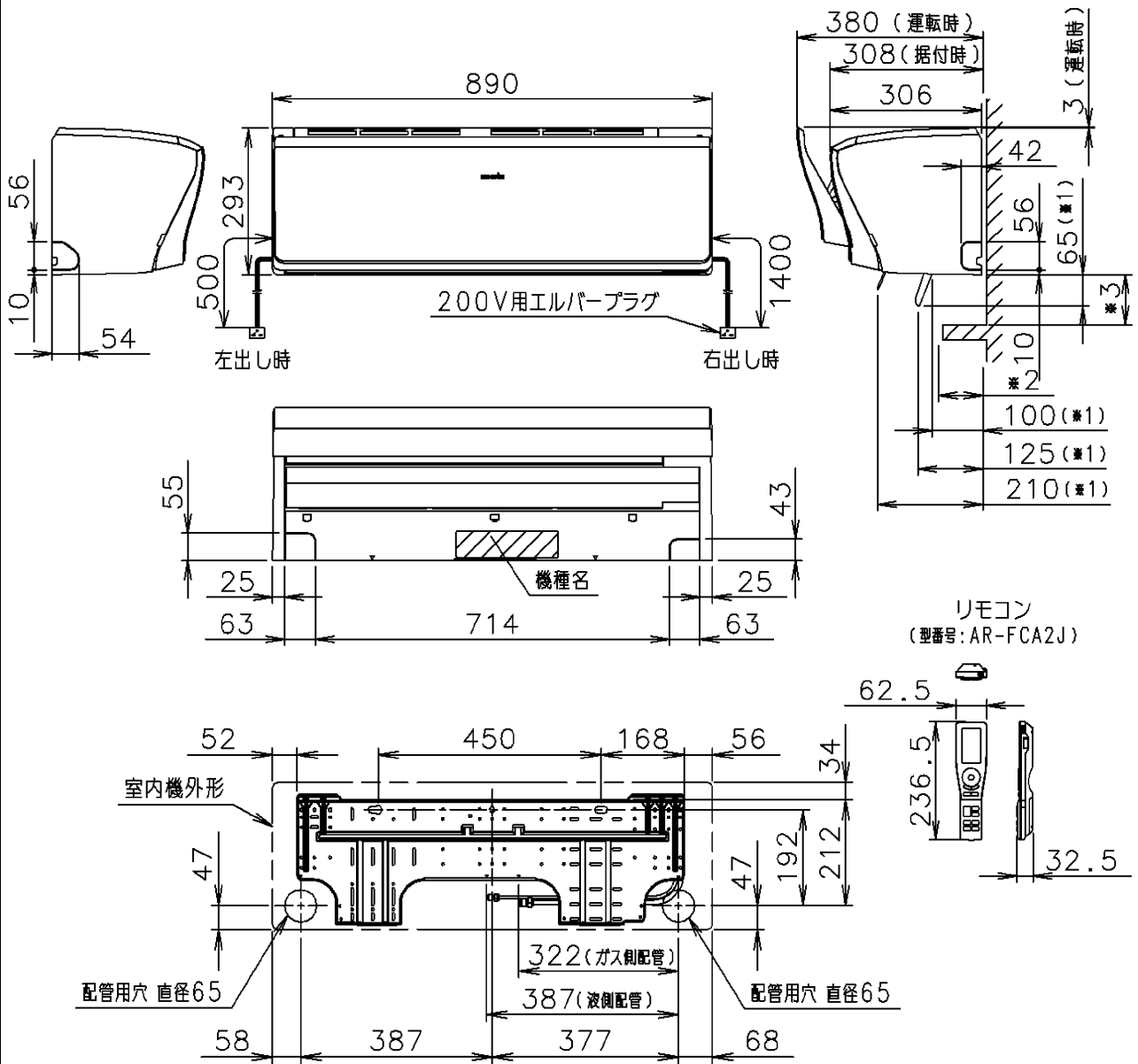
※ 据付工事に必要な部材(接続配管、室内外接続配線、延長用ドレンホース等)は別途ご用意ください。

別表: APF・運転音[音圧レベル](JIS C 9612:2005)

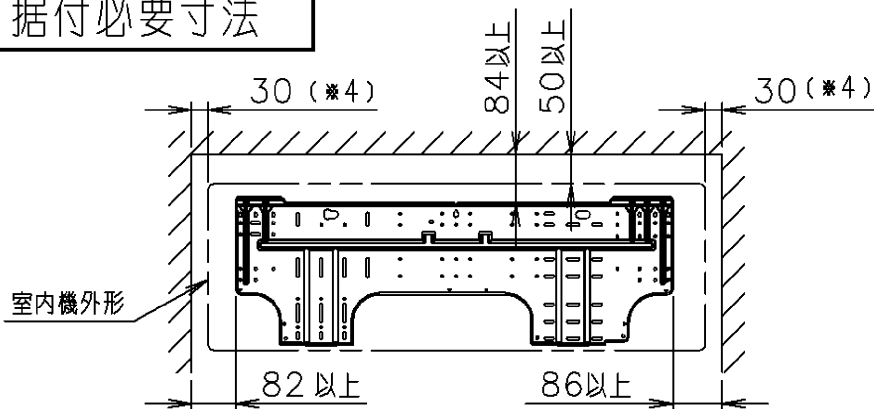
|                  |      |     |      |
|------------------|------|-----|------|
| 通年エネルギー消費効率(APF) |      |     | 5.5  |
| 期間消費電力量          | 冷房   | kWh | 602  |
|                  | 暖房   | kWh | 1693 |
|                  | 期間合計 | kWh | 2295 |
| 運転音(音圧レベル)       | 冷房   | dB  | 52   |
|                  | 暖房   | dB  | 52   |

|         |         |         |
|---------|---------|---------|
| 接続配管外径  | ガス側(太管) | 直径 12.7 |
|         | 液側(細管)  | 直径 6.35 |
| 接続ホース内径 | 直径 16   |         |

- \*1は下吹き時の寸法。
- \*2の寸法が95mm以上の場合には、メンテナンスの為、\*3は100mm以上確保して下さい。

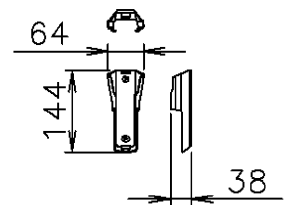


### 据付必要寸法



- \*4 メンテナンスの為、壁と接する側は上記寸法を確保して下さい。

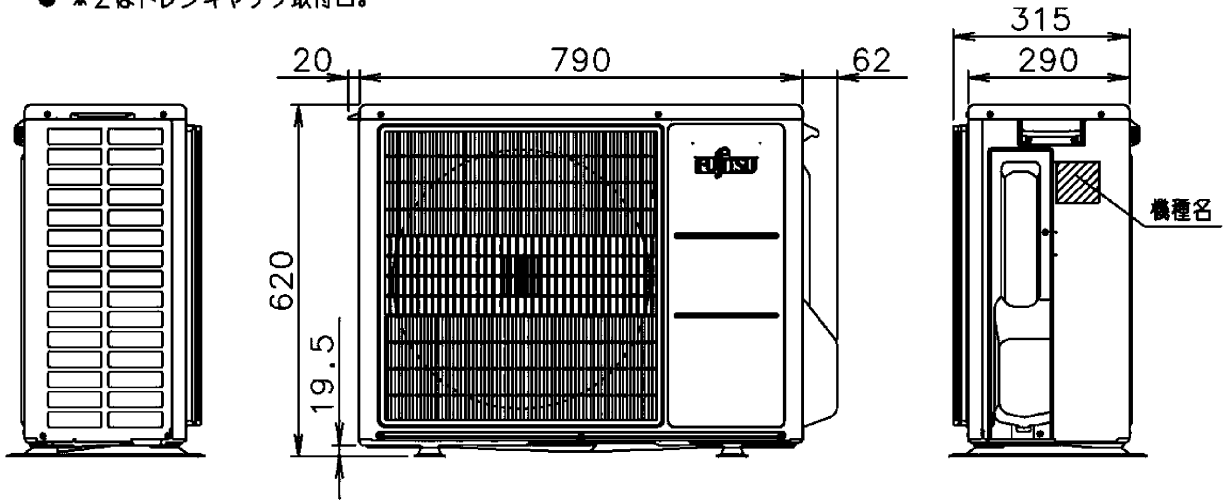
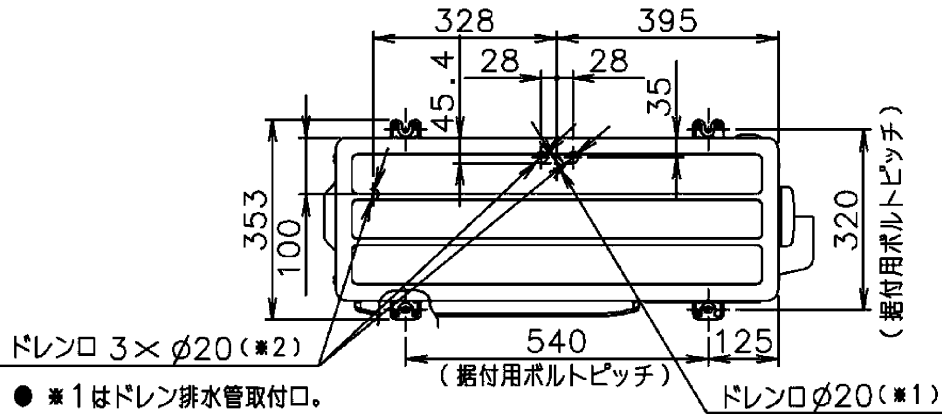
リモコンホルダー  
(型番: 9319962009)



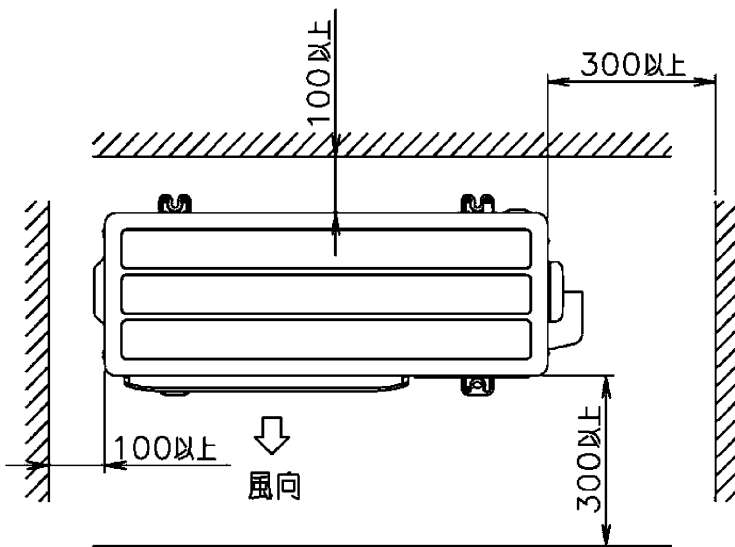
機種名 : AS-Z63C2W

株式会社 富士通ゼネラル  
FUJITSU GENERAL LIMITED

外形図及び据付必要寸法(室内機)  
(単位: mm)

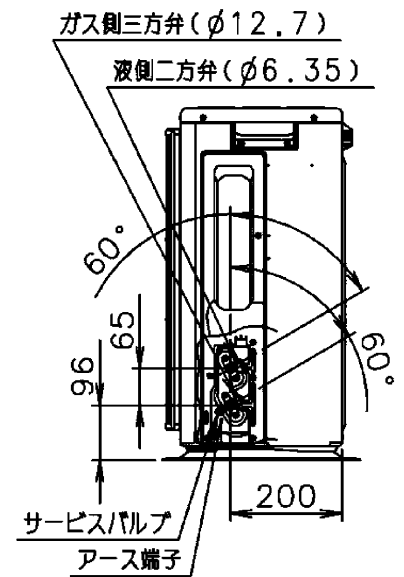


据付必要寸法



\* 効率の良い運転のために、  
 正面・左側面の2方向をなるべく開放してください。

配管接続位置



機種名 : AO-Z63C2

株式会社 富士通ゼネラル  
 FUJITSU GENERAL LIMITED

外形図及び据付必要寸法(室外機)  
 (単位: mm)