

## 商 品 仕 様 書

名称 : ルームエアコン

---

種類 : スプリットタイプ壁掛形

---

形名 : AS-Z22C-W

---

株式会社 富士通ゼネラル

要 目 表			
名称		ルームエアコン	
種類		冷房・暖房兼用／分離形／壁掛形(インバータータイプ)	
項目	形名	室内機(色彩)	室外機
		AS-Z22C-W (ホワイト)	AO-Z22C
能力	冷房	kW	2.2 (0.6~3.4)
	暖房	kW	2.5 (0.6~6.2)
	暖房低温	kW	4.6
電源・周波数		V/Hz	単相 100V 50/60 Hz
電気特性	始動電流	A	4.7
	消費電力	冷房	kW (0.095~0.860)
		暖房	kW (0.095~1.500)
		暖房低温	kW 1.370
	力率	冷房	% 92
		暖房	% 92
	運転電流	冷房	A 4.3
暖房		A 4.7 (最大 15.0)	
エネルギー消費効率(COP)			5.57
通年エネルギー消費効率(APF)			5.81
			6.8
期間消費電力量	冷房	kWh	172
	暖房	kWh	440
	期間合計	kWh	612
風量	冷房	m³/h	800 1690
	暖房	m³/h	800 1440
運転音(音響パワーレベル)	冷房	dB	60 54
	暖房	dB	59 54
冷凍装置	圧縮機定格出力	kW	— 0.60
	熱交換器		スリットフィン式 コルゲートフィン式
	冷媒制御器		— 電子膨張弁
	冷媒種類		R410A
	封入量	kg	1.35
送風装置	送風機ファン		クロスフローファン プロペラファン
	送風機出力	W	30 40
	電動機		直流無刷子 直流無刷子
遠隔装置			ワイヤレス式 —
製品外形寸法(高さ×幅×奥行)		mm	293 X 798 X 306 620 X 790 X 290
梱包外形寸法(高さ×幅×奥行)		mm	383 X 872 X 374 690 X 915 X 385
製品質量		kg	15 35
梱包質量		kg	18.5 38
電源コード	長さ	mm	左出し時: 600 右出し時: 1400
	プラグ形状		平行
	定格	V-A	125V - 15A
室内外接続配線径/数			VVFケーブル φ 2.0 mm / 3芯×1本
配管	配管接続方式		フレアー
	配管径	液側(細管)	mm φ 6.35
		ガス側(太管)	mm φ 9.52
	配管取り出し方向		左、右、下、後、左後、左下
	許容最大長		m 15
許容高低差		m 10	
排水機構		ドレンホース 0.42 m (接続ホース内径 16 mm)	ドレン排水管付属 (接続ホース内径 16 mm)
標準付属品(本体付属品)		据付板、リモコン、乾電池(2個)、取付ネジ クロステープ(結露防止用補助テープ)、リモコンホルダー ドレン排水管(室外機排水用ソケット)、CD-ROM、USBケーブル	
別売品(オプション)		据付棧(AT-F01)、アース棒(APS-09A)	

※ この仕様値は、JIS C 9612:2013(日本工業規格)に基づいた数値です。

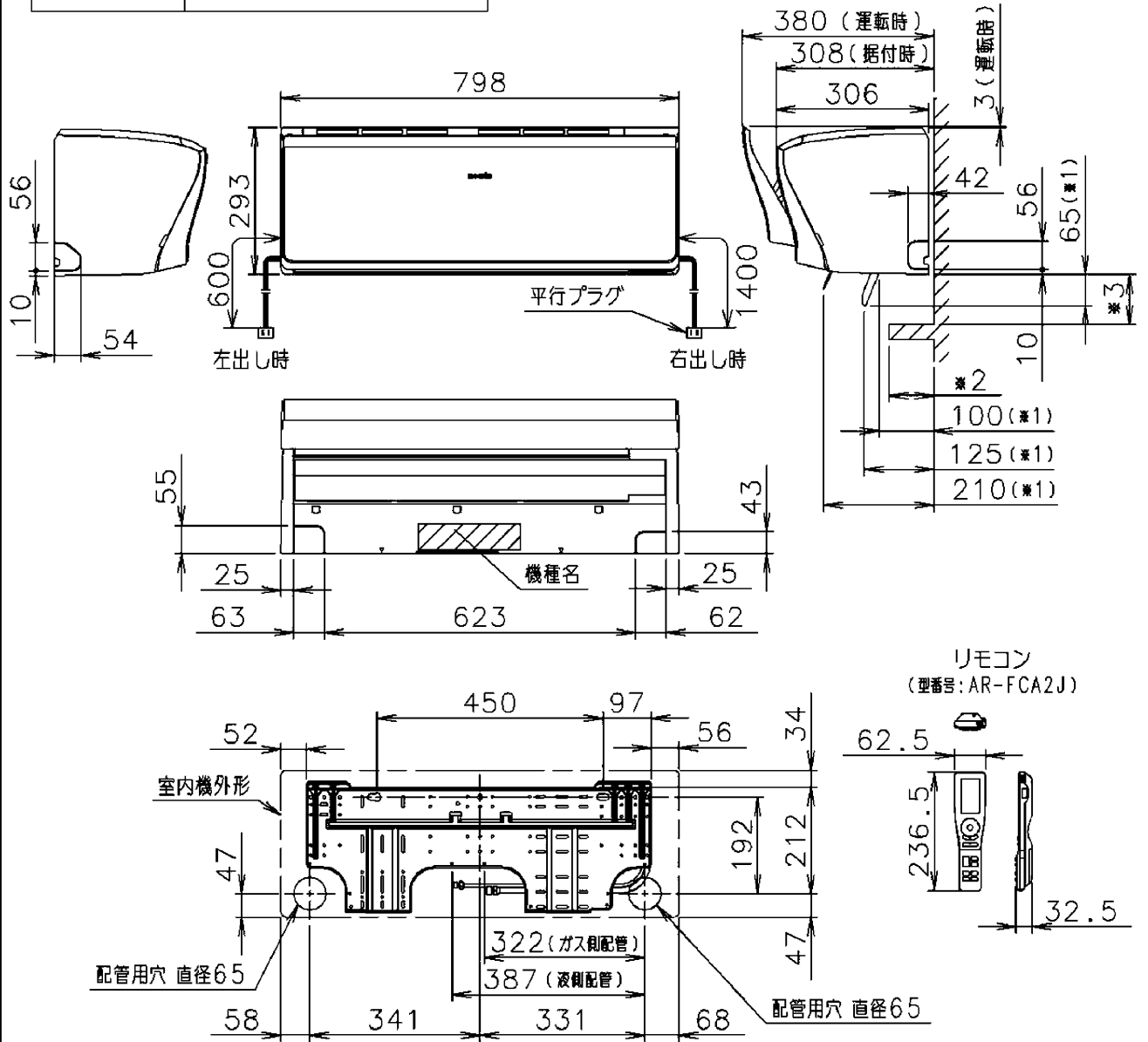
※ 据付工事に必要な部材(接続配管、室内外接続配線、延長用ドレンホース等)は別途ご用意ください。

別表: APF・運転音[音圧レベル](JIS C 9612:2005)

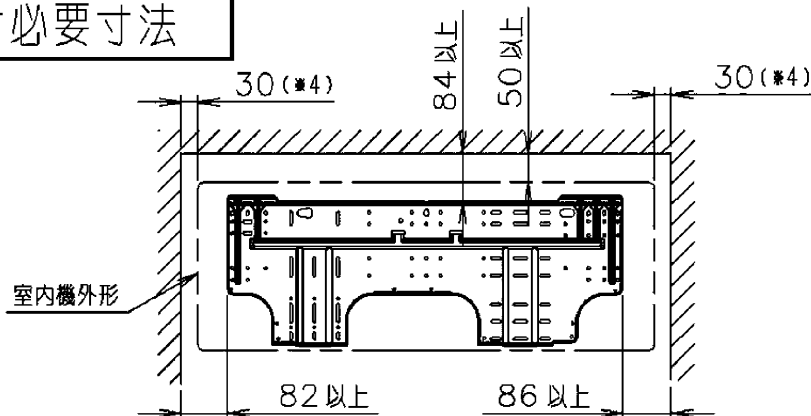
通年エネルギー消費効率(APF)			7.0
期間消費電力量	冷房	kWh	153
	暖房	kWh	477
	期間合計	kWh	630
運転音(音圧レベル)	冷房	dB	44 43
	暖房	dB	44 41

接続配管外径	ガス側(太管)	直径 9.52
	液側(細管)	直径 6.35
接続ホース内径	直径 16	

- \*1は下吹き時の寸法。
- \*2の寸法が95mm以上の場合には、メンテナンスの為、\*3は100mm以上確保して下さい。

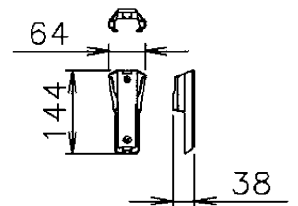


### 据付必要寸法



- \*4 メンテナンスの為、壁と接する側は上記寸法を確保して下さい。

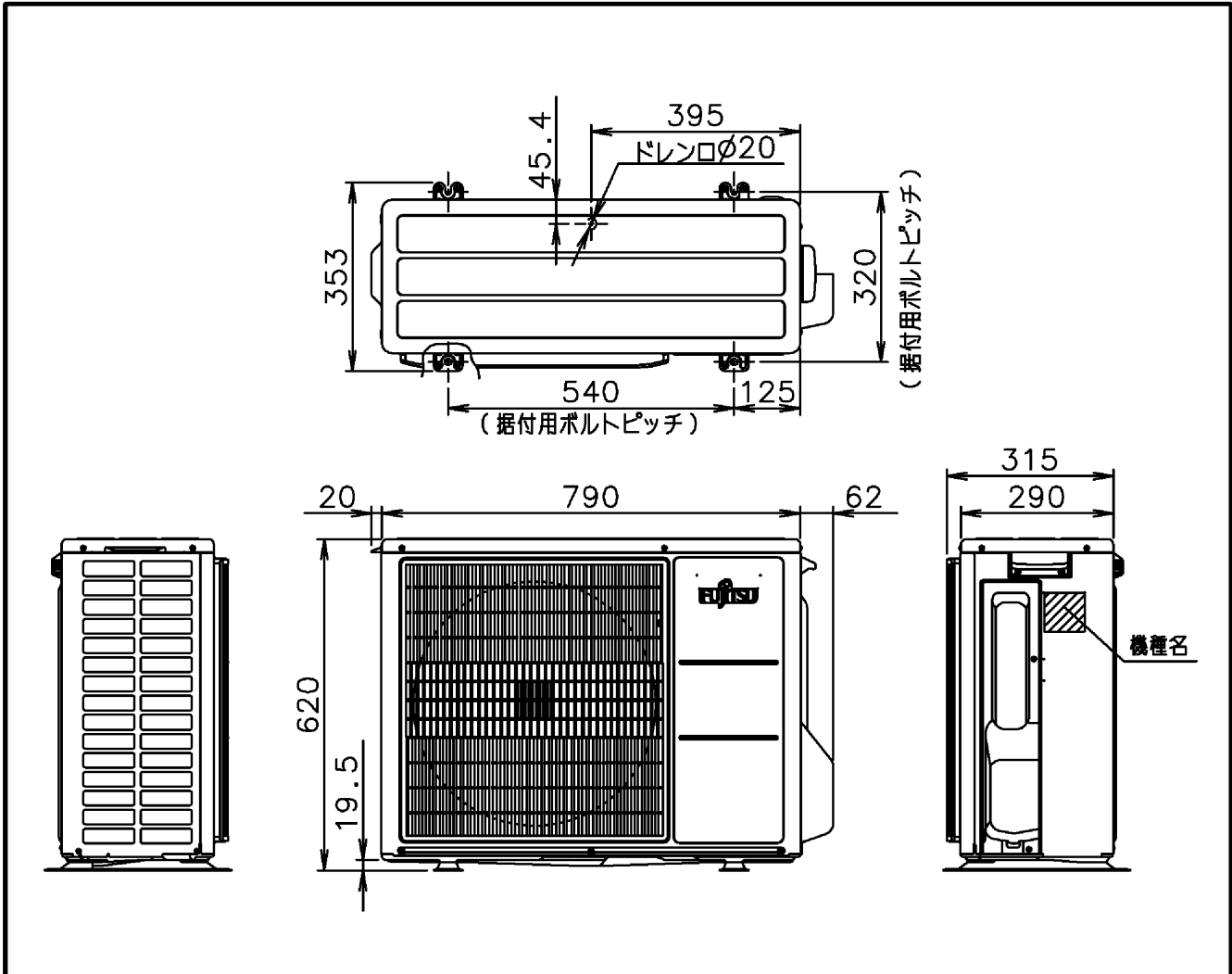
リモコンホルダー  
(型番: 9319962009)



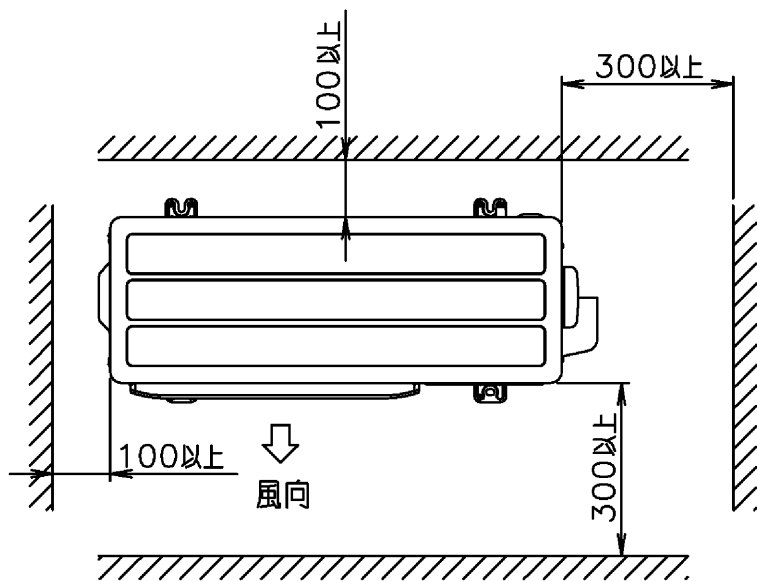
機種名 : AS-Z22C-W

株式会社 富士通ゼネラル  
FUJITSU GENERAL LIMITED

外形図及び据付必要寸法(室内機)  
(単位: mm)

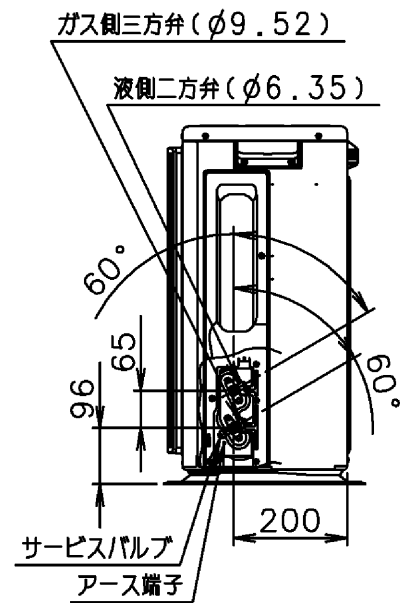


据付必要寸法



\* 効率の良い運転のために、正面・左側面の2方向をなるべく開放してください。

配管接続位置



機種名 : AO-Z22C

株式会社 富士通ゼネラル  
FUJITSU GENERAL LIMITED

外形図及び据付必要寸法 (室外機)  
(単位 : mm)