

商 品 仕 様 書

名称 : ルームエアコン

種類 : スプリットタイプ壁掛形

形名 : AS-X28C-W

株式会社 **富士通ゼネラル**

				要 目 表		
名称				ルームエアコン		
種類				冷房・暖房兼用／分離形／壁掛形(インバータータイプ)		
項目			形名			
			室内機(色彩)		室外機	
			AS-X28C-W (ホワイト)		AO-X28C	
能力	冷房		kW	2.8 (0.6~4.2)		
	暖房		kW	3.6 (0.6~7.4)		
	暖房低温		kW	5.6		
電源・周波数			V/Hz	単相 100V	50/60 Hz	
電気特性	始動電流		A	6.9		
	消費電力	冷房	kW	0.555 (0.095~1.050)		
		暖房	kW	0.660 (0.095~2.000)		
		暖房低温	kW	1.860		
	力率	冷房	%	94		
		暖房	%	95		
	運転電流	冷房	A	5.9		
暖房		A	6.9 (最大 20.0)			
エネルギー消費効率(COP)		冷房	5.05			
		暖房	5.45			
通年エネルギー消費効率(APF)			6.6			
期間消費電力量	冷房		kWh	233		
	暖房		kWh	569		
	期間合計		kWh	802		
風量	冷房		m³/h	900	1920	
	暖房		m³/h	985	1660	
運転音 (音響パワーレベル)	冷房		dB	62	57	
	暖房		dB	63	58	
冷凍装置	圧縮機定格出力		kW	—		
	熱交換器			スリットフィン式	コルゲートフィン式	
	冷媒制御器			—		
	冷媒	種類		R410A		
封入量		kg	1.35			
送風装置	送風機ファン			クロスフローファン	プロペラファン	
	送風機出力		W	30	40	
	電動機			直流無刷子	直流無刷子	
遠隔装置			ワイヤレス式			
製品外形寸法(高さ×幅×奥行)			mm	293 X 890 X 329	620 X 790 X 290	
梱包外形寸法(高さ×幅×奥行)			mm	409 X 986 X 380	690 X 915 X 385	
製品質量			kg	18	36	
梱包質量			kg	22	38	
電源コード	長さ		mm	左出し時: 700	右出し時: 1400	
	プラグ形状			IL		
	定格		V-A	125V - 20A		
室内外接続配線径／数			VVVFケーブル φ 2.0 mm / 3芯×1本			
配管	配管接続方式		フレアー			
	配管径	液側(細管)	mm	φ 6.35		
		ガス側(太管)	mm	φ 9.52		
	配管取り出し方向		左、右、下、後、左後、左下			
	許容最大長	m	15			
許容高低差	m	10				
排水機構			ドレンホース 0.42 m (接続ホース内径 16 mm)	ドレン排水管付属 (接続ホース内径 16 mm)		
標準付属品(本体付属品)			据付板、リモコン、乾電池(2個)、取付ネジ クロステープ(結露防止用補助テープ)、リモコンホルダー ドレン排水管(室外機排水用ソケット)、CD-ROM、USBケーブル			
別売品(オプション)			据付棧(AT-F01)、アース棒(APS-09A) 空気清浄フィルターセット(取付枠とフィルターのみ)(APS-03L) 交換用空気清浄フィルター(フィルターのみ)(APS-08L)			

※ この仕様値は、JIS C 9612:2013(日本工業規格)に基づいた数値です。

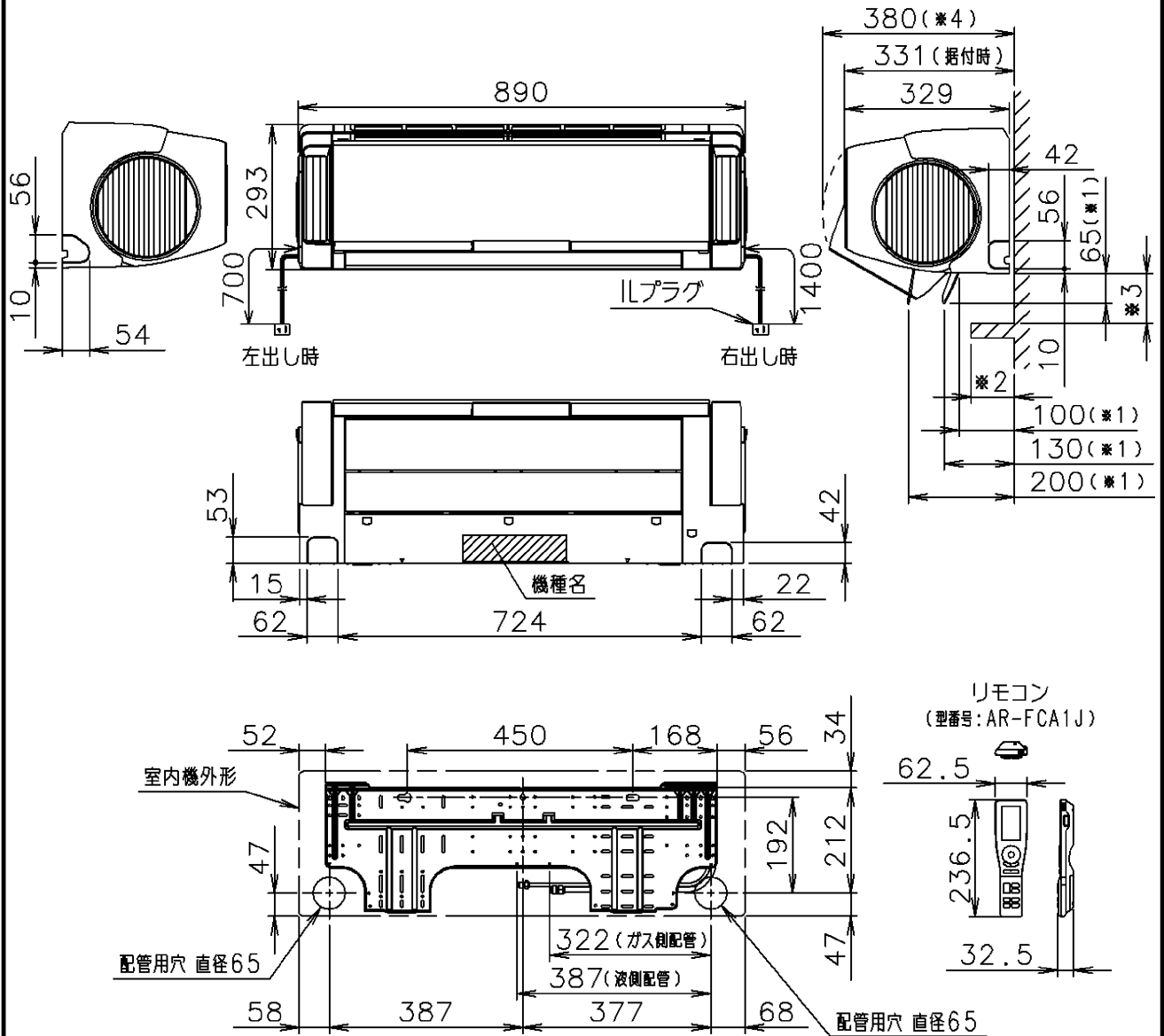
※ 据付工事に必要な部材(接続配管、室内外接続配線、延長用ドレンホース等)は別途ご用意ください。

別表: APF・運転音[音圧レベル](JIS C 9612:2005)

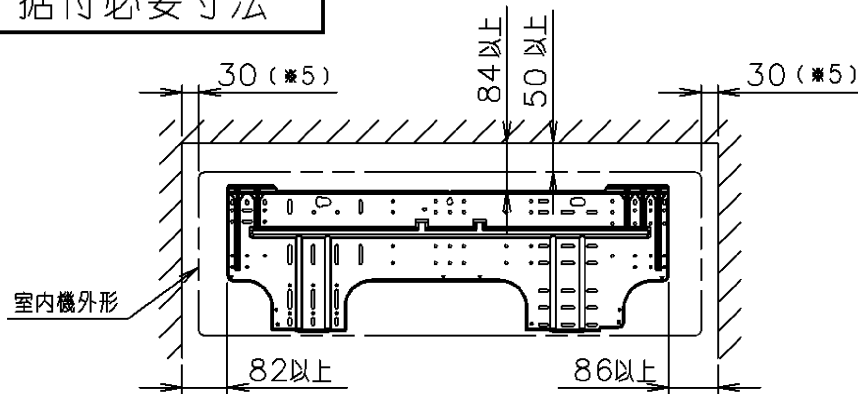
通年エネルギー消費効率(APF)			6.8		
期間消費電力量	冷房		kWh	207	
	暖房		kWh	618	
	期間合計		kWh	825	
運転音 (音圧レベル)	冷房		dB	48	46
	暖房		dB	49	44

接続配管外径	ガス側(太管)	直径 9.52
	液側(細管)	直径 6.35
接続ホース内径	直径 16	

- ※1は下吹き時の寸法。
- ※2の寸法が95mm以上の場合には、メンテナンスの為、※3は100mm以上確保して下さい。
- ※4はサイドファン動作軌道の最大奥行寸法

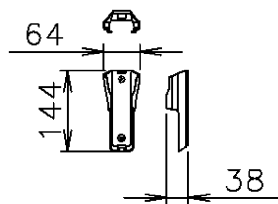


据付必要寸法



- ※5 メンテナンスの為、壁と接する側は上記寸法を確保して下さい。

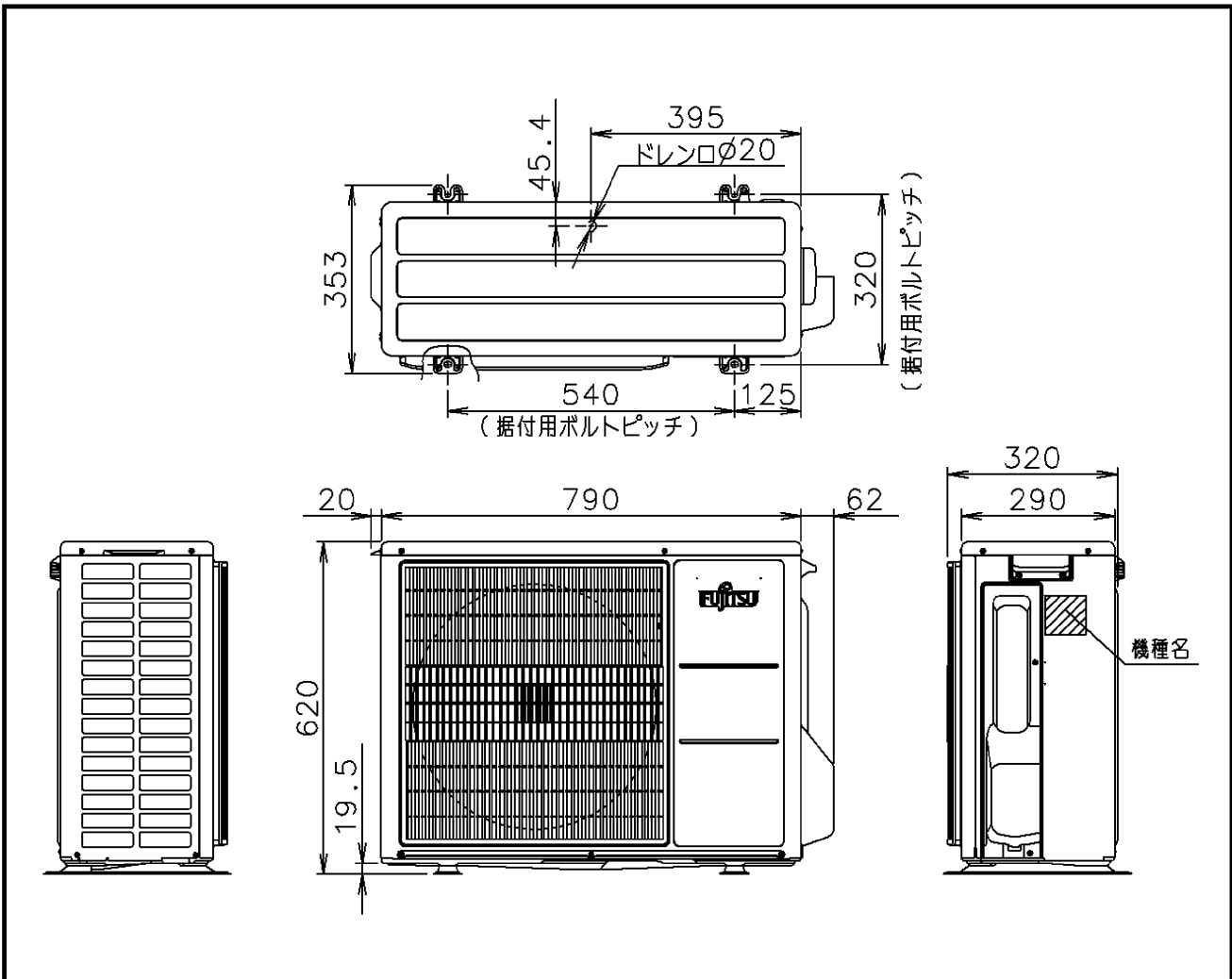
リモコンホルダー
(型番: 9319962009)



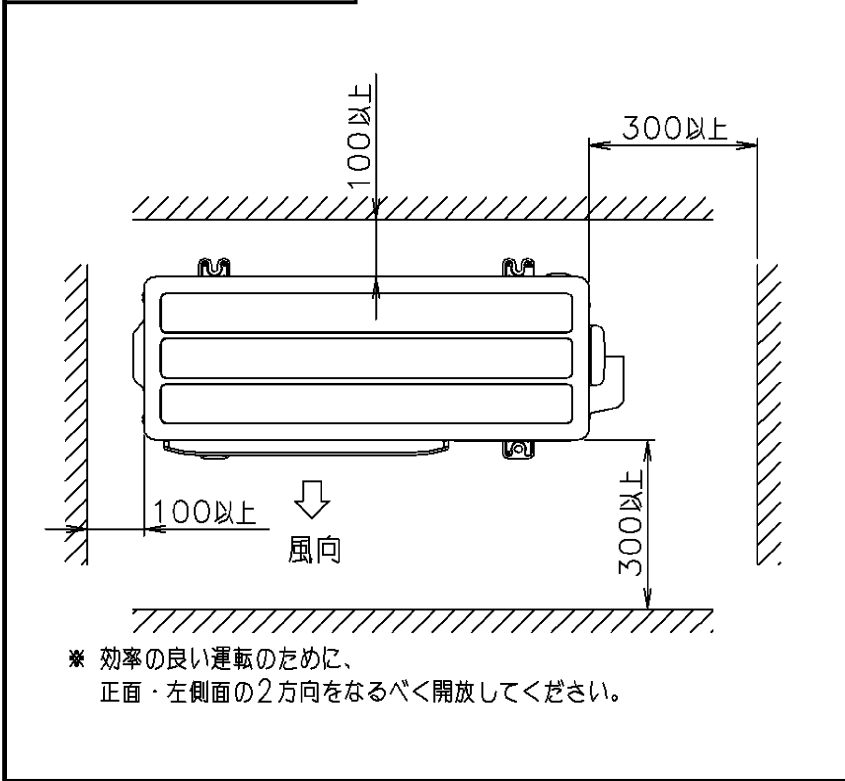
機種名 : AS-X28C-W

株式会社 富士通ゼネラル
FUJITSU GENERAL LIMITED

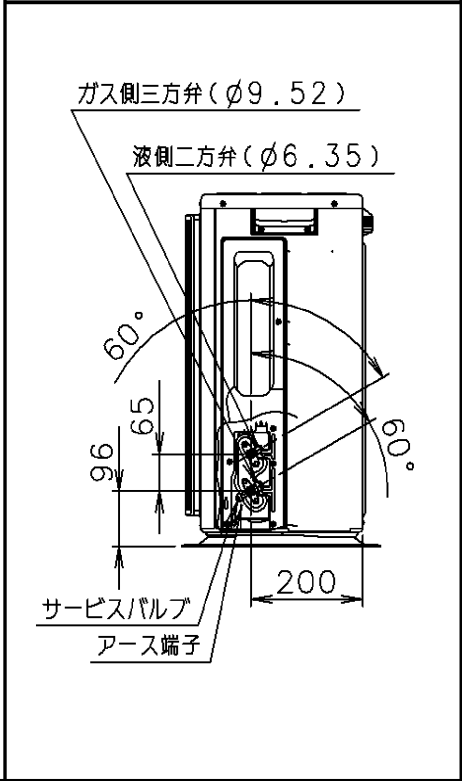
外形図及び据付必要寸法(室内機)
(単位: mm)



据付必要寸法



配管接続位置



機種名 : AO-X28C

株式会社 富士通ゼネラル
FUJITSU GENERAL LIMITED

外形図及び据付必要寸法 (室外機)
(単位 : mm)