

# 商 品 仕 様 書

名称 :         ルームエアコン        

種類 :         スプリットタイプ壁掛形        

形名 :         AS-R25C-W        

株式会社 富士通ゼネラル

要 目 表				
名称		ルームエアコン		
種類		冷房・暖房兼用／分離形／壁掛形(インバータータイプ)		
項目	形名	室内機(色彩)		
		AS-R25C-W (ホワイト)	室外機 AO-R25C	
能力	冷房	kW	2.5 (0.9~3.1)	
	暖房	kW	2.8 (0.9~4.8)	
	暖房低温	kW	3.5	
電源・周波数		V/Hz	単相 100V 50/60 Hz	
電気特性	始動電流	A	6.7	
	消費電力	冷房	kW	0.605 (0.140~0.800)
		暖房	kW	0.585 (0.120~1.300)
		暖房低温	kW	1.150
	力率	冷房	%	90
		暖房	%	90
	運転電流	冷房	A	6.7
暖房		A	6.5 (最大 15.0)	
エネルギー消費効率(COP)			4.13	
通年エネルギー消費効率(APF)			4.79	
年間消費電力量			5.9	
期間消費電力量	冷房	kWh	230	
	暖房	kWh	572	
	期間合計	kWh	802	
風量	冷房	m³/h	715	
	暖房	m³/h	730	
運転音 (音響パワーレベル)	冷房	dB	60	
	暖房	dB	60	
冷凍装置	圧縮機定格出力	kW	—	
	熱交換器		スリットフィン式	
	冷媒制御器		—	
	冷媒種類		R410A	
	封入量	kg	0.90	
送風装置	送風機ファン		クロスフローファン	
	送風機出力	W	28	
	電動機		直流無刷子	
遠隔装置			ワイヤレス式	
製品外形寸法(高さ×幅×奥行)	mm	250 × 728 × 299	540 × 660 × 290	
梱包外形寸法(高さ×幅×奥行)	mm	382 × 802 × 330	605 × 777 × 385	
製品質量	kg	12	27	
梱包質量	kg	14.5	30	
電源コード	長さ	mm	左出し時: 600 右出し時: 1400	
	プラグ形状		平行	
	定格	V-A	125V - 15A	
室内外接続配線径／数			VVFケーブル φ 2.0 mm / 3芯×1本	
配管	配管接続方式		フレアー	
	配管径	液側(細管)	mm	φ 6.35
		ガス側(太管)	mm	φ 9.52
	配管取り出し方向			左、右、下、後、左後、左下
	許容最大長	m		15
許容高低差	m		10	
排水機構		ドレンホース 0.42 m (接続ホース内径 16 mm)	ドレン排水管付属 (接続ホース内径 16 mm)	
標準付属品(本体付属品)		据付板、リモコン、乾電池(2個)、取付ネジ クロステープ(結露防止用補助テープ) ドレン排水管(室外機排水用ソケット)		
別売品(オプション)		据付棧(AT-F01)、アース棒(APS-09A) リモコンホルダー(9318238006)		

※ この仕様値は、JIS C 9612:2013(日本工業規格)に基づいた数値です。

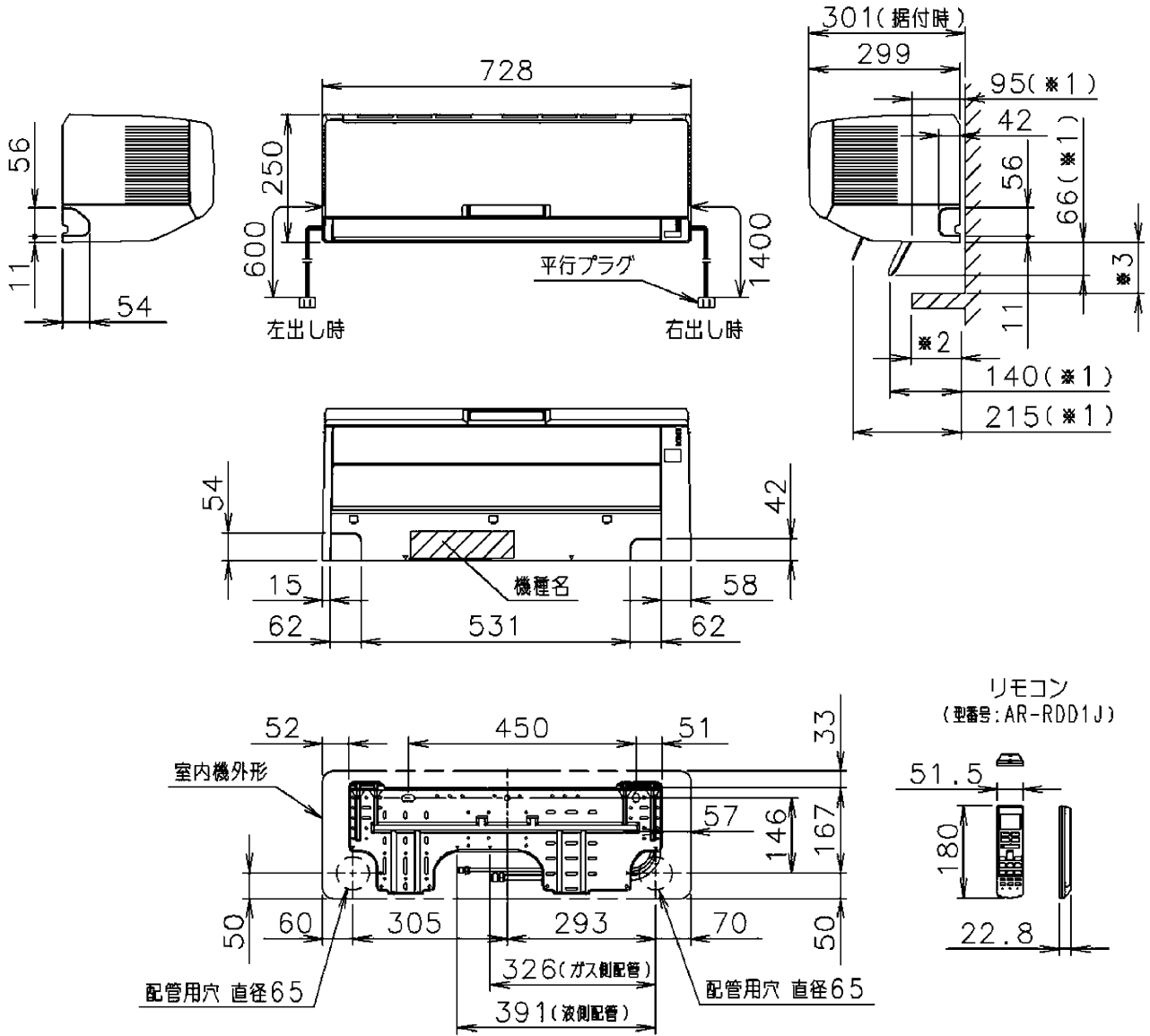
※ 据付工事に必要な部材(接続配管、室内外接続配線、延長用ドレンホース等)は別途ご用意ください。

別表: APF・運転音[音圧レベル](JIS C 9612:2005)

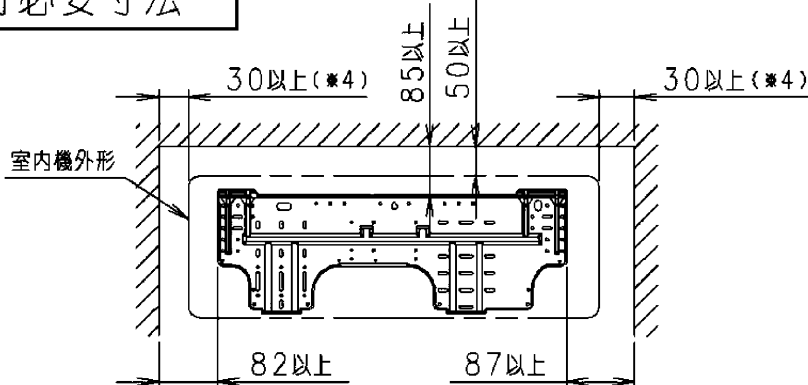
通年エネルギー消費効率(APF)			6.0
期間消費電力量	冷房	kWh	207
	暖房	kWh	628
	期間合計	kWh	835
運転音 (音圧レベル)	冷房	dB	46
	暖房	dB	47

接続配管外径	ガス側(太管)	直径 9.52
	液側(細管)	直径 6.35
接続ホース内径	直径 16	

- \*1 は下吹き時の寸法。
- \*2 の寸法が95mm以上の場合には、メンテナンスの為、\*3は100mm以上確保して下さい。

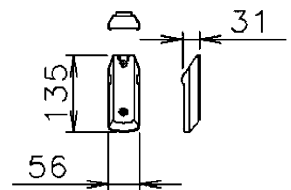


### 据付必要寸法



- \*4 メンテナンスの為、壁と接する側は上記寸法を確保して下さい。

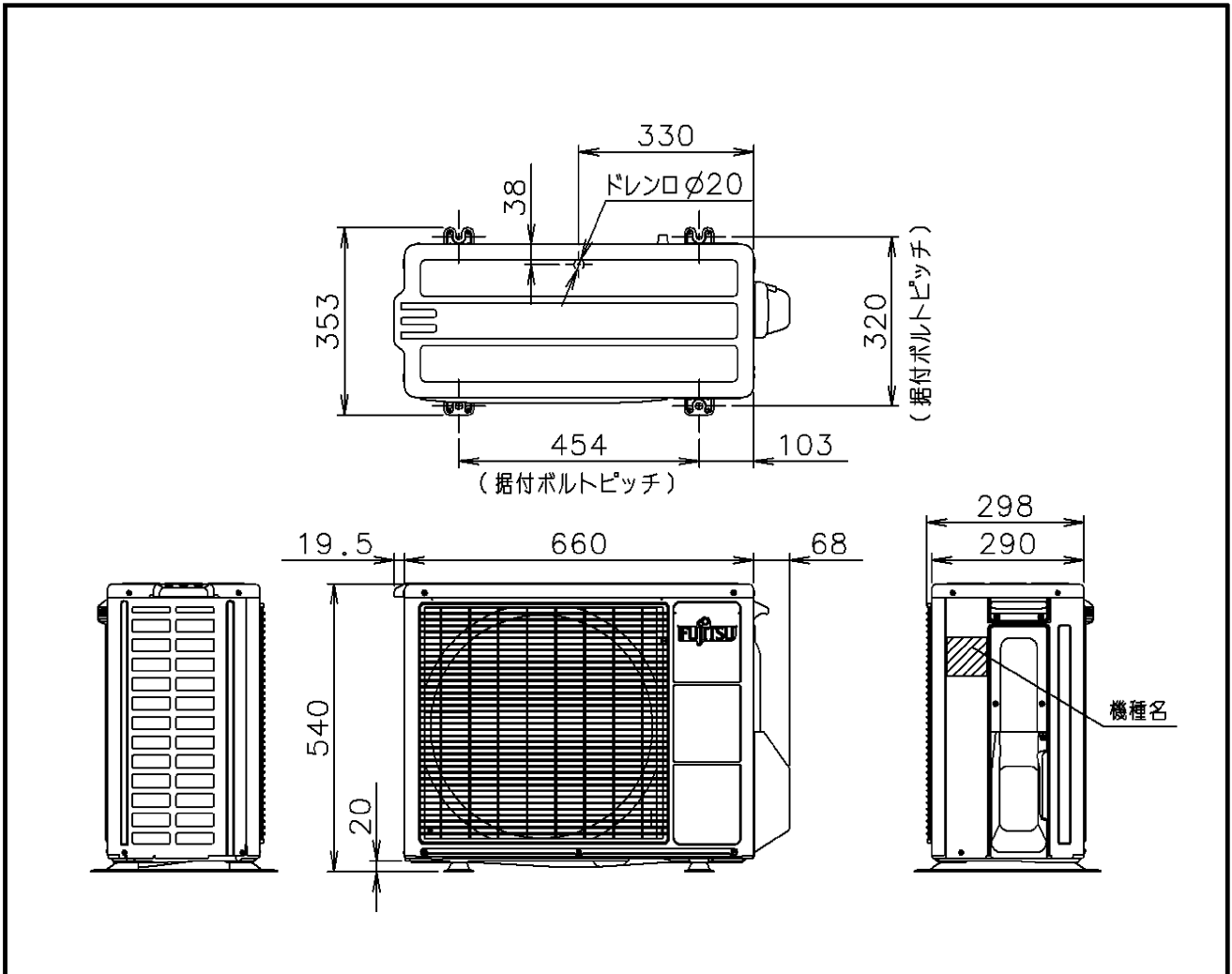
〔別売品〕リモコンホルダー  
(型番: 9318238006)



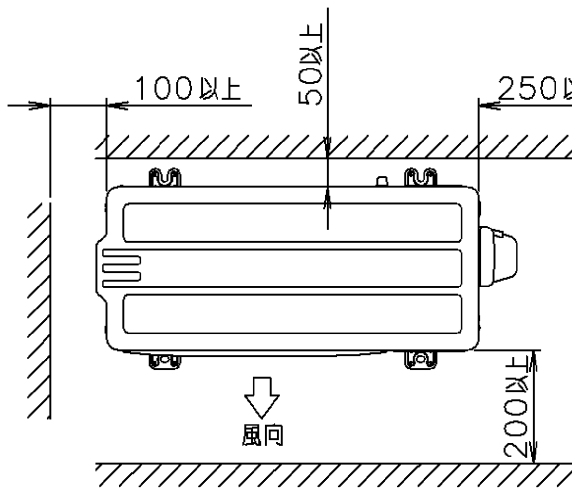
機種名 : AS-R25C-W

株式会社 富士通ゼネラル  
FUJITSU GENERAL LIMITED

外形図及び据付必要寸法(室内機)  
(単位: mm)

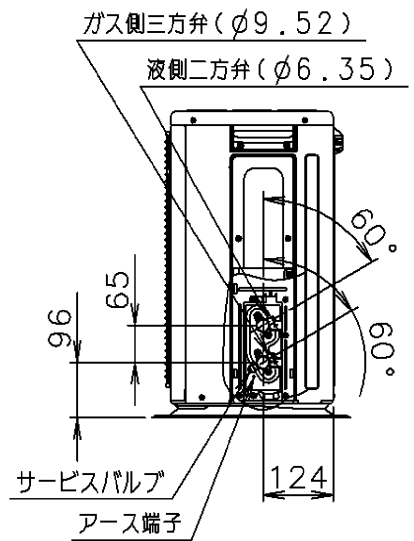


据付必要寸法



\* 効率の良い運転のために、正面・左側面の2方向をなるべく開放してください。

配管接続位置



機種名 : AO-R25C

株式会社 富士通ゼネラル  
FUJITSU GENERAL LIMITED

外形図及び据付必要寸法 (室外機)  
(単位 : mm)