

## 商 品 仕 様 書

名称 :         ルームエアコン        

種類 :         スプリットタイプ壁掛形        

形名 :         AS-J36C-W        

株式会社 富士通ゼネラル

要 目 表				
名称		ルームエアコン		
種類		冷房・暖房兼用／分離形／壁掛形(インバータータイプ)		
項目	形名	室内機(色彩)		
		AS-J36C-W (ホワイト)	室外機 AO-J36C	
能力	冷房	kW	3.6 (0.9~4.0)	
	暖房	kW	4.2 (0.9~5.3)	
	暖房低温	kW	4.0	
電源・周波数		V/Hz	単相 100V 50/60 Hz	
電気特性	始動電流	A	12.7	
	消費電力	冷房	kW	1.230 (0.150~1.400)
		暖房	kW	1.150 (0.140~1.500)
		暖房低温	kW	1.395
	力率	冷房	%	97
		暖房	%	97
	運転電流	冷房	A	12.7
暖房		A	11.9 (最大 15.0)	
エネルギー消費効率(COP)			2.93	
通年エネルギー消費効率(APF)			3.65	
年間消費電力量			5.0	
期間消費電力量	冷房	kWh	395	
	暖房	kWh	967	
	期間合計	kWh	1362	
風量	冷房	m³/h	840	
	暖房	m³/h	920	
運転音 (音響パワーレベル)	冷房	dB	59	
	暖房	dB	62	
冷凍装置	圧縮機定格出力	kW	—	
	熱交換器		スリットフィン式	
	冷媒制御器		—	
	冷媒種類		R410A	
	封入量	kg	0.90	
送風装置	送風機ファン		クロスフローファン	
	送風機出力	W	28	
	電動機		直流無刷子	
遠隔装置			ワイヤレス式	
製品外形寸法(高さ×幅×奥行)	mm	280 × 790 × 206	540 × 790 × 290	
梱包外形寸法(高さ×幅×奥行)	mm	263 × 840 × 375	610 × 915 × 385	
製品質量	kg	7.5	30	
梱包質量	kg	9.5	32	
電源コード	長さ	mm	左出し時: 700 右出し時: 1400	
	プラグ形状		平行	
	定格	V-A	125V - 15A	
室内外接続配線径／数			VVFケーブル φ 2.0 mm / 3芯×1本	
配管	配管接続方式		フレアー	
	配管径	液側(細管)	mm	φ 6.35
		ガス側(太管)	mm	φ 9.52
	配管取り出し方向		左、右、下、後、左後、左下	
	許容最大長	m	15	
許容高低差	m	10		
排水機構			ドレンホース 0.42 m (接続ホース内径 16 mm)	
標準付属品(本体付属品)			ドレン排水管付属 (接続ホース内径 16 mm)	
別売品(オプション)			据付板、リモコン、乾電池(2個)、取付ネジ クロステープ(結露防止用補助テープ) ドレン排水管(室外機排水用ソケット)	
			据付棧(AT-F01)、アース棒(APS-09A) リモコンホルダー(9312653010) 空気清浄フィルターセット(取付枠とフィルターのセット)(APS-03L) 交換用空気清浄フィルター(フィルターのみ)(APS-08L)	

※ この仕様値は、JIS C 9612:2013(日本工業規格)に基づいた数値です。

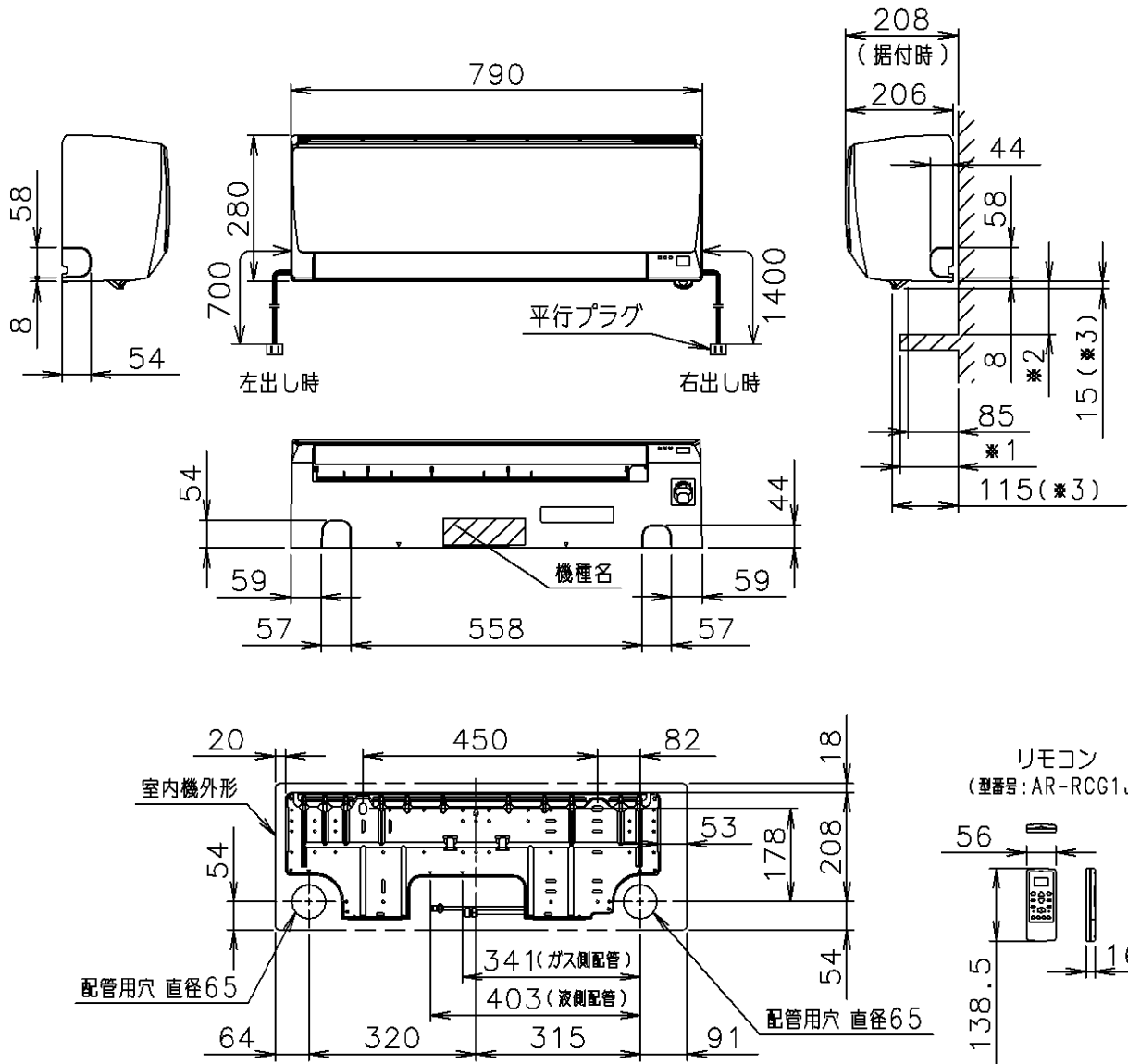
※ 据付工事に必要な部材(接続配管、室内外接続配線、延長用ドレンホース等)は別途ご用意ください。

別表: APF・運転音[音圧レベル](JIS C 9612:2005)

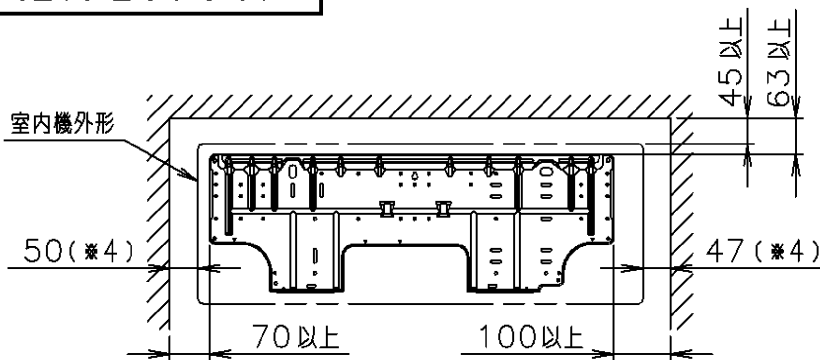
通年エネルギー消費効率(APF)			5.0
期間消費電力量	冷房	kWh	368
	暖房	kWh	1075
	期間合計	kWh	1443
運転音 (音圧レベル)	冷房	dB	45
	暖房	dB	47

接続配管外径	ガス側(太管)	直径 9.52
	液側(細管)	直径 6.35
接続ホース内径	直径 16	

- \*1の寸法が95mm以上の場合には、メンテナンスの為、\*2は100mm以上確保して下さい。
- 室内ユニット下部に障害物がある場合には、人感センサ(\*3)をふさがないように距離をあけてください。

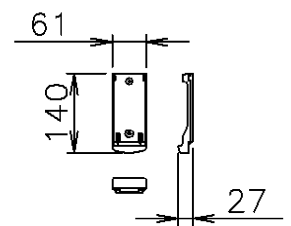


### 据付必要寸法



- \*4 メンテナンスの為、壁と接する側は上記寸法を確保して下さい。

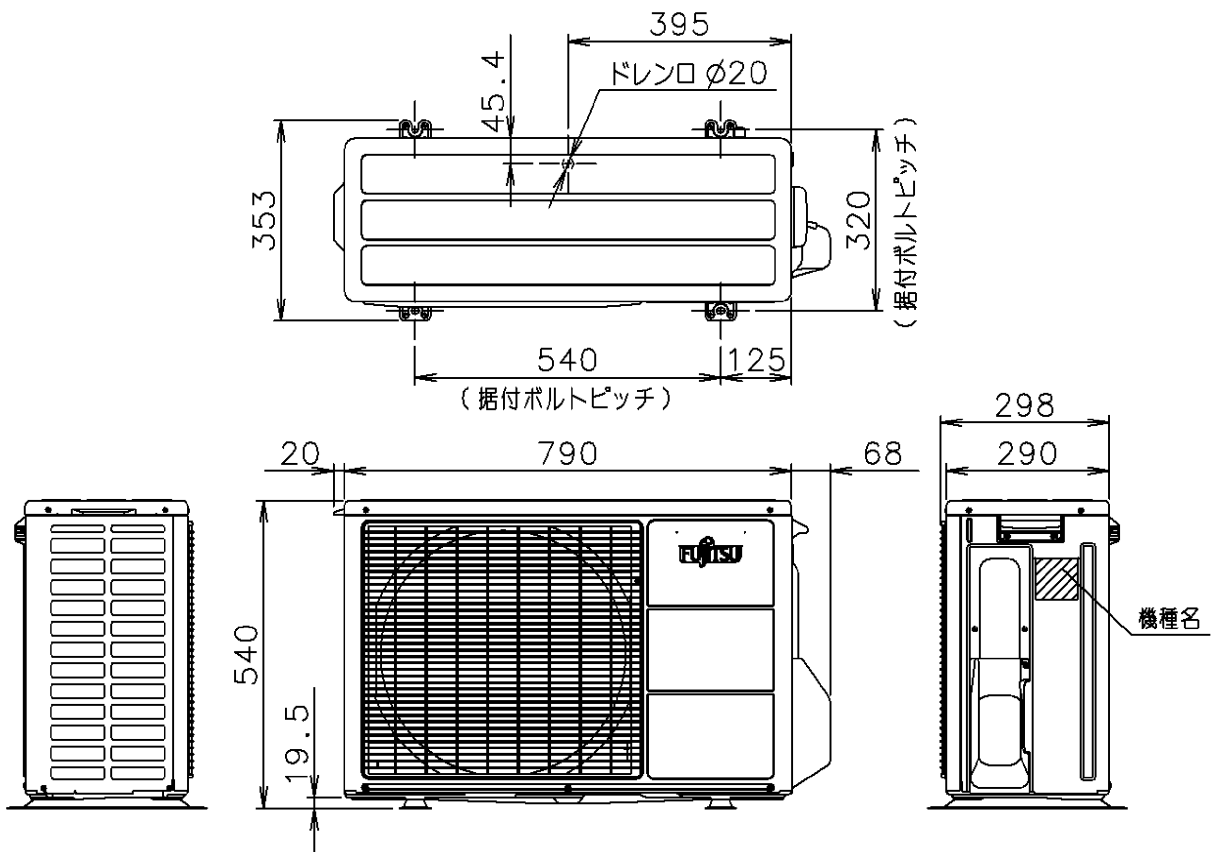
(別売品) リモコンホルダー  
(型番: 9312653010)



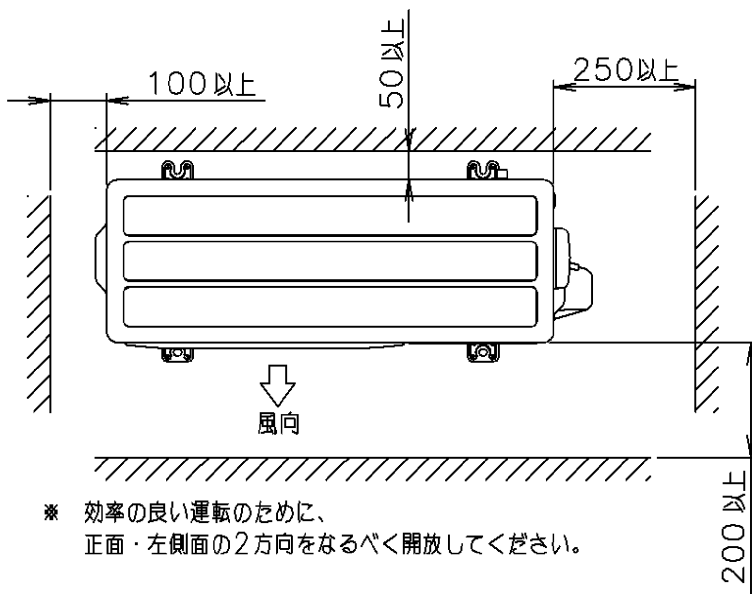
機種名 : AS-J36C-W

株式会社 富士通ゼネラル  
FUJITSU GENERAL LIMITED

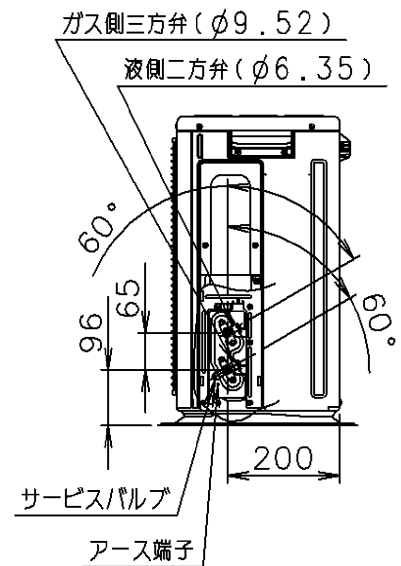
外形図及び据付必要寸法(室内機)  
(単位: mm)



据付必要寸法



配管接続位置



機種名 : AO-J36C

株式会社 富士通ゼネラル  
FUJITSU GENERAL LIMITED

外形図及び据付必要寸法 (室外機)  
(単位 : mm)