

商 品 仕 様 書

名称 : ルームエアコン

種類 : スプリットタイプ壁掛形

形名 : AS-J22C-W

株式会社 **富士通ゼネラル**

要 目 表				
名称		ルームエアコン		
種類		冷房・暖房兼用／分離形／壁掛形(インバータータイプ)		
項目	形名	室内機(色彩)		
		AS-J22C-W (ホワイト)	室外機 AO-J22C	
能力	冷 房	kW	2.2 (0.9~2.7)	
	暖 房	kW	2.2 (0.9~3.9)	
	暖 房 低 温	kW	2.8	
電 源 ・ 周 波 数		V/Hz	単相 100V 50/60 Hz	
電 気 特 性	始 動 電 流	A	6.7	
	消 費 電 力	冷 房	kW	0.600 (0.170~0.800)
		暖 房	kW	0.450 (0.160~1.175)
		暖房低温	kW	1.040
	力 率	冷 房	%	90
		暖 房	%	90
	運 転 電 流	冷 房	A	6.7
暖 房		A	5.0 (最大 13.5)	
エネルギー消費効率(COP)			冷 房 3.67 暖 房 4.89	
通年エネルギー消費効率(APF)			5.8	
期 間 消 費 電 力 量	冷 房	kWh	211	
	暖 房	kWh	506	
	期間合計	kWh	717	
風 量	冷 房	m³/h	700	
	暖 房	m³/h	775	
運 転 音 (音響パワーレベル)	冷 房	dB	55	
	暖 房	dB	57	
冷 凍 装 置	圧 縮 機 定 格 出 力	kW	—	
	熱 交 換 器		スリットフィン式	
	冷 媒 制 御 器		—	
	冷 媒 種 類		R410A	
	封 入 量	kg	0.67	
送 風 装 置	送 風 機 フ ァ ン		クロスフローファン	
	送 風 機 出 力	W	28	
	電 動 機		直流無刷子	
遠 隔 装 置			ワイヤレス式	
製品外形寸法(高さ×幅×奥行)		mm	280 × 790 × 206	
梱包外形寸法(高さ×幅×奥行)		mm	263 × 840 × 375	
製 品 質 量		kg	7	
梱 包 質 量		kg	9	
電 源 コード	長 さ	mm	左出し時: 700 右出し時: 1400	
	プ ラ グ 形 状		平行	
	定 格	V-A	125V - 15A	
室 内 外 接 続 配 線 径 / 数			VVFケーブル φ 2.0 mm / 3 芯 × 1 本	
配 管	配 管 接 続 方 式		フレアー	
	配 管 径	液 側 (細 管)	mm φ 6.35	
		ガ ス 側 (太 管)	mm φ 9.52	
	配 管 取 り 出 し 方 向		左、右、下、後、左後、左下	
	許 容 最 大 長	m	15 [チャージレス 10 m (追加量: 20 g/m)]	
許 容 高 低 差	m	10		
排 水 機 構		ドレンホース 0.42 m (接続ホース内径 16 mm)	ドレン排水管付属 (接続ホース内径 16 mm)	
標準付属品(本体付属品)		据付板、リモコン、乾電池(2個)、取付ネジ クロステープ(結露防止用補助テープ) ドレン排水管(室外機排水用ソケット)		
別売品(オプション)		据付棧(AT-F01)、アース棒(APS-09A) リモコンホルダー(9312653010) 空気清浄フィルターセット(取付枠とフィルターのセット)(APS-03L) 交換用空気清浄フィルター(フィルターのみ)(APS-08L)		

※ この仕様値は、JIS C 9612:2013(日本工業規格)に基づいた数値です。

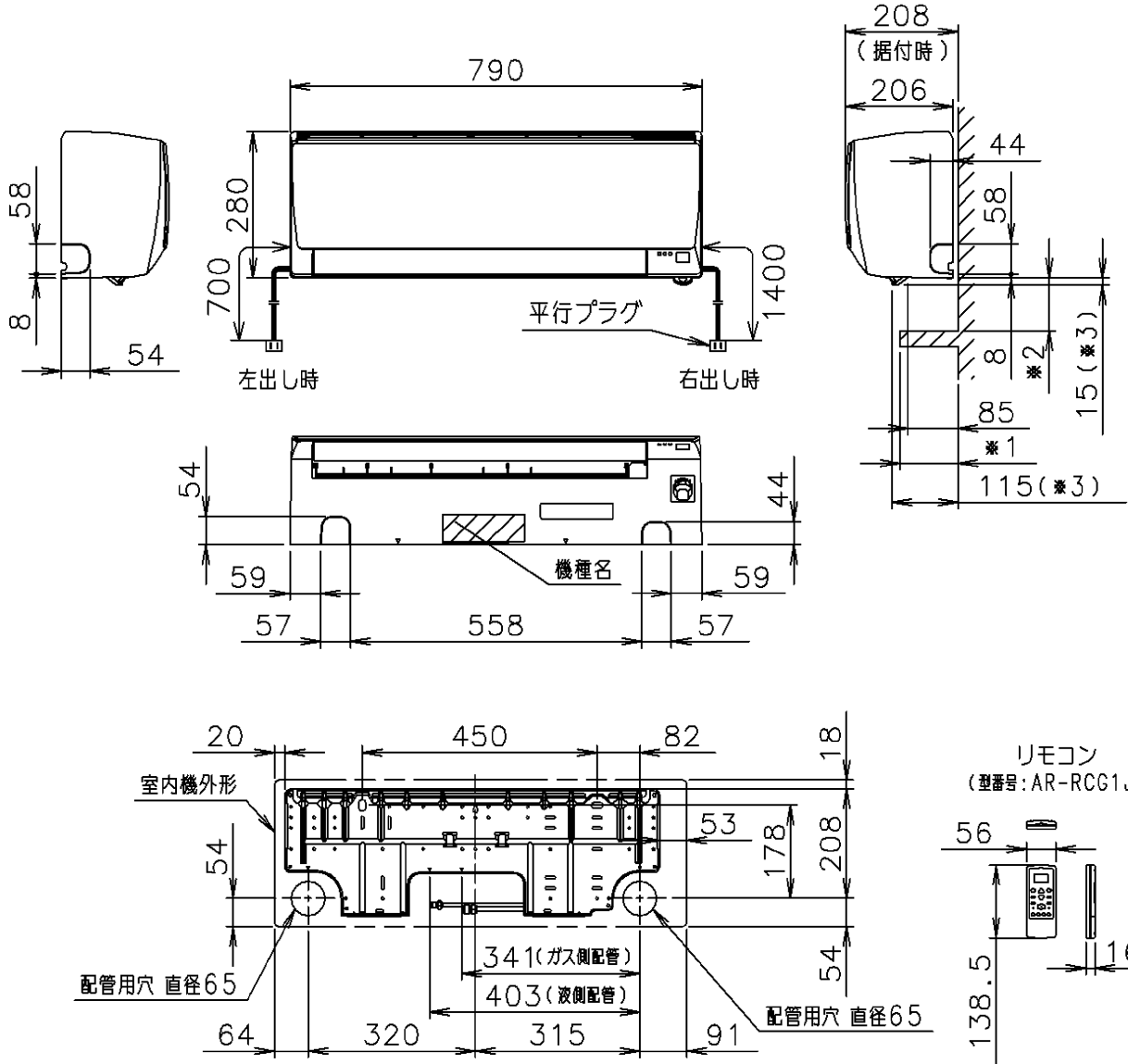
※ 据付工事に必要な部材(接続配管、室内外接続配線、延長用ドレンホース等)は別途ご用意ください。

別表: APF・運転音[音圧レベル](JIS C 9612:2005)

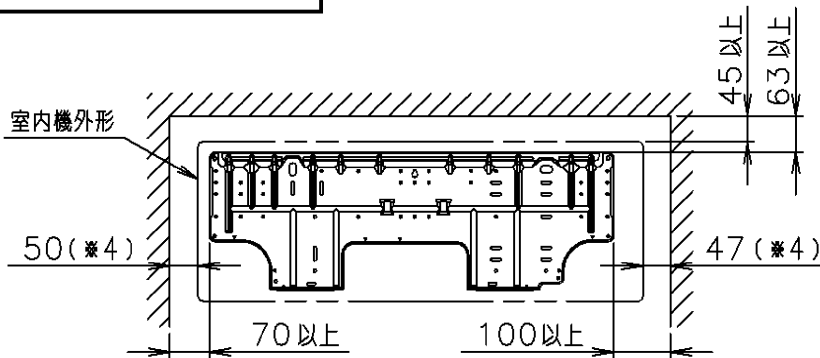
通年エネルギー消費効率(APF)			5.8
期 間 消 費 電 力 量	冷 房	kWh	200
	暖 房	kWh	560
	期間合計	kWh	760
運 転 音 (音圧レベル)	冷 房	dB	42
	暖 房	dB	44

接続配管外径	ガス側(太管)	直径 9.52
	液側(細管)	直径 6.35
接続ホース内径	直径 16	

- *1の寸法が95mm以上の場合には、メンテナンスの為、*2は100mm以上確保して下さい。
- 室内ユニット下部に障害物がある場合には、人感センサ(*3)をふさがないように距離をあけてください。

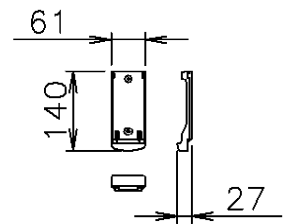


据付必要寸法



● *4 メンテナンスの為、壁と接する側は上記寸法を確保して下さい。

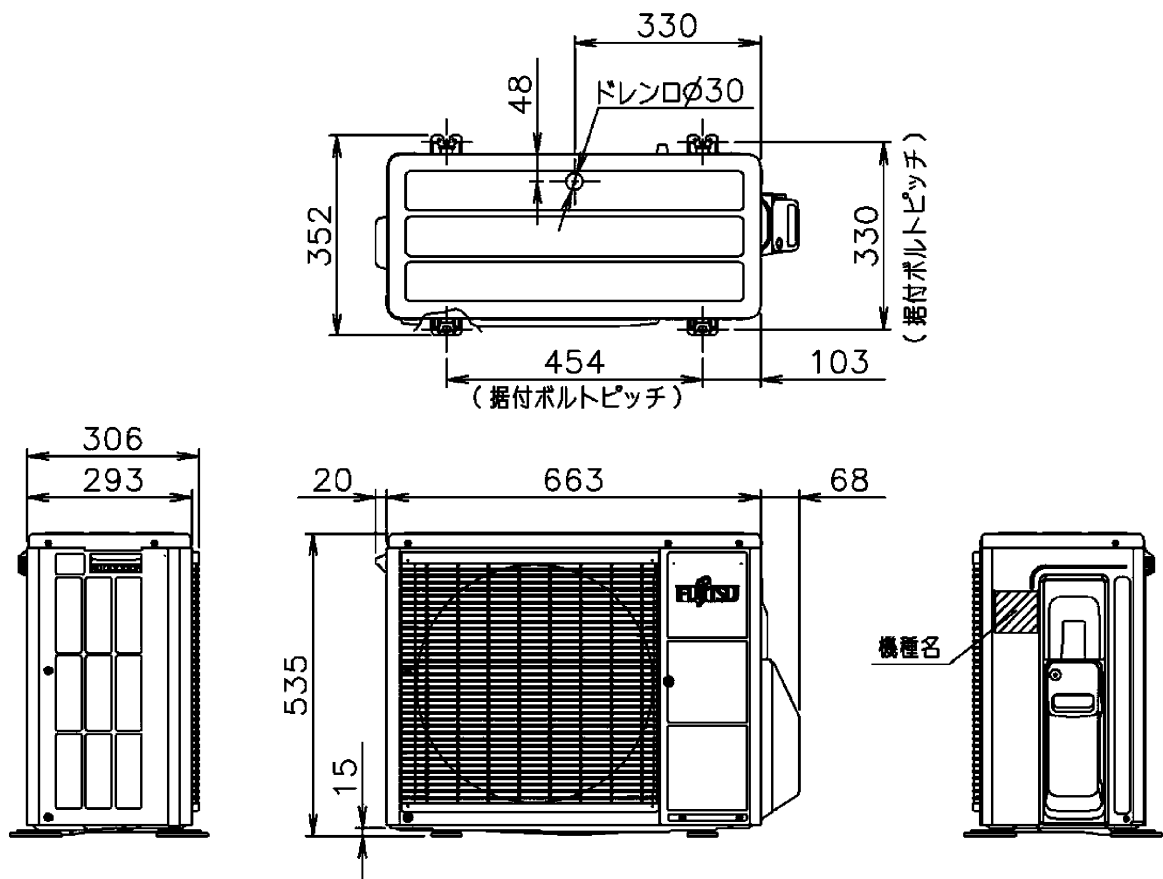
(別売品) リモコンホルダー
(型番: 9312653010)



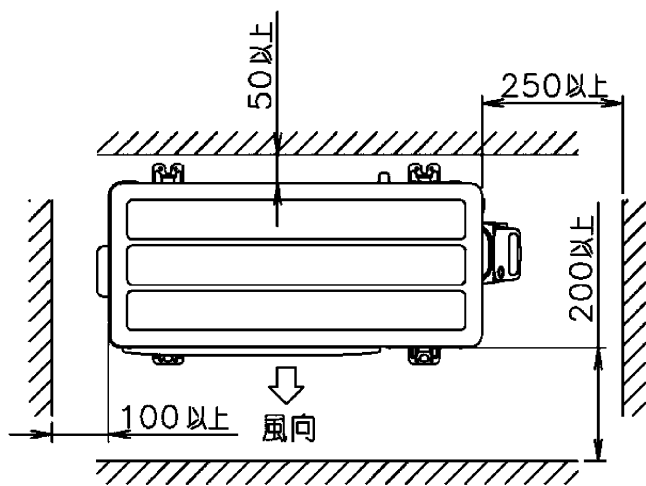
機種名 : AS-J22C-W

株式会社 富士通ゼネラル
FUJITSU GENERAL LIMITED

外形図及び据付必要寸法(室内機)
(単位: mm)

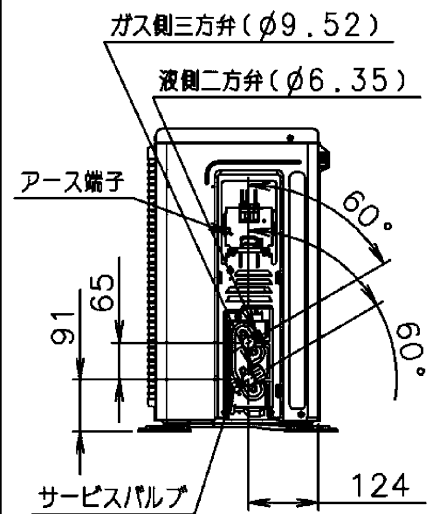


据付必要寸法



* 効率の良い運転のために、正面・左側面の2方向をなるべく開放してください。

配管接続位置



機種名 : AO-J22C

株式会社 富士通ゼネラル
FUJITSU GENERAL LIMITED

外形図及び据付必要寸法 (室外機)
(単位 : mm)