

商 品 仕 様 書

名称 : ルームエアコン

種類 : スプリットタイプ壁掛形

形名 : AS-F25C-W

株式会社 **富士通ゼネラル**

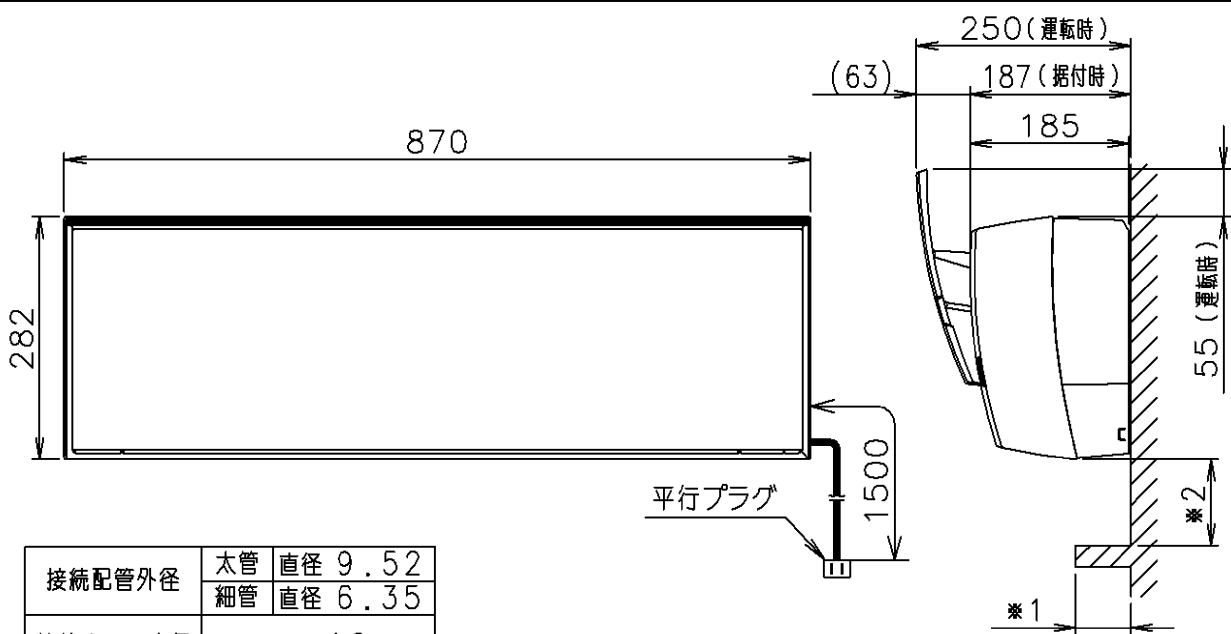
要 目 表		
項 目	仕 様	
名 称	ル ー ム エ ア コ ン	
種 類	冷房・暖房兼用／分離形／壁掛形(インバータタイプ)	
形名	室内機 AS-F25C-W (ホワイト)	
	室外機 AO-F25C	
能力	冷房 定格 2.5 kW	
	暖房 定格 2.8 kW 低温 4.4 kW	
電 源	単相 100 V 50/60 Hz	
運 転 特 性	始 動 電 流 5.3 A	
	消 費 電 力	冷房 定格 0.495 kW
		暖房 定格 0.505 kW 低温 1.370 kW
	電 流	冷房 5.3 A 暖房 5.3 A (最大 15 A)
	エネルギー消費効率(COP)	冷房 5.05 暖房 5.54
	通年エネルギー消費効率(APF)	6.6
	期 間 消 費 電 力 量	冷房 208 kWh 暖房 509 kWh 合計 717 kWh
	運 転 音 (音響 パワーレベル)	室内機 冷房 59 dB 暖房 60 dB
室外機 冷房 57 dB 暖房 58 dB		
冷 凍 装 置	圧縮機 定格出力 0.65 kW	
	始動方式	電子膨張弁
	熱交換器	室内機 スリットフィン式 室外機 コルゲートフィン式
	冷媒制御器	電子膨張弁
	冷 媒	R410A 投入量 1.15 kg
送 風 装 置	送風機ファン	室内機 クロスフローファン 室外機 プロペラファン
	送風機出力	室内機 28 W 室外機 40 W
	電 動 機	室内機 直流無刷子 室外機 直流無刷子
遠 隔 装 置	ワイヤレス式	
製品外形寸法 H×W×D	室内機 282X870X185 (mm) 室外機 620X790X290 (mm)	
製 品 質 量	室内機 9.5 kg 室外機 36 kg	
電 源 コ ー ド	長さ 1.5 m プラグ形状 平行形 定格 125 V 15 A	
室内外接続配線 径/数	VVFケーブル φ 2.0 mm / 3芯×1本	
配 管	配管径/接続方式	φ 6.35 mm φ 9.52 mm / フレアー
	配管取り出し方向	左、右、下、後、左後、左下
	許容最大長/高低差	許容最大長 15 m 許容高低差 10 m
排 水 機 構	室内機 ドレンホース 0.52 m (接続ホース内径 16 mm) 室外機 ドレン配水管付属 (接続ホース内径 16 mm)	
標準付属品(本体付属品)	据付板、リモコン、乾電池(2個)、取付ネジ、クロステープ(結露防止用補助テープ) ドレン排水管(室外機排水用ソケット) 配管カバーアタッチメントL・R(化粧カバー用補助部品)(各1個)	
別 売 品 (オ プ シ ョ ン)	据付棧(AT-F01)、アース棒(APS-09A) 交換用空気清浄フィルター(APS-08L)、リモコンホルダー(9318912005)	

※ この仕様値は、JIS C 9612:2013(日本工業規格)に基づいた数値です。

※ 据付工事に必要な部材(接続配管、室内外接続配線、延長用ドレンホース等)は別途ご用意ください。

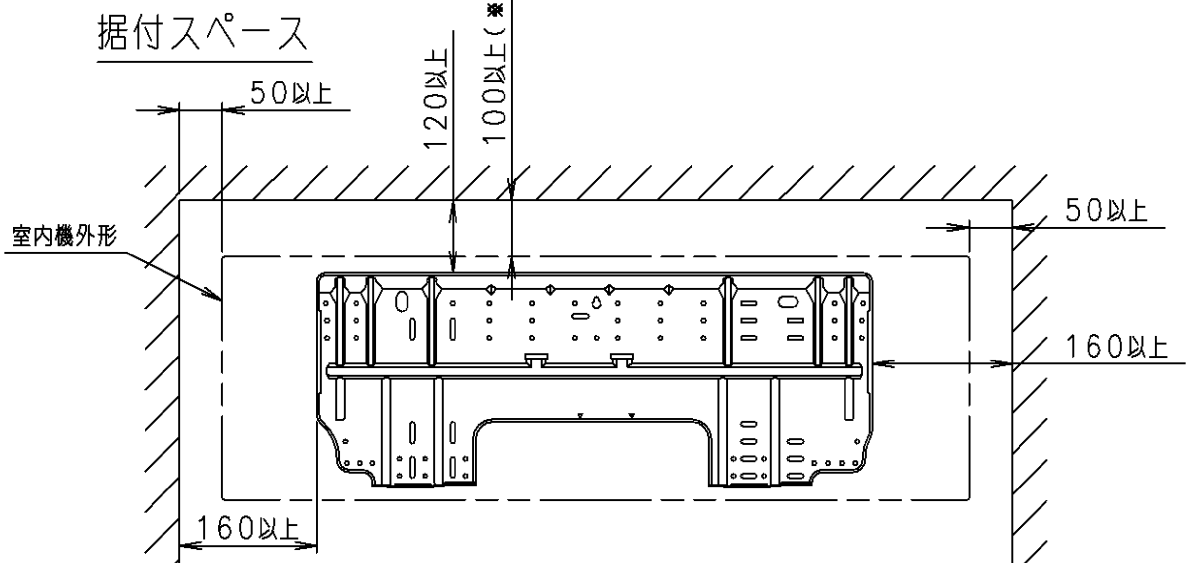
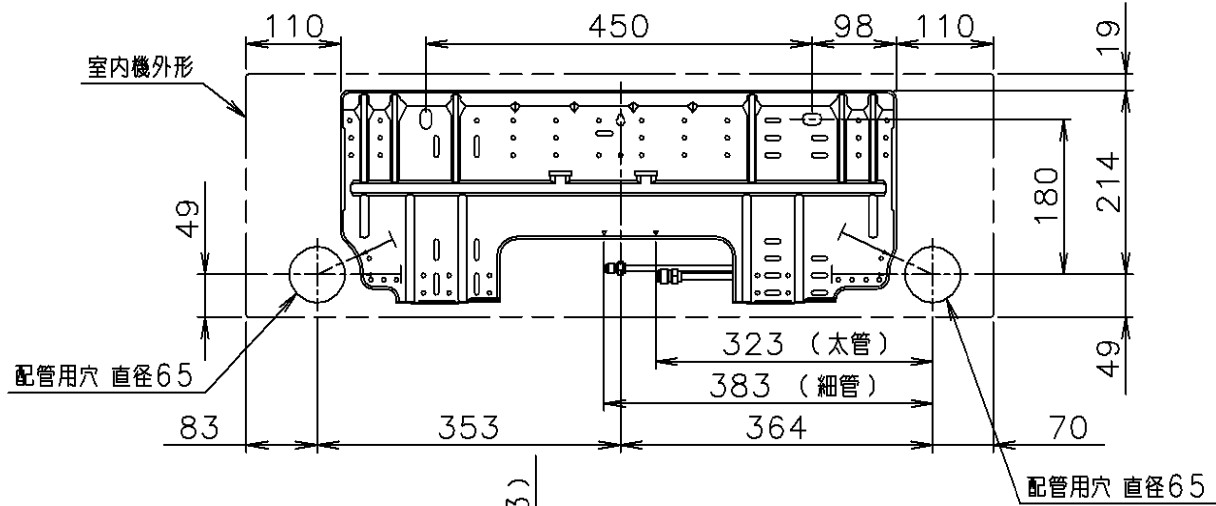
別表: APF・運転音[音圧レベル](JIS C 9612:2005)

運 転 特 性	通年エネルギー消費効率(APF)	6.7			
	期 間 消 費 電 力 量	冷房 183 kWh	暖房 565 kWh	合計 748 kWh	
	運 転 音 (音圧レベル)	室内機 冷房 44 dB	暖房 44 dB		
		室外機 冷房 45 dB	暖房 45 dB		



接続配管外径	太管	直径 9.52
	細管	直径 6.35
接続ホース内径	直径 16	

● *1の寸法が95mm以上の場合には、メンテナンスの為、*2は100mm以上確保して下さい。



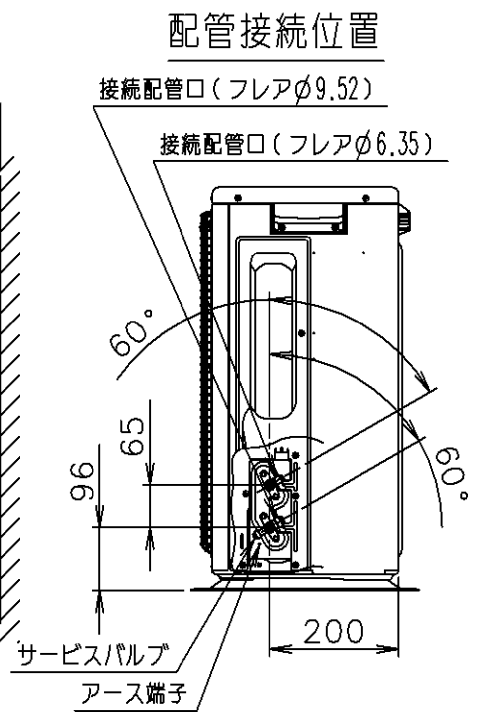
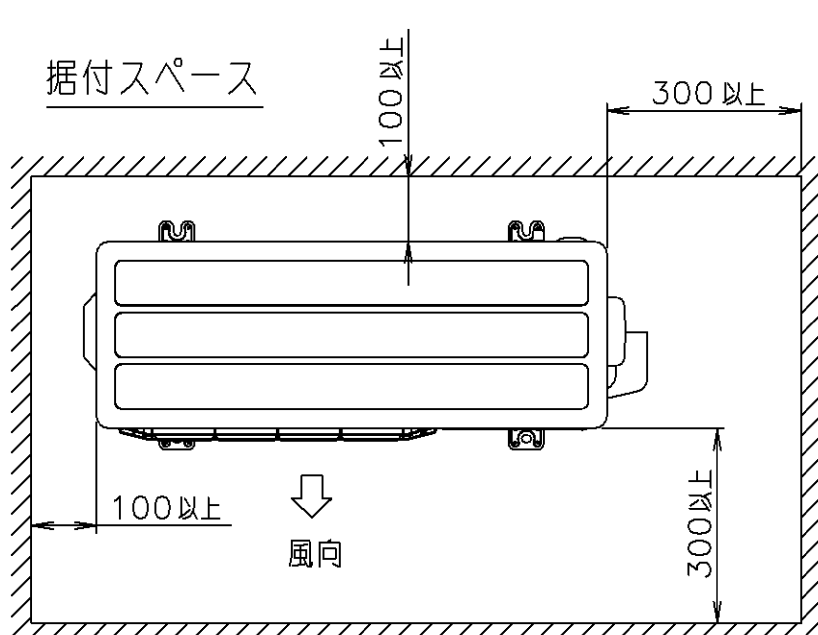
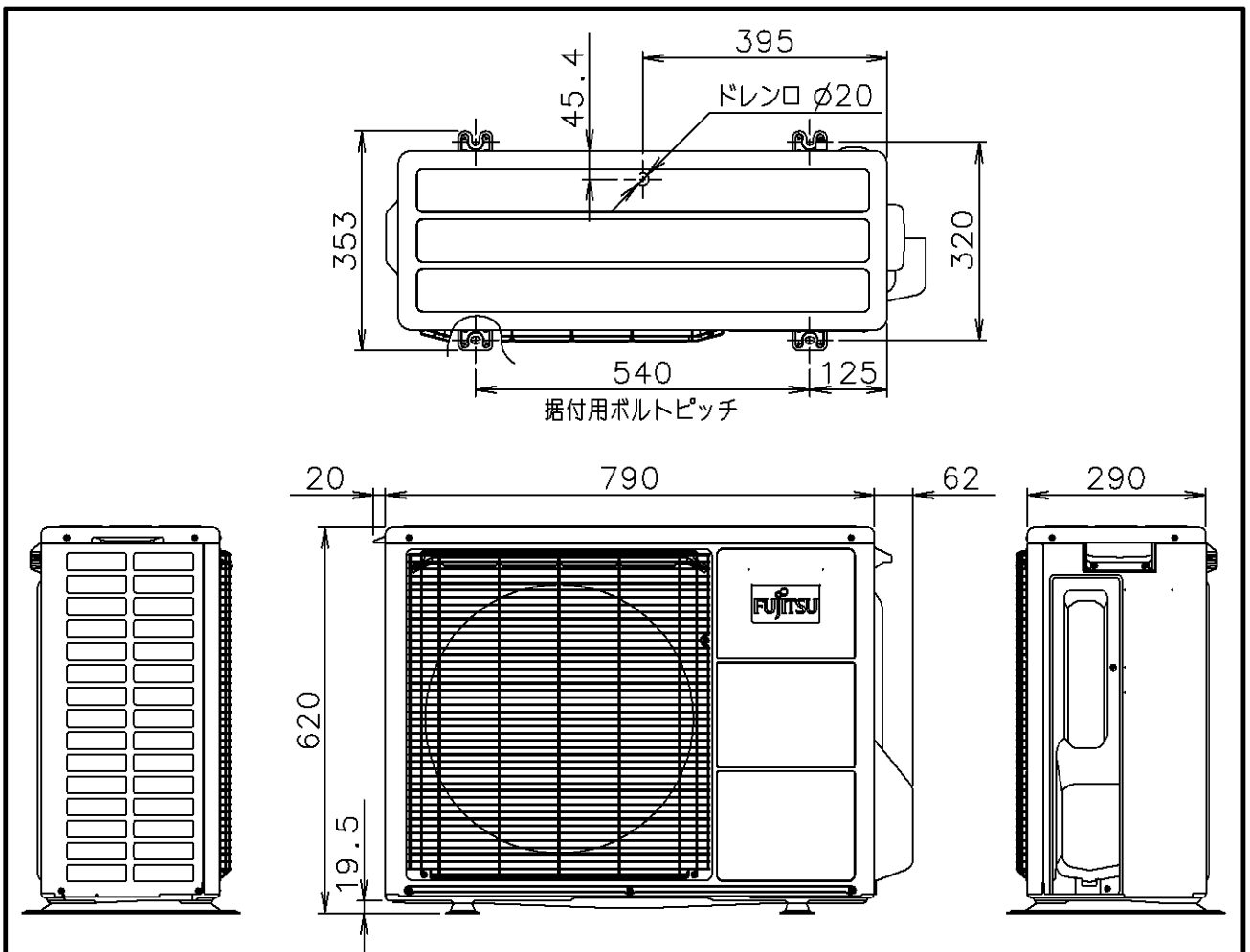
* 効率の良い運転のため、*3の寸法は100mm以上空けることを推奨します。(限界値65mm) 推奨値以下で設置した場合、冷暖房能力及び室温コントロール性能が低下します。

(単位: mm)

機種名 : AS-F25C-W

株式会社 富士通ゼネラル
FUJITSU GENERAL LIMITED

外形図及び据付板取付図(室内機)



* 効率の良い運転のために、正面・左側面の2方向をなるべく開放してください。

(単位: mm)

機種名 : AO-F25C	株式会社 富士通ゼネラル FUJITSU GENERAL LIMITED	外形図及び据付必要寸法 (室外機)
---------------	---	-------------------