

# 商 品 仕 様 書

名称 :       ルームエアコン      

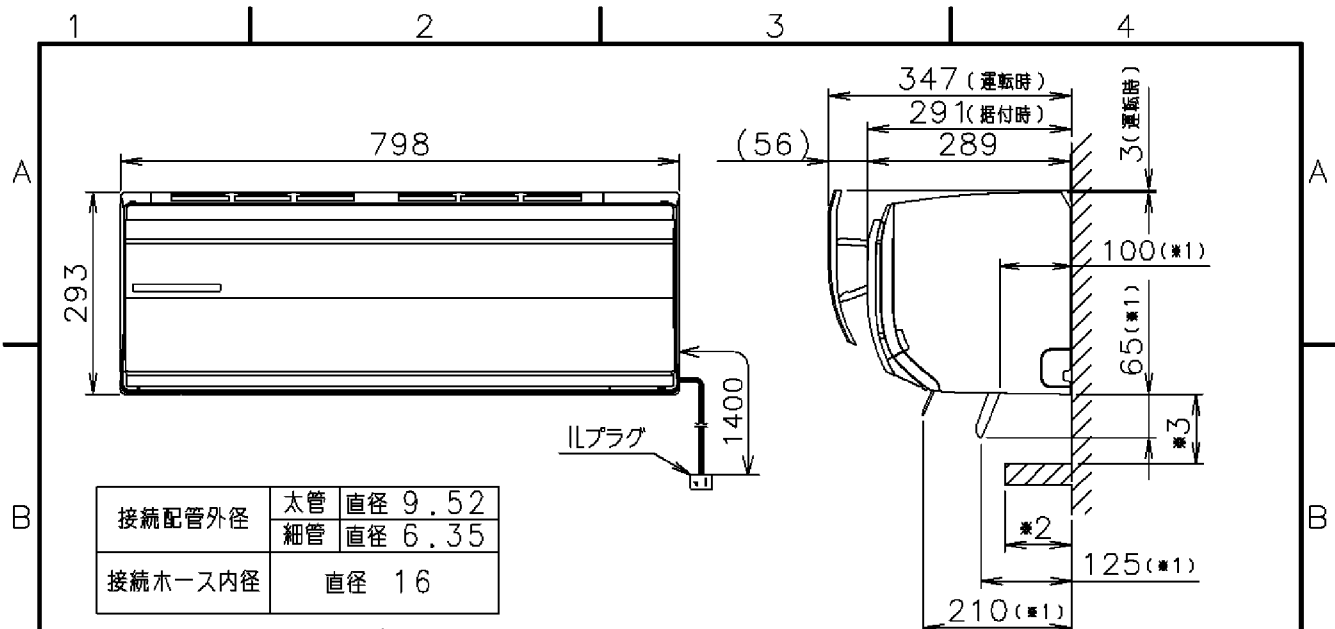
種類 :       スプリットタイプ壁掛形      

形名 :       AS-Z28B-W      

株式会社 富士通ゼネラル

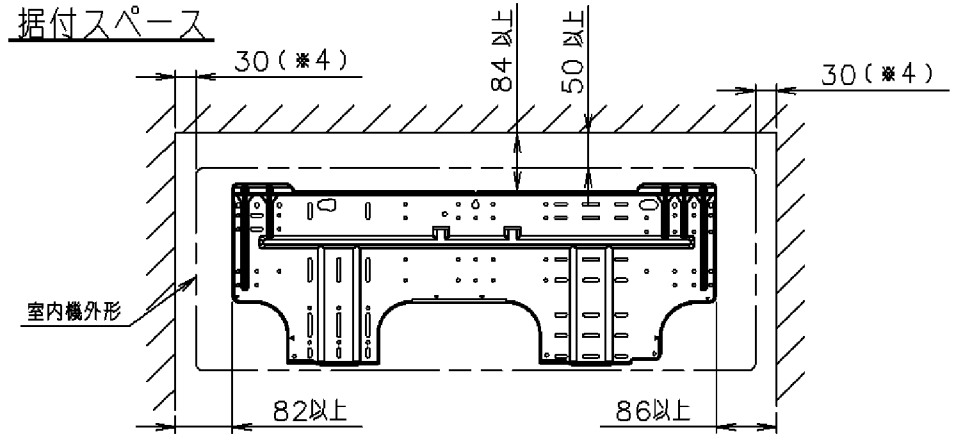
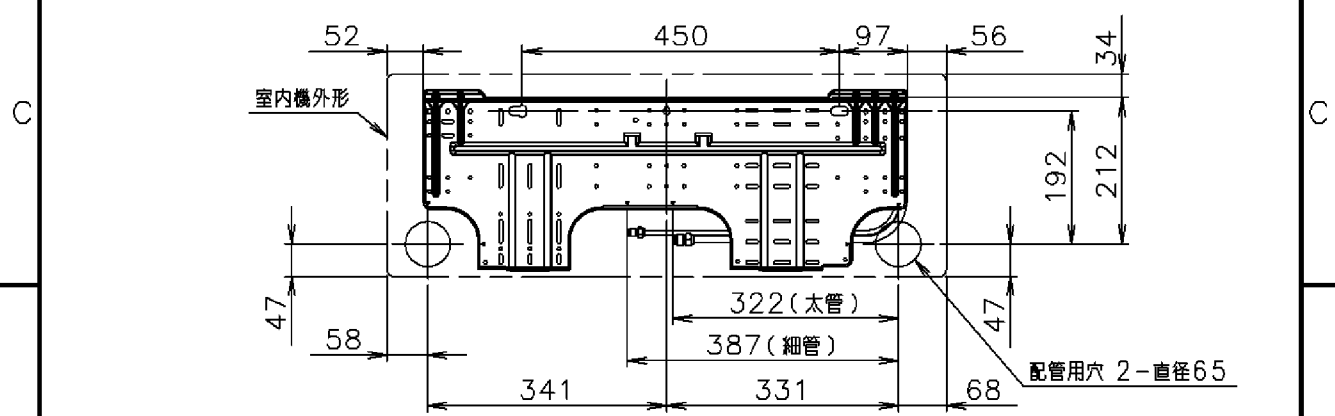
要 目 表		
項 目	仕 様	
名 称	ル ー ム エ ア コ ン	
種 類	冷房・暖房兼用／分離形／壁掛形(インバータタイプ)	
形名	室内機 AS-Z28B-W (ホワイト)	
	室外機 AO-Z28B	
能力	冷房 定格 2.8 kW	
	暖房 定格 3.6 kW 低温 5.6 kW	
電 源	単相 100 V 50/60 Hz	
運 転 特 性	始 動 電 流 6.9 A	
	消費電力	冷房 定格 0.555 kW
		暖房 定格 0.660 kW 低温 1.860 kW
	電 流	冷房 5.9 A 暖房 6.9 A (最大 20 A)
	エネルギー消費効率	冷房 5.05 暖房 5.45
	通年エネルギー消費効率	6.8
	期間消費電力量	冷房 207 kWh 暖房 618 kWh 合計 825 kWh
	騒 音	室内機 冷房 48 dB 暖房 49 dB
室外機 冷房 46 dB 暖房 45 dB		
冷 凍 装 置	圧縮機 定格出力 0.75 kW	
	始動方式	—
	熱 交 換 器	室内機 スリットフィン式 室外機 コルゲートフィン式
	冷 媒 制 御 器	電子膨張弁
	冷 媒	R410A 投入量 1.35 kg
送 風 装 置	送風機ファン	室内機 クロスフローファン 室外機 プロペラファン
	送風機出力	室内機 30 W 室外機 40 W
	電 動 機	室内機 直流無刷子 室外機 直流無刷子
遠 隔 装 置	ワイヤレス式	
製品外形寸法 H×W×D	室内機 293X798X289 (mm) 室外機 620X790X290 (mm)	
製 品 質 量	室内機 15.5 kg 室外機 36 kg	
電 源 コ ー ド	長さ 1.4 m プラグ形状 IL形 定格 125 V 20 A	
室内外接続配線 径／数	VVFケーブル φ 2.0 mm / 3芯×1本	
配 管	配管径／接続方式	φ 6.35 mm φ 9.52 mm / フレアー
	配管取り出し方向	左、右、下、後、左後、左下
	許容最大長／高低差	許容最大長 15 m 許容高低差 10 m
排 水 機 構	室内機 ドレンホース 0.42 m (接続ホース内径 16 mm) 室外機 ドレン配水管付属 (接続ホース内径 16 mm)	
標準付属品(本体付属品)	据付板、リモコン、乾電池(4個)、取付ネジ、リモコンホルダ、クロステープ(結露防止用補助テープ) ドレン排水管(室外機排水用ソケット)、CD-ROM、USBケーブル	
別売品(オプション)	据付棧(AT-F01)、アース棒(APS-09A)	

※ 据付工事に必要な部材(接続配管、室内外接続配線、延長用ドレンホース等)は別途ご用意ください。



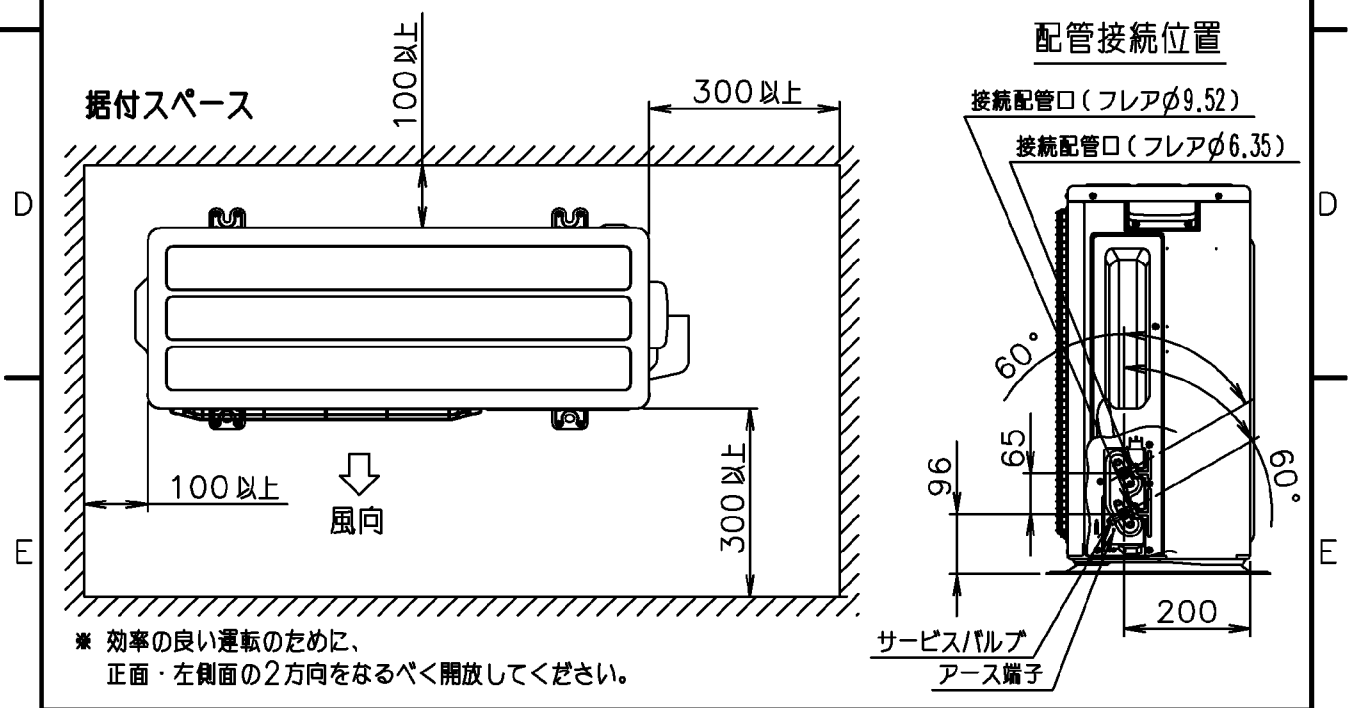
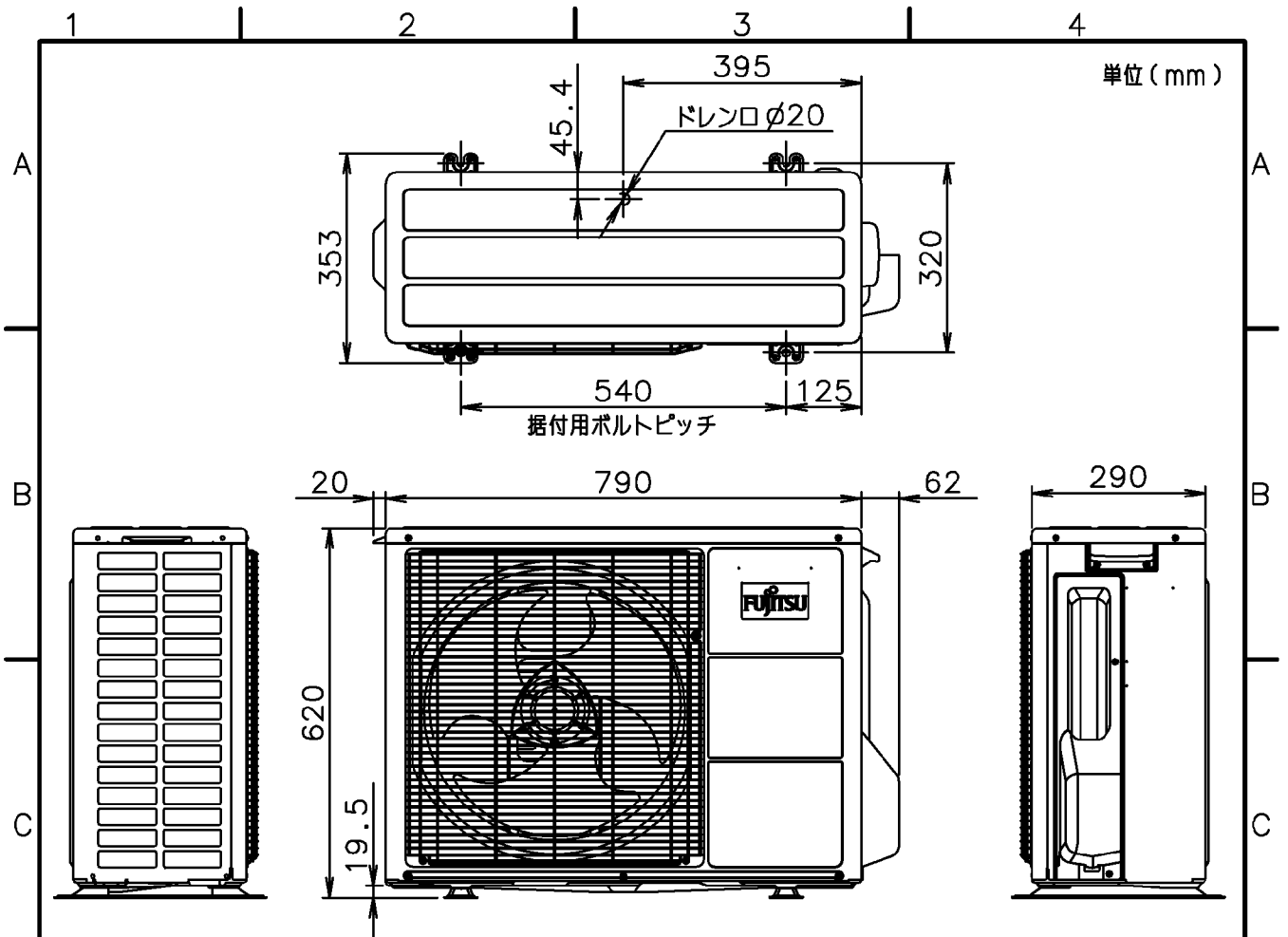
接続配管外径	太管	直径 9.52
	細管	直径 6.35
接続ホース内径	直径 16	

- \*1 は下吹き時の寸法。
- \*2 の寸法が95mm以上の場合には、メンテナンスの為、\*3は100mm以上確保して下さい。



- \*4 メンテナンスの為、壁と接する側は上記寸法を確保して下さい。 (単位: mm)

版 EDITION	年 月 日 DATE	承認 APPROVAL	検閲 CHECK	設計 DESIGN	改訂記事 REVISED DESCRIPTION	版 EDITION	サイズ SIZE	ページ PAGE
機種名: AS-Z28B-W					株式会社 富士通ゼネラル FUJITSU GENERAL LIMITED	図面番号 DRAWING NO. 外形図及び据付板取付図(室内機)	A4	



※ 効率の良い運転のために、  
正面・左側面の2方向をなるべく開放してください。

版 EDITION	年 月 日 DATE	承認 APPROVAL	検閲 CHECK	設計 DESIGN	改訂記事 REVISED DESCRIPTION
機種名: AO-Z28B		株式会社 富士通ゼネラル FUJITSU GENERAL LIMITED		図面番号 DRAWING NO. 外形図及び据付寸法(室外機)	版 EDITION
				サイズ SIZE	ページ PAGE
				A4	