

# 商 品 仕 様 書

名称 :         ルームエアコン        

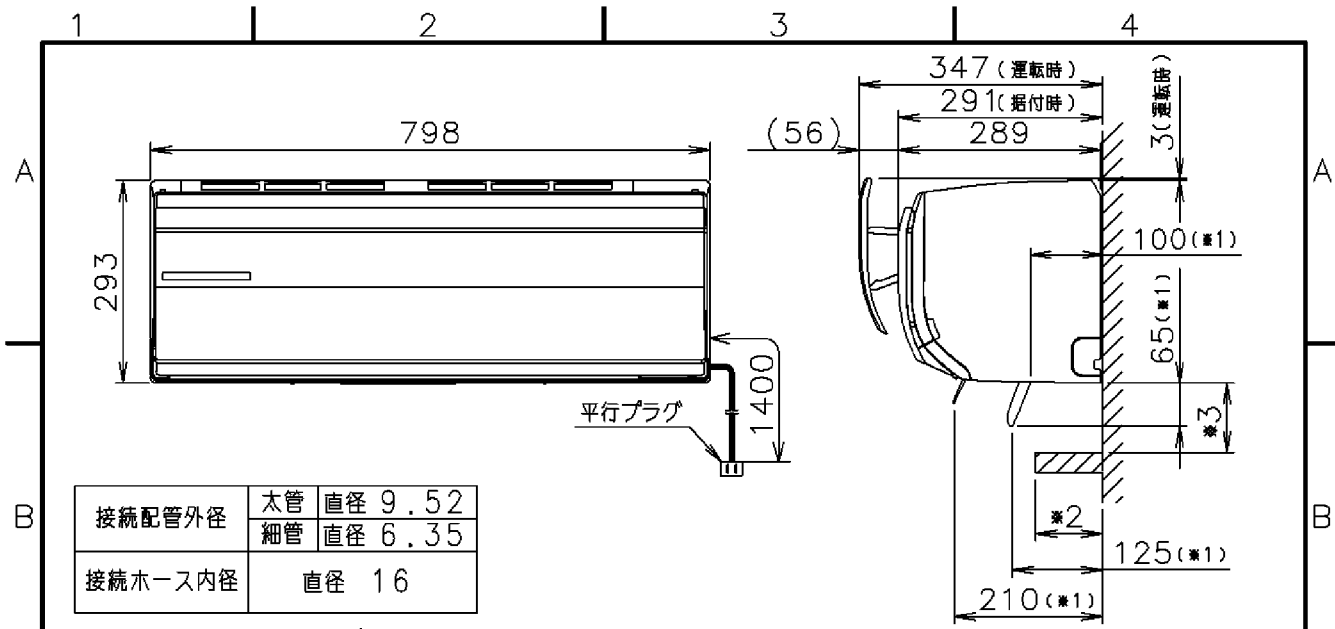
種類 :         スプリットタイプ壁掛形        

形名 :         AS-Z22B-W        

株式会社 富士通ゼネラル

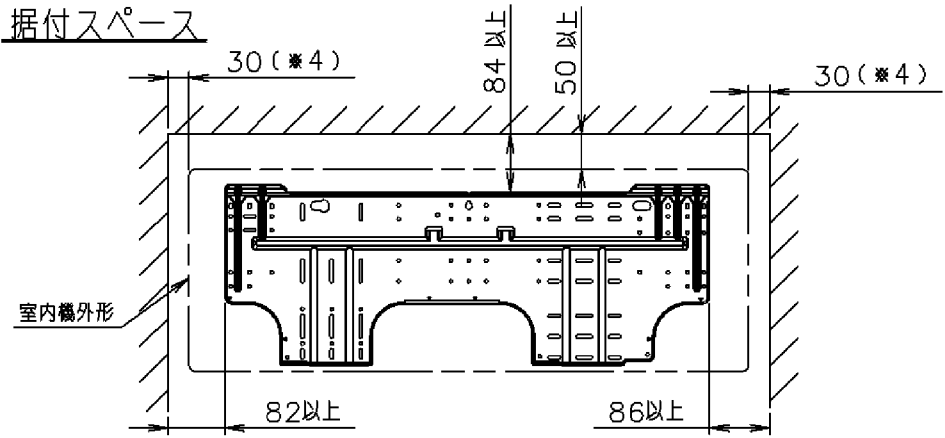
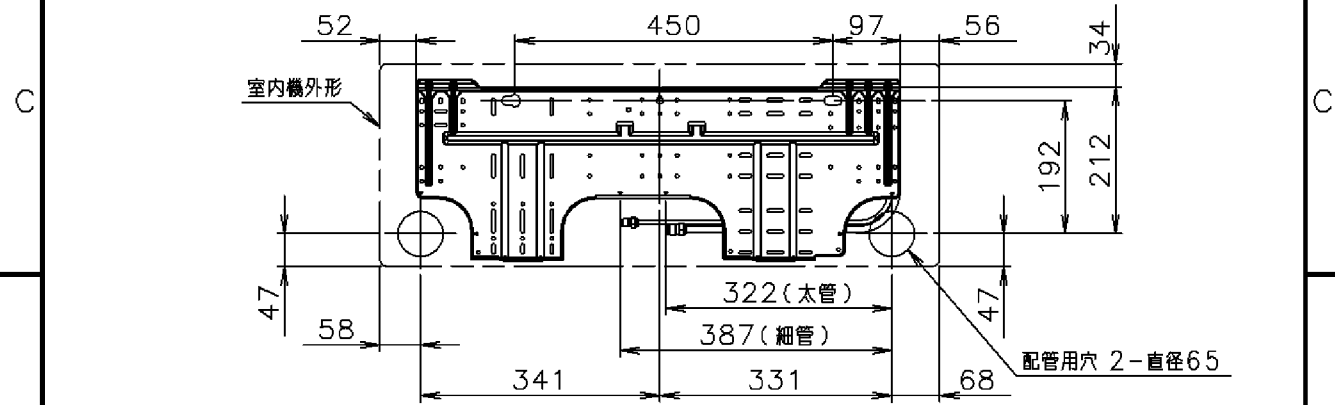
| 要 目 表                 |  |                                  |
|-----------------------|--|----------------------------------|
| 項 目                   | 仕 様  |                                  |
| 名 称                   | ル ー ム エ ア コ ン  |                                  |
| 種 類                   | 冷房・暖房兼用／分離形／壁掛形(インバータタイプ)  |                                  |
| 形名                    | 室内機 AS-Z22B-W (ホワイト)   |                                  |
|                       | 室外機 AO-Z22B  |                                  |
| 能力                    | 冷房 定格 2.2 kW   |                                  |
|                       | 暖房 定格 2.5 kW 低温 4.6 kW   |                                  |
| 電 源                   | 単相 100 V 50/60 Hz  |                                  |
| 運 転 特 性               | 始 動 電 流 4.7 A  |                                  |
|                       | 消費電力   | 冷房 定格 0.395 kW                   |
|                       |  | 暖房 定格 0.430 kW 低温 1.370 kW       |
|                       | 電 流  | 冷房 4.3 A 暖房 4.7 A (最大 15 A)      |
|                       | エネルギー消費効率  | 冷房 5.57 暖房 5.81                  |
|                       | 通年エネルギー消費効率  | 6.8                              |
|                       | 期間消費電力量  | 冷房 158 kWh 暖房 490 kWh 合計 648 kWh |
|                       | 騒 音  | 室内機 冷房 44 dB 暖房 44 dB            |
| 室外機 冷房 44 dB 暖房 44 dB |  |                                  |
| 冷 凍 装 置               | 圧縮機 定格出力 0.60 kW   |                                  |
|                       | 始動方式   | ――                               |
|                       | 熱 交 換 器  | 室内機 スリットフィン式 室外機 コルゲートフィン式       |
|                       | 冷 媒 制 御 器  | 電子膨張弁                            |
|                       | 冷 媒  | R410A 投入量 1.25 kg                |
| 送 風 装 置               | 送風機ファン 室内機 クロスフローファン 室外機 プロペラファン   |                                  |
|                       | 送風機出力 室内機 30 W 室外機 40 W  |                                  |
|                       | 電 動 機 室内機 直流無刷子 室外機 直流無刷子  |                                  |
| 遠 隔 装 置               | ワイヤレス式   |                                  |
| 製品外形寸法 H×W×D          | 室内機 293X798X289 (mm) 室外機 540X790X290 (mm)  |                                  |
| 製 品 質 量               | 室内機 15 kg 室外機 33 kg  |                                  |
| 電 源 コ ー ド             | 長さ 1.4 m プラグ形状 平行形 定格 125 V 15 A   |                                  |
| 室内外接続配線 径／数           | VVFケーブル $\phi$ 2.0 mm / 3芯×1本  |                                  |
| 配 管                   | 配管径／接続方式 $\phi$ 6.35 mm $\phi$ 9.52 mm / フレアー                                      |                                  |
|                       | 配管取り出し方向 左、右、下、後、左後、左下   |                                  |
|                       | 許容最大長／高低差 許容最大長 15 m 許容高低差 10 m  |                                  |
| 排 水 機 構               | 室内機 ドレンホース 0.42 m (接続ホース内径 16 mm) 室外機 ドレン配水管付属 (接続ホース内径 16 mm)                     |                                  |
| 標準付属品(本体付属品)          | 据付板、リモコン、乾電池(4個)、取付ネジ、リモコンホルダ、クロステープ(結露防止用補助テープ) ドレン排水管(室外機排水用ソケット)、CD-ROM、USBケーブル |                                  |
| 別売品(オプション)            | 据付棧(AT-F01)、アース棒(APS-09A)  |                                  |

※ 据付工事に必要な部材(接続配管、室内外接続配線、延長用ドレンホース等)は別途ご用意ください。



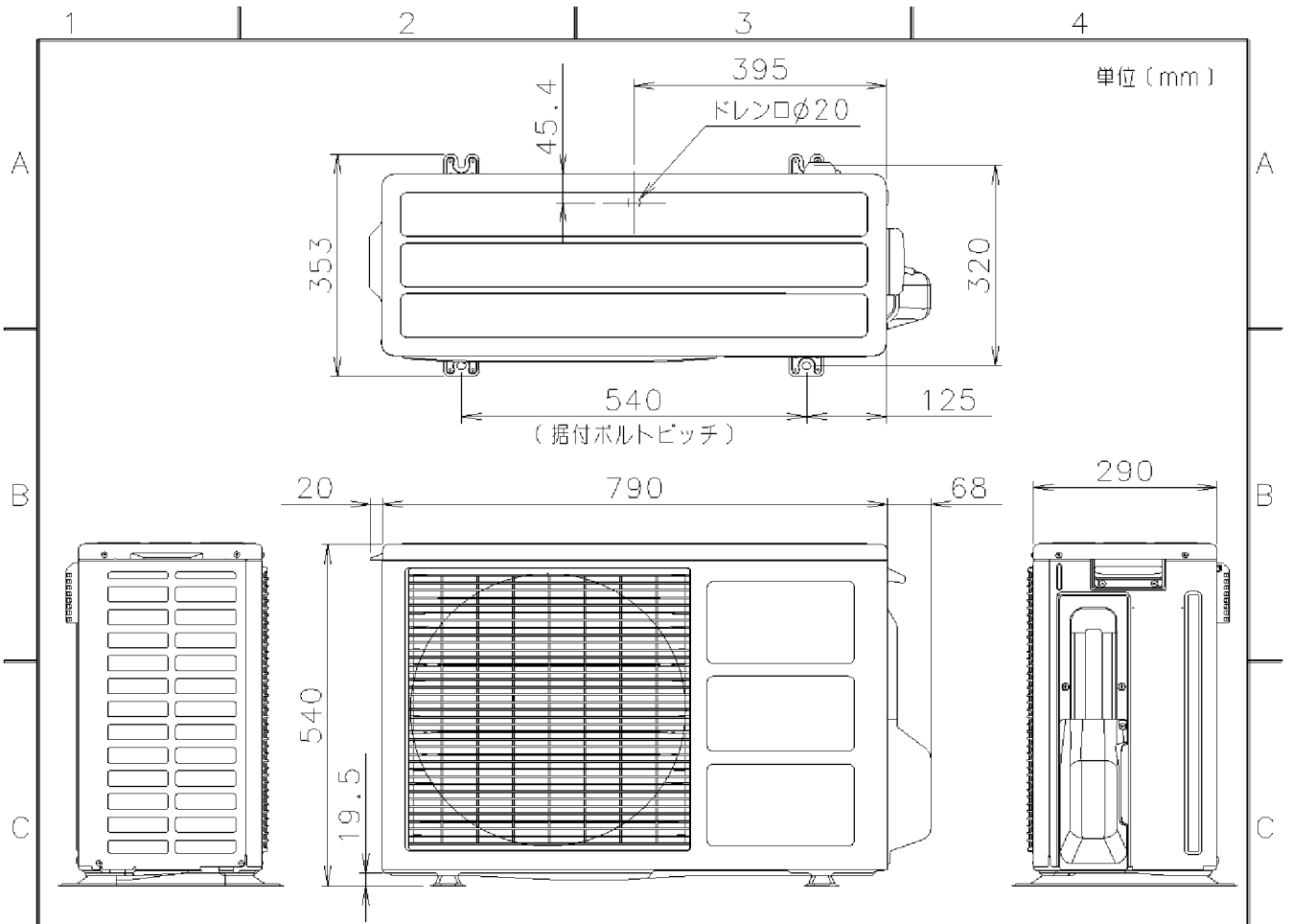
|         |       |         |
|---------|-------|---------|
| 接続配管外径  | 太管    | 直径 9.52 |
|         | 細管    | 直径 6.35 |
| 接続ホース内径 | 直径 16 |         |

- \*1 は下吹き時の寸法。
- \*2 の寸法が95mm以上の場合は、メンテナンスの為、\*3 は100mm以上確保して下さい。

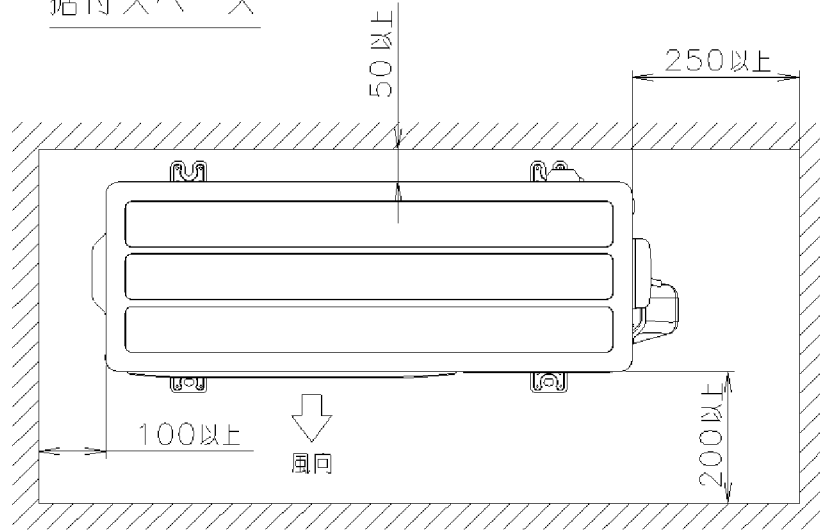


- \*4 メンテナンスの為、壁と接する側は上記寸法を確保して下さい。 (単位: mm)

|                   |           |   |   |   |             |              |                                      |              |             |             |
|-------------------|-----------|---|---|---|-------------|--------------|--------------------------------------|--------------|-------------|-------------|
| 版<br>EDITION      | 年<br>DATE | 月 | 日 | 承認<br>APPROVAL                          | 検閲<br>CHECK | 設計<br>DESIGN | 改訂記事<br>REVISED DESCRIPTION          | 版<br>EDITION | サイズ<br>SIZE | ページ<br>PAGE |
|                   |           |   |   |   |             |              |                                      |              | A4          |             |
| 機種名:<br>AS-Z22B-W |           |   |   | 株式会社 富士通ゼネラル<br>FUJITSU GENERAL LIMITED |             |              | 図面番号 DRAWING NO.<br>外形図及び据付板取付図(室内機) |              |             |             |

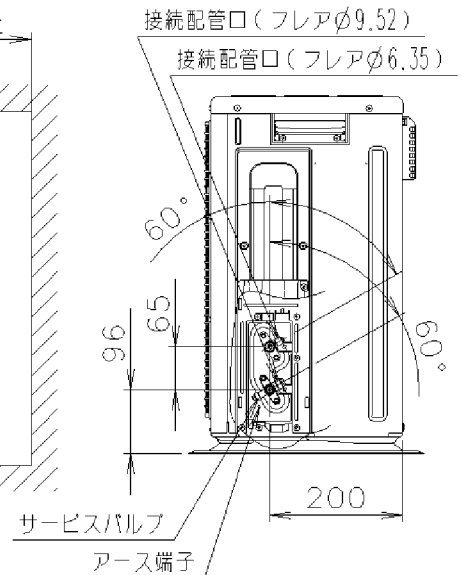


据付スペース



※ 効率の良い運転のために、  
正面・左側面の2方向をなるべく開放してください。

配管接続位置



|                 |           |   |   |                |                                    |              |                             |                   |             |
|-----------------|-----------|---|---|----------------|------------------------------------|--------------|-----------------------------|-------------------|-------------|
| 版<br>EDITION    | 年<br>DATE | 月                                       | 日 | 承認<br>APPROVAL | 検図<br>CHECK                        | 設計<br>DESIGN | 改訂記事<br>REVISED DESCRIPTION |                   |             |
| 機種名:<br>AO-Z22B |           | 株式会社 富士通ゼネラル<br>FUJITSU GENERAL LIMITED |   |                | 図面番号 DRAWING NO.<br>外形図及び据付寸法(室外機) |              | 版<br>EDITION                | サイズ<br>SIZE<br>A4 | ページ<br>PAGE |