

# 商 品 仕 様 書

名称 :         ルームエアコン        

種類 :         スプリットタイプ壁掛形        

形名 :         AS-W56B2W        

株式会社 **富士通ゼネラル**

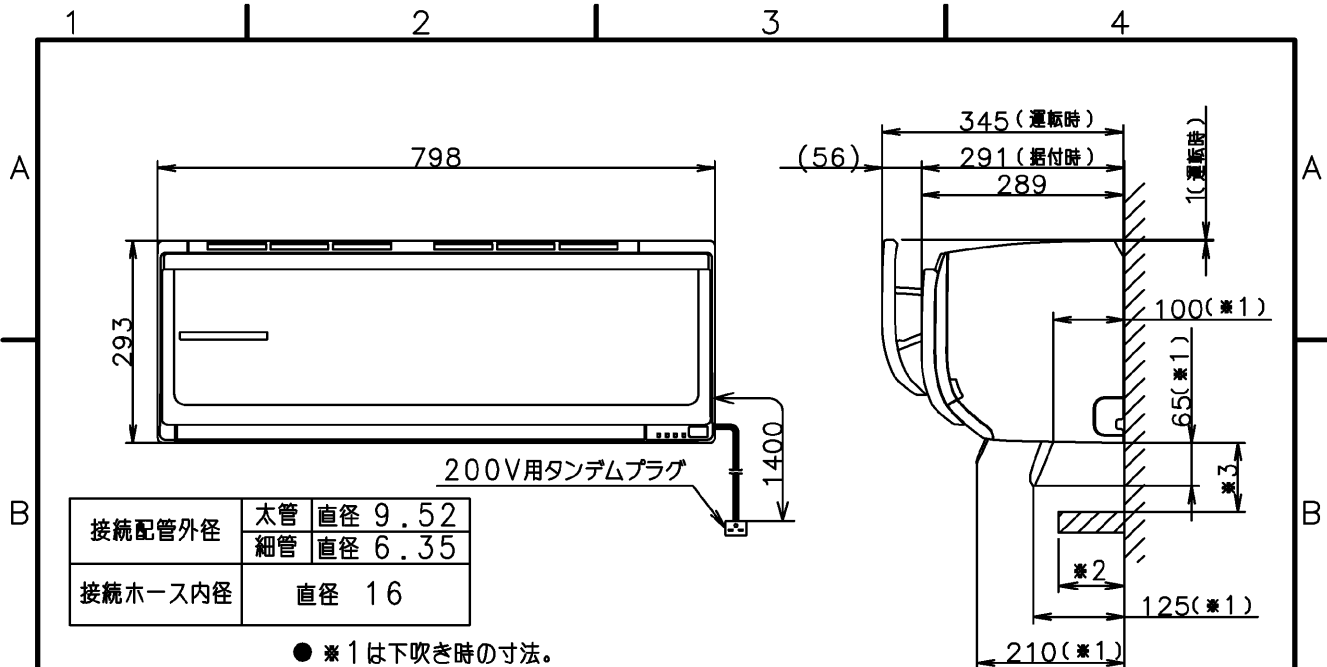
要 目 表							
項 目		仕 様					
名 称		ル ー ム エ ア コ ン					
種 類		冷房・暖房兼用／分離形／壁掛形(インバータタイプ)					
形名	室 内 機	AS-W56B2W (ホワイト)					
	室 外 機	AO-W56B2					
能力	冷 房	定格	5.6	kW			
	暖 房	定格	6.7	kW	低温	6.3 kW	
電 源		単相 200 V 50/60 Hz					
運 転 特 性	始 動 電 流		10.6 A				
	消 費 電 力	冷房	定格	2.060	kW		
		暖房	定格	1.880	kW	低温	2.600 kW
	電 流		冷房	10.6	A	暖房	9.6 A (最大 15 A)
	エネルギー消費効率(COP)		冷房	2.72		暖房	3.56
	通年エネルギー消費効率(APF)		5.0				
	期 間 消 費 電 力 量		冷房	648	kWh	暖房	1,470 kWh
					合計	2,118 kWh	
(音響 パワーレベル)	運 転 音	室内機	冷房	63	dB	暖房	65 dB
	室外機	冷房	65	dB	暖房	69 dB	
冷 凍 装 置	圧 縮 機	定 格 出 力	1.50 kW				
		始 動 方 式					
	熱 交 換 器	室内機	スリットフィン式		室外機	コルゲートフィン式	
	冷 媒 制 御 器	電子膨張弁					
	冷 媒	R410A		投入量	1.15 kg		
送 風 装 置	送 風 機 フ ァ ン		室内機	クロスフローファン		室外機	プロペラファン
	送 風 機 出 力		室内機	30 W		室外機	40 W
	電 動 機		室内機	直流無刷子		室外機	直流無刷子
遠 隔 装 置		ワイヤレス式					
製品外形寸法 H×W×D		室内機	293X798X289 (mm)		室外機	540X790X290 (mm)	
製 品 質 量		室内機	13.5 kg		室外機	34 kg	
電 源 コ ー ド		長さ	1.4	m	プラグ形状	タンデム形 定格 250 V 15 A	
室内外接続配線 径／数		VVVFケーブル $\phi$ 2.0 mm / 3芯×1本					
配 管	配管径／接続方式		$\phi$ 6.35 mm $\phi$ 9.52 mm / フレアー				
	配管取り出し方向		左、右、下、後、左後、左下				
	許容最大長／高低差		許容最大長	15	m	許容高低差	10 m
排 水 機 構		室内機	ドレンホース	0.42	m	室外機	ドレン配水管付属
				(接続ホース内径 16 mm)		(接続ホース内径 16 mm)	
標準付属品(本体付属品)		据付板、リモコン、乾電池(2個)、取付ネジ、クロステーブ(結露防止用補助テープ) ドレン排水管(室外機排水用ソケット)					
別 売 品 ( オ プ シ ョ ン )		据付棧(AT-F01)、アース棒(APS-09A)、リモコンホルダー(9318238006)					

※ この仕様値は、JIS C 9612:2013(日本工業規格)に基づいた数値です。

※ 据付工事に必要な部材(接続配管、室内外接続配線、延長用ドレンホース等)は別途ご用意ください。

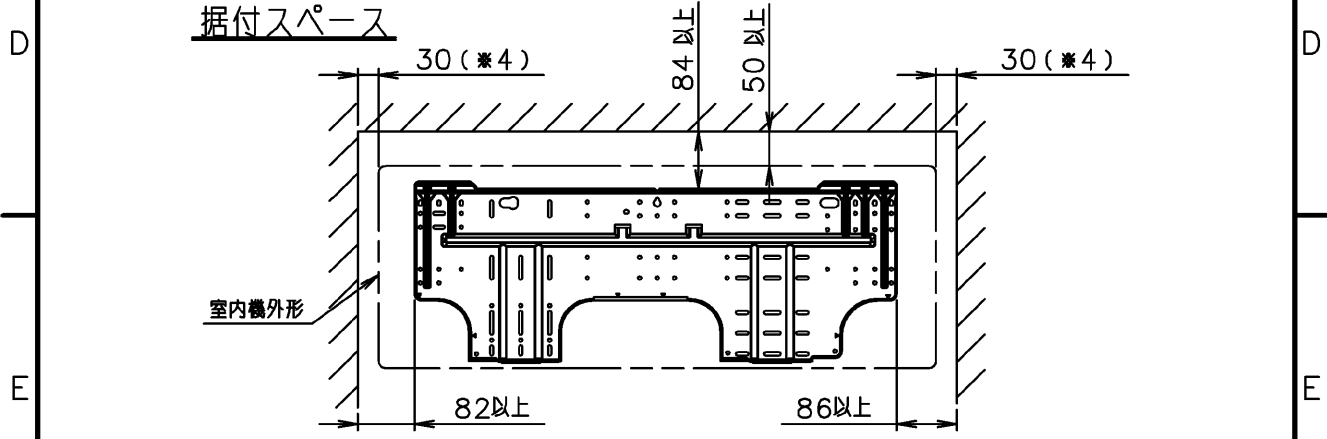
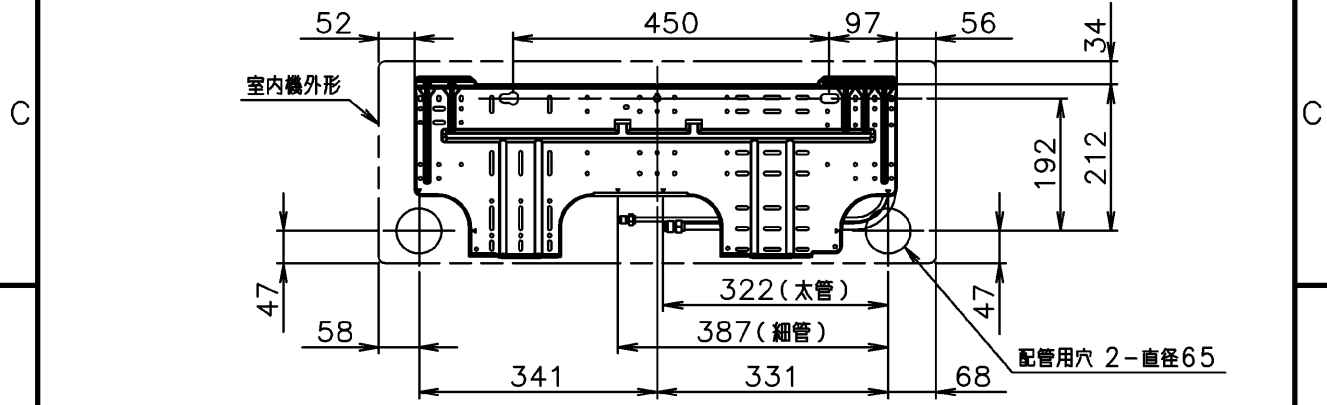
別表: APF・運転音[音圧レベル](JIS C 9612:2005)

運 転 特 性	通年エネルギー消費効率(APF)		5.0					
	期 間 消 費 電 力 量		冷房	583	kWh	暖房	1,661 kWh	
	(音圧レベル)	運 転 音	室内機	冷房	48	dB	暖房	50 dB
		室外機	冷房	52	dB	暖房	55 dB	



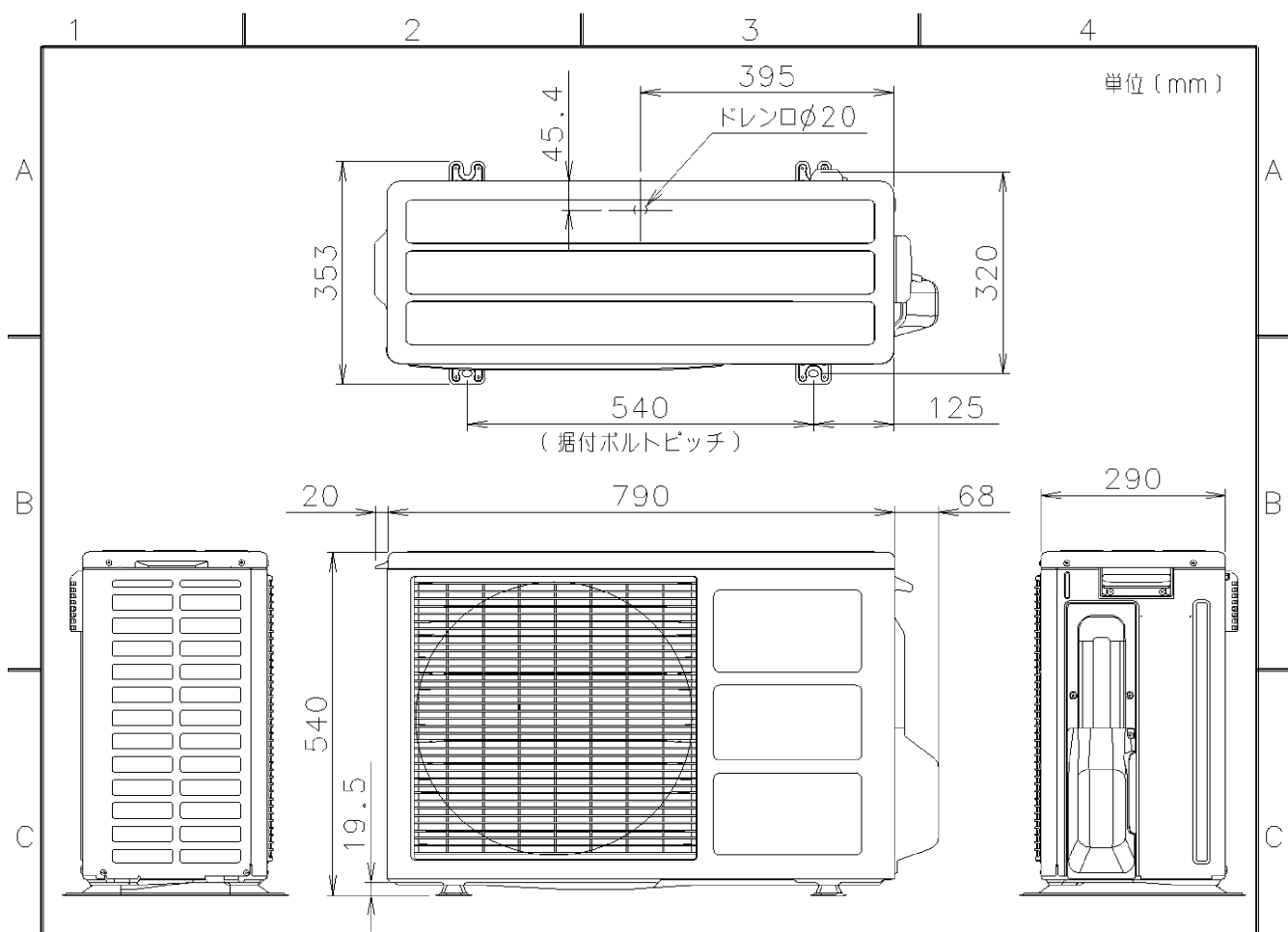
接続配管外径	太管	直径 9.52
	細管	直径 6.35
接続ホース内径	直径 16	

- \*1は下吹き時の寸法。
- \*2の寸法が95mm以上の場合には、メンテナンスの為、\*3は100mm以上確保して下さい。



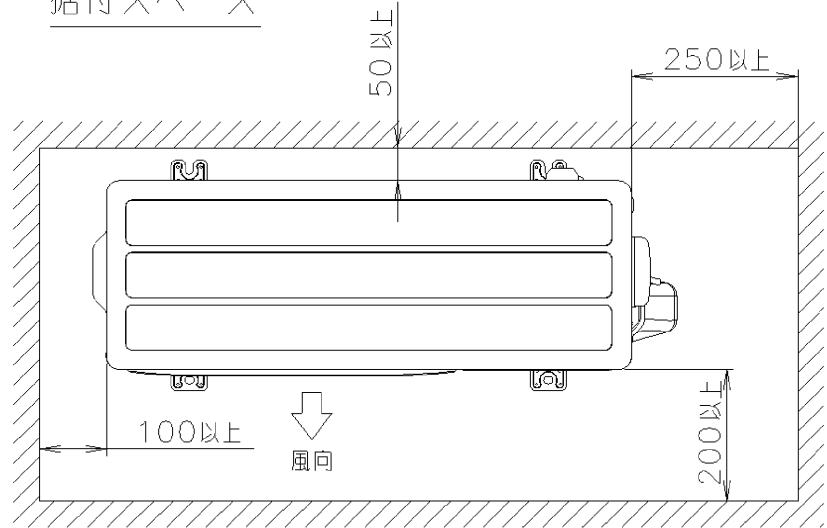
● \*4 メンテナンスの為、壁と接する側は上記寸法を確保して下さい。 (単位: mm)

版 EDITION	年 月 日 DATE	承認 APPROVAL	検閲 CHECK	設計 DESIGN	改訂記事 REVISED DESCRIPTION	版 EDITION	サイズ SIZE	ページ PAGE
							A4	
機種名: AS-W56B2W		株式会社 富士通ゼネラル FUJITSU GENERAL LIMITED			図面番号 DRAWING NO. 外形図及び据付板取付図 (室内機)			



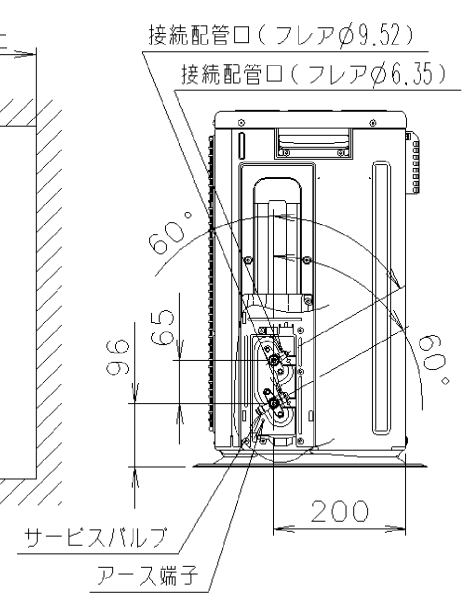
単位 (mm)

据付スペース



\* 効率の良い運転のために、  
正面・左側面の2方向をなるべく開放してください。

配管接続位置



版 EDITION	年 DATE	承認 APPROVAL	検閲 CHECK	設計 DESIGN	改訂記事 REVISED DESCRIPTION	版 EDITION	サイズ SIZE	ページ PAGE
							A4	
機種名: AO-W56B2			株式会社 富士通ゼネラル FUJITSU GENERAL LIMITED		図面番号 DRAWING NO. 外形図及び据付寸法 (室外機)			