

# 商 品 仕 様 書

名称 :         ルームエアコン        

種類 :         スプリットタイプ壁掛形        

形名 :         AS-W40B2W        

株式会社 **富士通ゼネラル**

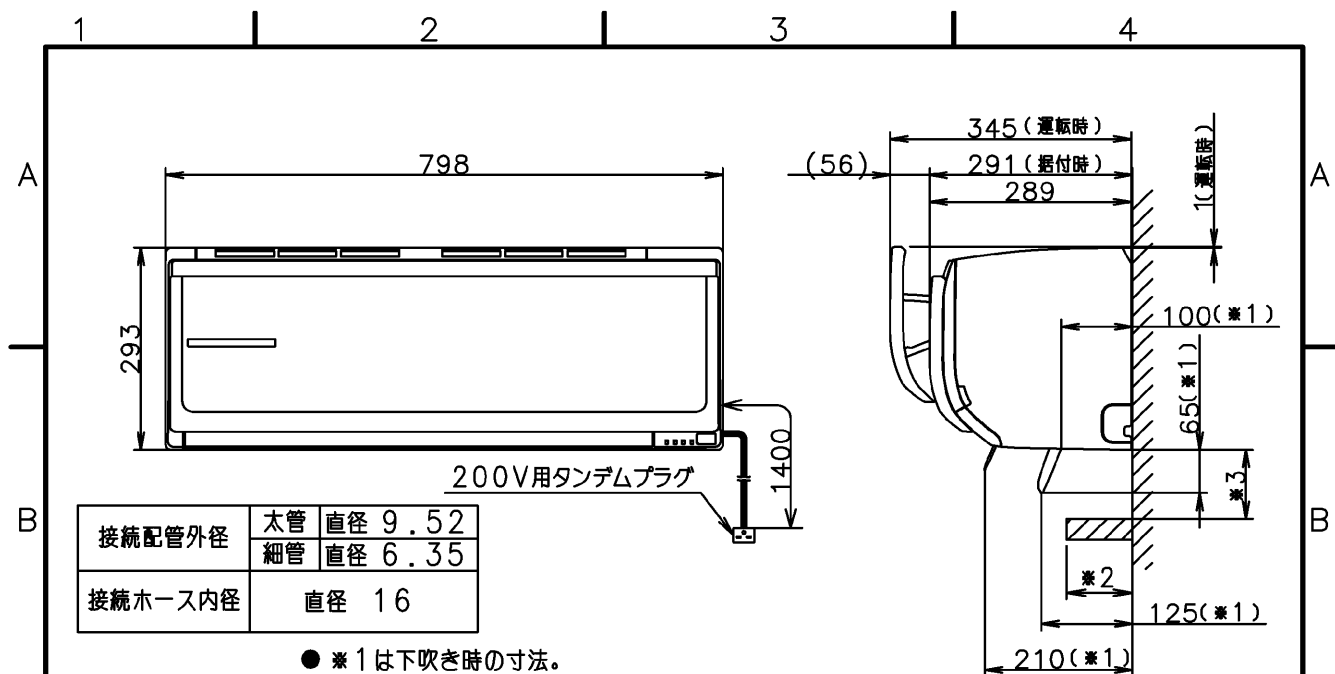
要 目 表		仕 様		
項 目	ル ー ム エ ア コ ン			
名 称	冷房・暖房兼用／分離形／壁掛形(インバータタイプ)			
種 類	AS-W40B2W (ホワイト)			
形名	室内機	AO-W40B2		
	室外機			
能力	冷 房	定格 4.0 kW		
	暖 房	定格 5.0 kW	低温 6.3 kW	
電 源		単相 200 V	50/60 Hz	
運 転 特 性	始 動 電 流	5.9 A		
	消 費 電 力	冷房	定格 1.125 kW	
		暖房	定格 1.150 kW	低温 2.630 kW
	電 流	冷房 5.8 A	暖房 5.9 A	(最大 15 A)
	エネルギー消費効率(COP)	冷房 3.56	暖房 4.35	
	通年エネルギー消費効率(APF)	5.7		
	期 間 消 費 電 力 量	冷房 397 kWh	暖房 930 kWh	合計 1,327 kWh
	運 転 音 (音響 パワーレベル)	室内機	冷房 63 dB	暖房 64 dB
室外機		冷房 63 dB	暖房 61 dB	
冷 凍 装 置	圧 縮 機	定 格 出 力	1.10 kW	
		始 動 方 式		
	熱 交 換 器	室内機 スリットフィン式	室外機 コルゲートフィン式	
	冷 媒 制 御 器	電子膨張弁		
	冷 媒	R410A	投入量 1.10 kg	
送 風 装 置	送 風 機 フ ァ ン	室内機 クロスフローファン	室外機 プロペラファン	
	送 風 機 出 力	室内機 30 W	室外機 40 W	
	電 動 機	室内機 直流無刷子	室外機 直流無刷子	
遠 隔 装 置		ワイヤレス式		
製品外形寸法 H×W×D		室内機 293X798X289 (mm)	室外機 540X790X290 (mm)	
製 品 質 量		室内機 13 kg	室外機 34 kg	
電 源 コ ー ド		長さ 1.4 m	プラグ形状 タンデム形 定格 250 V 15 A	
室内外接続配線 径/数		VVFケーブル	φ 2.0 mm / 3芯×1本	
配 管	配管径/接続方式	φ 6.35 mm	φ 9.52 mm / フレアー	
	配管取り出し方向	左、右、下、後、左後、左下		
	許容最大長/高低差	許容最大長 15 m	許容高低差 10 m	
排 水 機 構		室内機 ドレンホース 0.42 m (接続ホース内径 16 mm)	室外機 ドレン配水管付属 (接続ホース内径 16 mm)	
標準付属品(本体付属品)		据付板、リモコン、乾電池(2個)、取付ネジ、クロステープ(結露防止用補助テープ) ドレン排水管(室外機排水用ソケット)		
別 売 品 ( オ プ シ ョ ン )		据付棧(AT-F01)、アース棒(APS-09A)、リモコンホルダー(9318238006)		

※ この仕様値は、JIS C 9612:2013(日本工業規格)に基づいた数値です。

※ 据付工事に必要な部材(接続配管、室内外接続配線、延長用ドレンホース等)は別途ご用意ください。

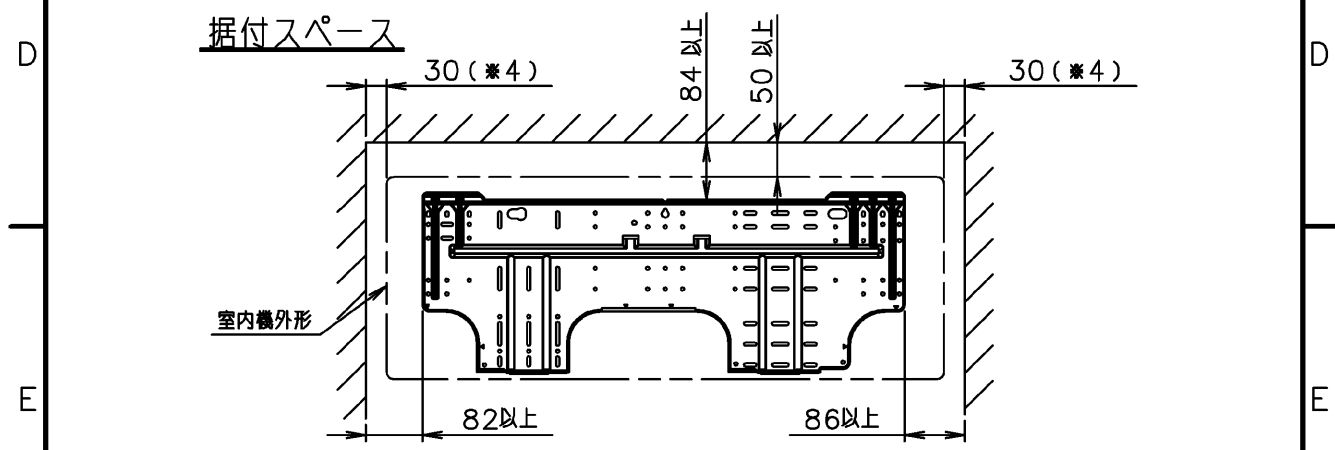
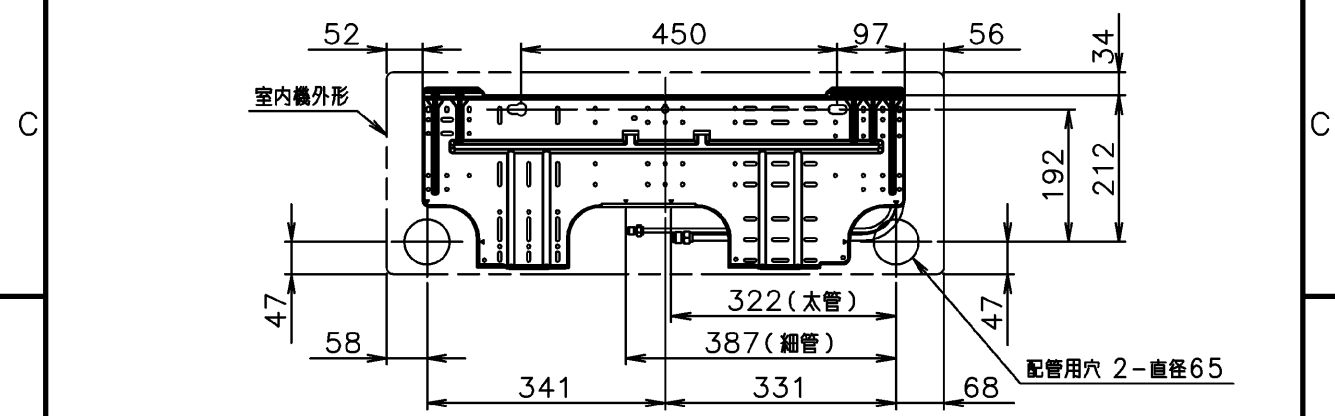
別表: APF・運転音[音圧レベル](JIS C 9612:2005)

運 転 特 性	通年エネルギー消費効率(APF)	5.8		
	期 間 消 費 電 力 量	冷房 364 kWh	暖房 1,018 kWh	合計 1,382 kWh
	運 転 音 (音圧レベル)	室内機	冷房 48 dB	暖房 49 dB
		室外機	冷房 50 dB	暖房 49 dB



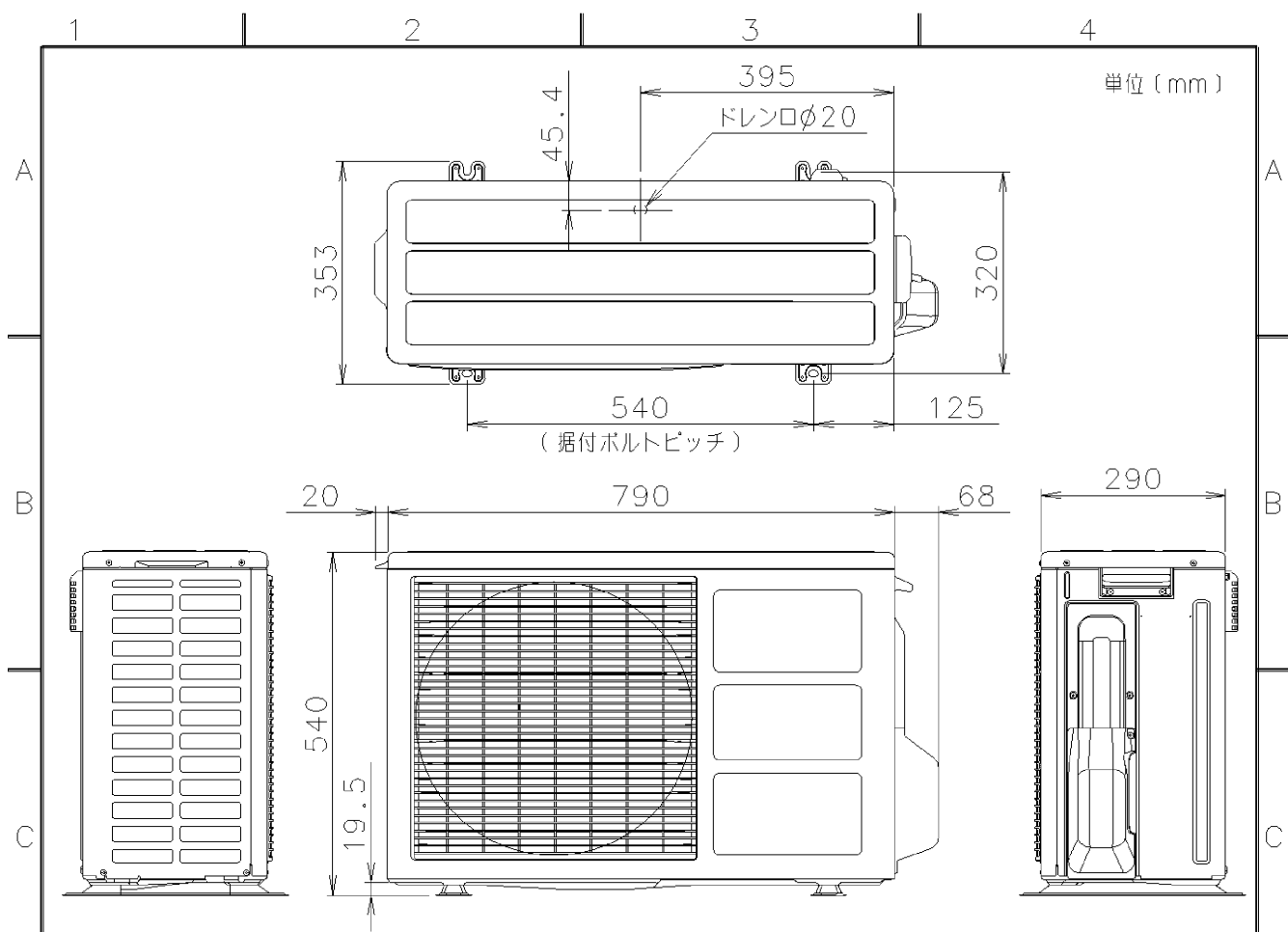
接続配管外径	太管	直径 9.52
	細管	直径 6.35
接続ホース内径	直径 16	

- \*1 は下吹き時の寸法。
- \*2 の寸法が95mm以上の場合には、メンテナンスの為、\*3 は100mm以上確保して下さい。



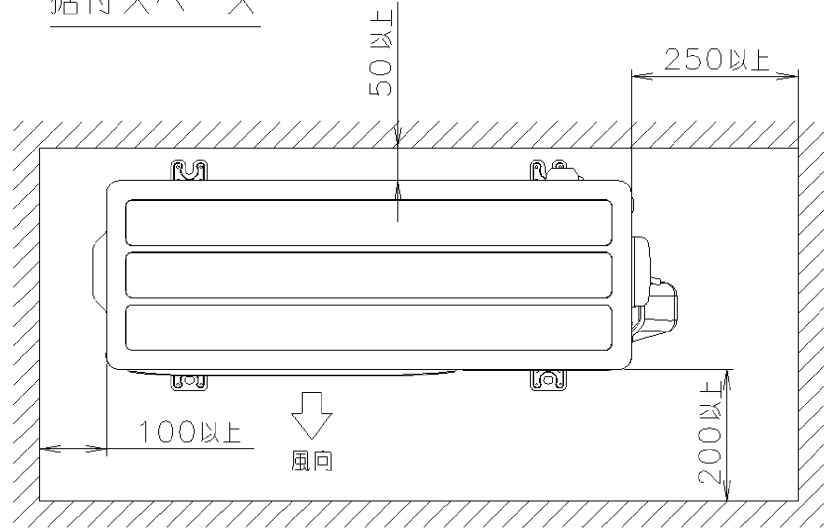
● \*4 メンテナンスの為、壁と接する側は上記寸法を確保して下さい。 (単位: mm)

版 EDITION	年 月 日 DATE	承認 APPROVAL	検閲 CHECK	設計 DESIGN	改訂記事 REVISED DESCRIPTION	版 EDITION	サイズ SIZE	ページ PAGE
							A4	
機種名: AS-W40B2W		株式会社 富士通ゼネラル FUJITSU GENERAL LIMITED			図面番号 DRAWING NO. 外形図及び据付板取付図 (室内機)			



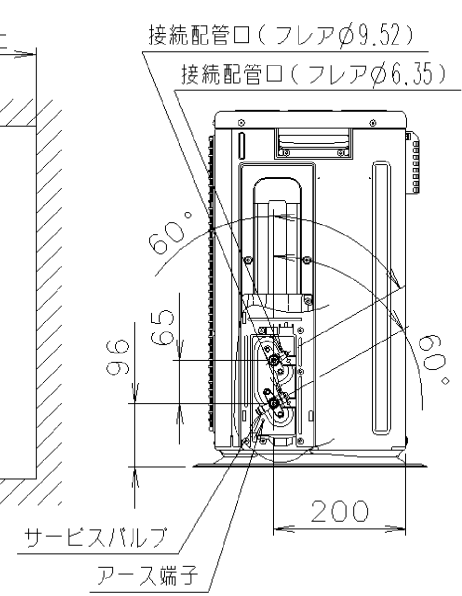
単位 (mm)

据付スペース



\* 効率の良い運転のために、  
正面・左側面の2方向をなるべく開放してください。

配管接続位置



版 EDITION	年 DATE	承認 APPROVAL	検閲 CHECK	設計 DESIGN	改訂記事 REVISED DESCRIPTION	版 EDITION	サイズ SIZE	ページ PAGE
							A4	
機種名: AO-W40B2			株式会社 富士通ゼネラル FUJITSU GENERAL LIMITED		図面番号 DRAWING NO. 外形図及び据付寸法 (室外機)			