

商 品 仕 様 書

名称 : ルームエアコン

種類 : スプリットタイプ壁掛形

形名 : AS-W22B-W

株式会社 **富士通ゼネラル**

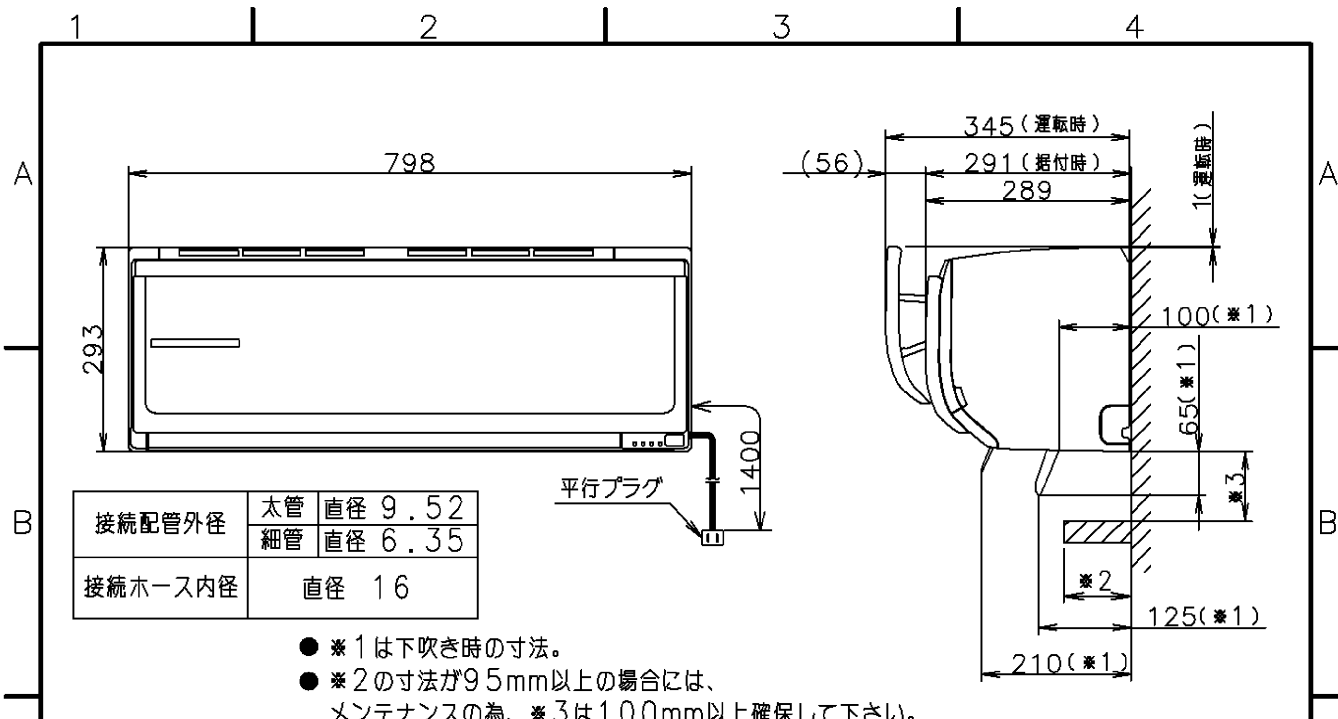
要 目 表		
項 目	仕 様	
名 称	ル ー ム エ ア コ ン	
種 類	冷房・暖房兼用／分離形／壁掛形(インバータタイプ)	
形名	室内機 AS-W22B-W (ホワイト)	
	室外機 AO-W22B	
能力	冷房 定格 2.2 kW	
	暖房 定格 2.5 kW 低温 3.7 kW	
電 源	単相 100 V 50/60 Hz	
運 転 特 性	始 動 電 流 5.1 A	
	消 費 電 力	冷房 定格 0.425 kW
		暖房 定格 0.460 kW 低温 1.190 kW
	電 流	冷房 4.7 A 暖房 5.1 A (最大 15 A)
	エネルギー消費効率(COP)	冷房 5.18 暖房 5.43
	通年エネルギー消費効率(APF)	6.7
	期 間 消 費 電 力 量	冷房 178 kWh 暖房 443 kWh 合計 621 kWh
運 転 音 (音響 パワーレベル)	室内機 冷房 58 dB 暖房 59 dB	
	室外機 冷房 54 dB 暖房 56 dB	
冷 凍 装 置	圧 縮 機 定 格 出 力 0.60 kW	
	始 動 方 式	_____
	熱 交 換 器	室内機 スリットフィン式 室外機 コルゲートフィン式
	冷 媒 制 御 器	電子膨張弁
	冷 媒	R410A 投入量 0.85 kg
送 風 装 置	送 風 機 フ ザ ン	室内機 クロスフローファン 室外機 プロペラファン
	送 風 機 出 力	室内機 30 W 室外機 40 W
	電 動 機	室内機 直流無刷子 室外機 直流無刷子
遠 隔 装 置	ワイヤレス式	
製品外形寸法 H×W×D	室内機 293X798X289 (mm) 室外機 540X790X290 (mm)	
製 品 質 量	室内機 12.5 kg 室外機 30 kg	
電 源 コ ー ド	長さ 1.4 m プラグ形状 平行形 定格 125 V 15 A	
室内外接続配線 径/数	VVFケーブル φ 2.0 mm / 3芯×1本	
配 管	配管径/接続方式	φ 6.35 mm φ 9.52 mm / フレアー
	配管取り出し方向	左、右、下、後、左後、左下
	許容最大長/高低差	許容最大長 15 m 許容高低差 10 m
排 水 機 構	室内機 ドレンホース 0.42 m (接続ホース内径 16 mm) 室外機 ドレン配水管付属 (接続ホース内径 16 mm)	
標準付属品(本体付属品)	据付板、リモコン、乾電池(2個)、取付ネジ、クロステーブ(結露防止用補助テープ) ドレン排水管(室外機排水用ソケット)	
別 売 品 (オ プ シ ョ ン)	据付棧(AT-F01)、アース棒(APS-09A)、リモコンホルダー(9318238006)	

※ この仕様値は、JIS C 9612: 2013(日本工業規格)に基づいた数値です。

※ 据付工事に必要な部材(接続配管、室内外接続配線、延長用ドレンホース等)は別途ご用意ください。

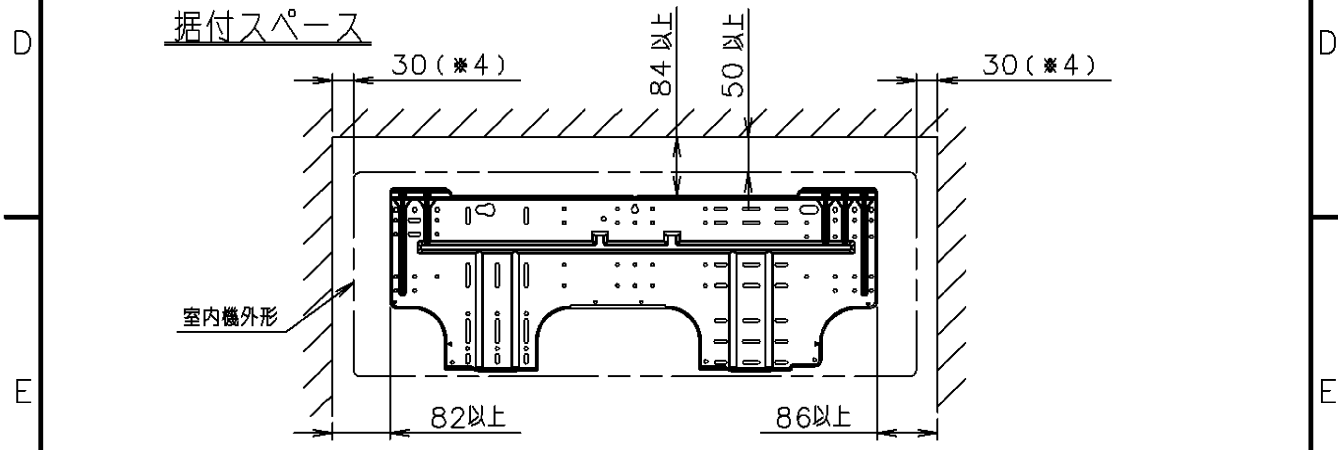
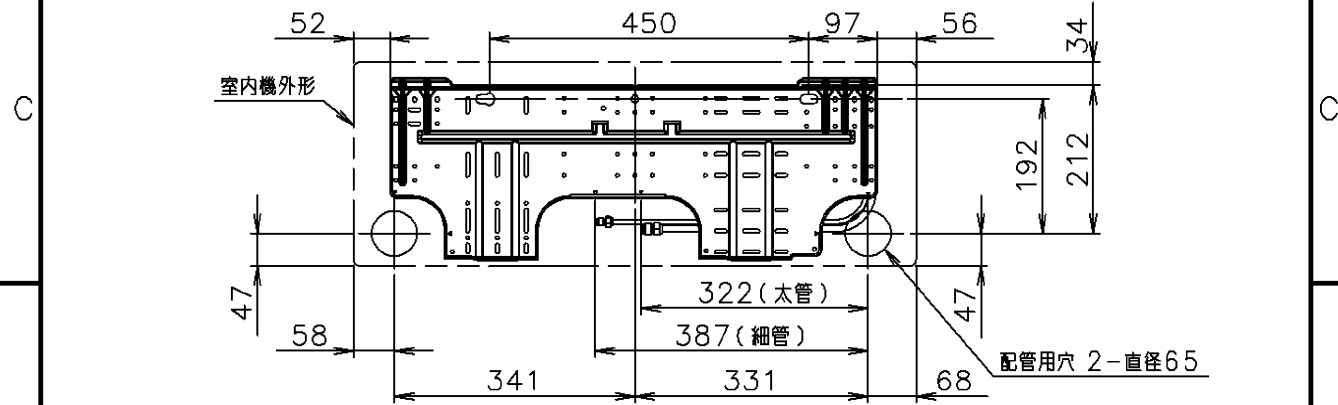
別表: APF・運転音[音圧レベル](JIS C 9612: 2005)

運 転 特 性	通年エネルギー消費効率(APF)	6.8			
	期 間 消 費 電 力 量	冷房 162 kWh	暖房 486 kWh	合計 648 kWh	
	運 転 音 (音圧レベル)	室内機 冷房 43 dB	暖房 44 dB		
		室外機 冷房 44 dB	暖房 44 dB		



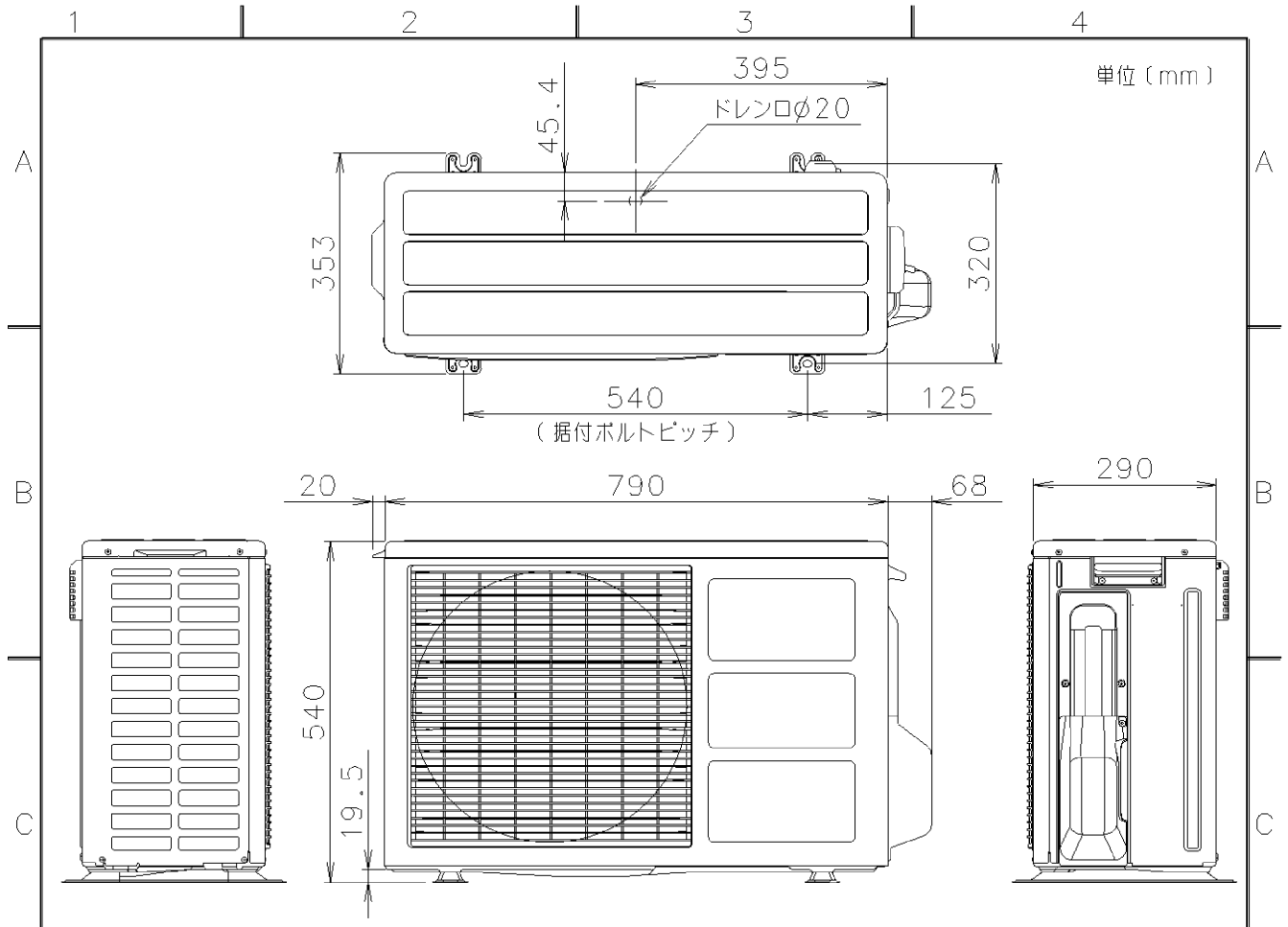
接続配管外径	太管	直径 9.52
	細管	直径 6.35
接続ホース内径	直径 16	

- *1 は下吹き時の寸法。
- *2 の寸法が95mm以上の場合は、メンテナンスの為、*3は100mm以上確保して下さい。

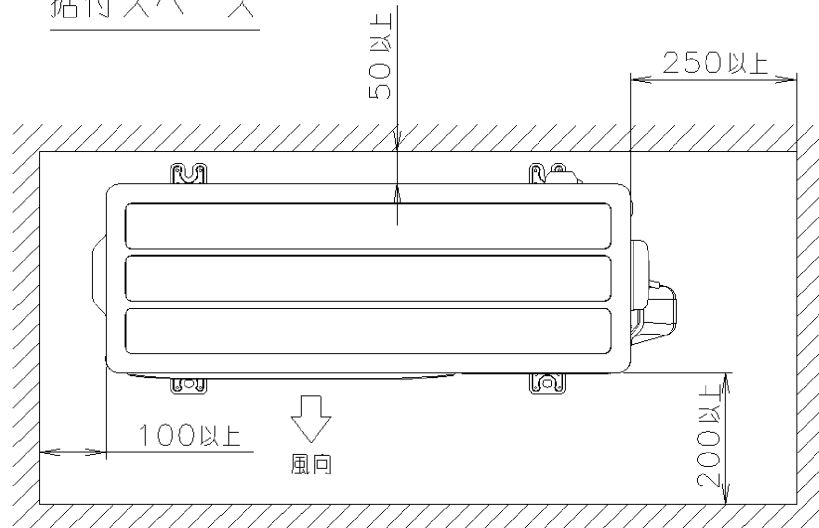


● *4 メンテナンスの為、壁と接する側は上記寸法を確保して下さい。 (単位: mm)

版 EDITION	年 月 日 DATE	承認 APPROVAL	検閲 CHECK	設計 DESIGN	改訂記事 REVISED DESCRIPTION
機種名: AS-W22B-W		株式会社 富士通ゼネラル FUJITSU GENERAL LIMITED		図面番号 DRAWING NO. 外形図及び据付板取付図 (室内機)	版 EDITION
				サイズ SIZE	ページ PAGE
				A4	

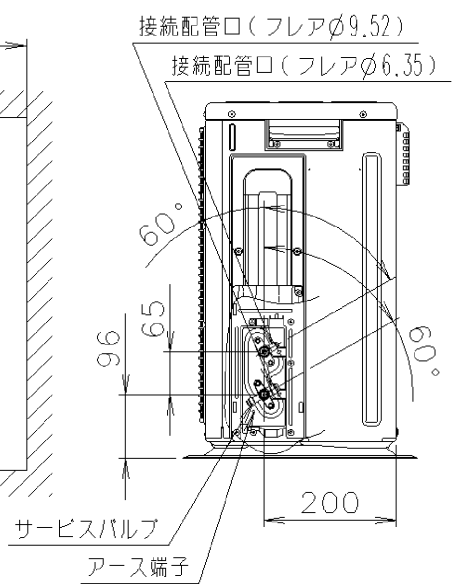


据付スペース



※ 効率の良い運転のために、
正面・左側面の2方向をなるべく開放してください。

配管接続位置



版 EDITION	年 DATE	承認 APPROVAL	検閲 CHECK	設計 DESIGN	改訂記事 REVISED DESCRIPTION	版 EDITION	サイズ SIZE	ページ PAGE
							A4	
機種名: AO-W22B			株式会社 富士通ゼネラル FUJITSU GENERAL LIMITED			図面番号 DRAWING NO. 外形図及び据付寸法(室外機)		