

商 品 仕 様 書

名称 : ルームエアコン

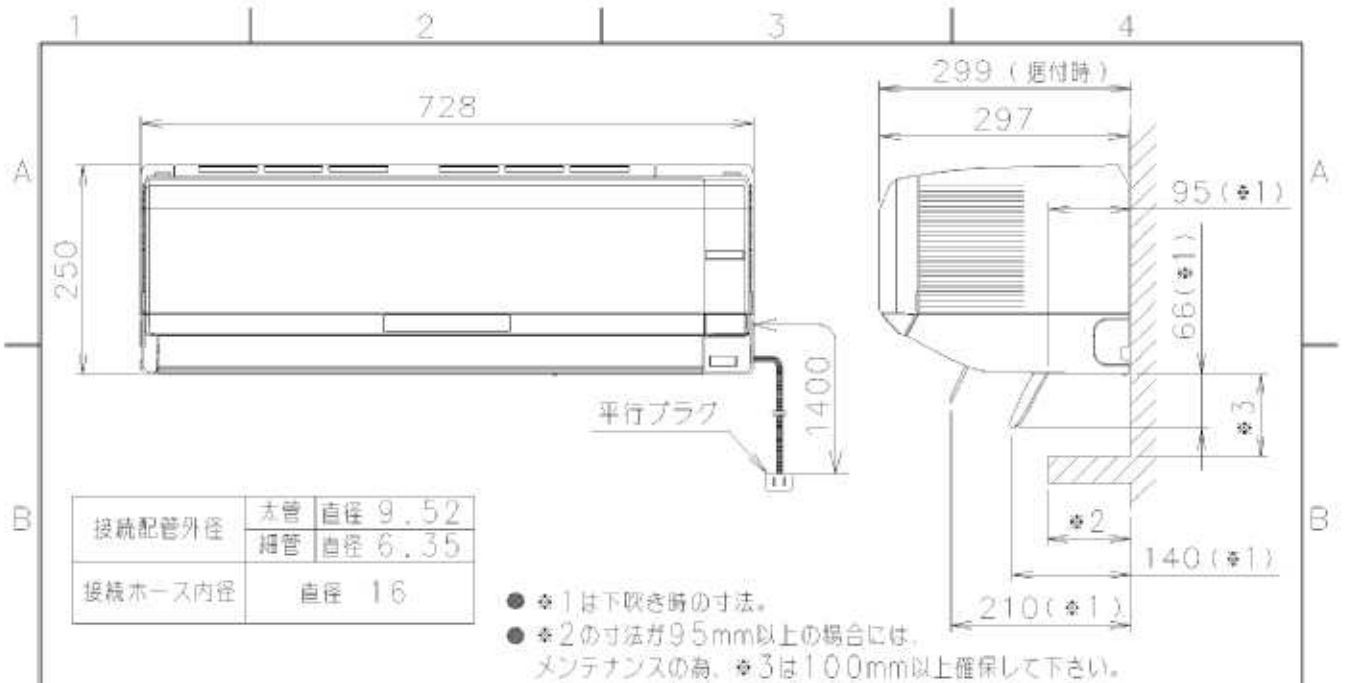
種類 : スプリットタイプ壁掛形

形名 : AS-S25W-W

株式会社 **富士通ゼネラル**

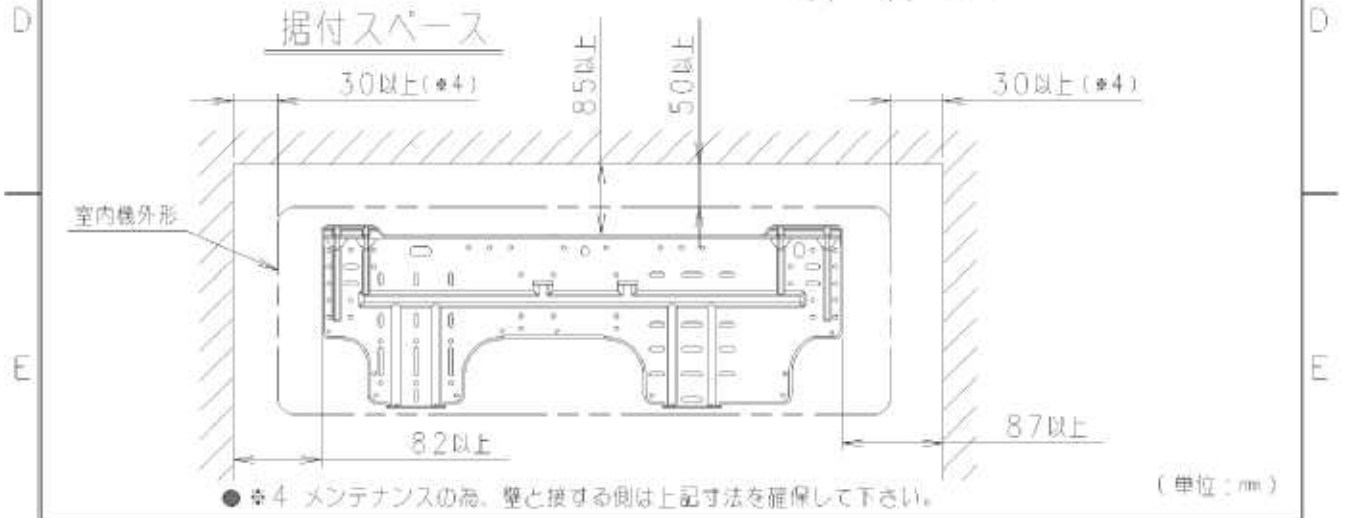
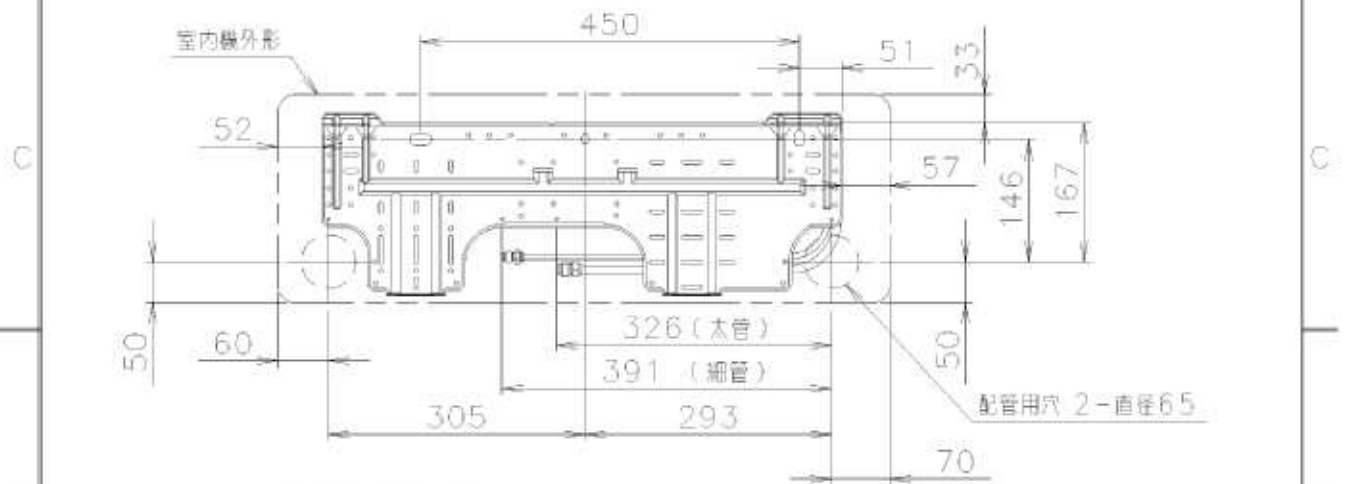
		要 目 表				
項 目		仕 様				
名 称		ル ー ム エ ア コ ン				
種 類		冷房・暖房兼用／分離形／壁掛形(インバータタイプ)				
形名	室内機	AS-S25W-W (ホワイト)				
	室外機	AO-S25W				
能力	冷房	定格	2.5	kW		
	暖房	定格	2.8	kW	低温 4.5 kW	
電 源		単相 100 V 50/60 Hz				
運 転 特 性	始 動 電 流		5.2 A			
	消費電力	冷房	定格	0.500	kW	
		暖房	定格	0.505	kW	低温 1.385 kW
	電 流		冷房	5.1	A	暖房 5.2 A (最大 15 A)
	エネルギー消費効率		冷房	5.00		暖房 5.54 冷暖平均 5.27
	通年エネルギー消費効率		6.5			
	期間消費電力量		冷房	189	kWh	暖房 582 kWh 合計 771 kWh
	騒 音	室内機	冷房	45	dB	暖房 46 dB
室外機		冷房	45	dB	暖房 44 dB	
冷 凍 装 置	圧縮機	定格出力	0.65 kW			
		始動方式	—			
	熱交換器	室内機	スリットフィン式		室外機 コルゲートフィン式	
	冷媒制御器	電子膨張弁				
	冷 媒	R410A		投入量	1.15 kg	
送 風 装 置	送風機ファン	室内機	クロスフローファン		室外機 プロペラファン	
	送風機出力	室内機	28 W		室外機 40 W	
	電 動 機	室内機	直流無刷子		室外機 直流無刷子	
遠 隔 装 置		ワイヤレス式				
製品外形寸法 H×W×D		室内機	250X728X297 (mm)		室外機 620X790X298 (mm)	
製 品 質 量		室内機	12.5 kg		室外機 37 kg	
電 源 コ ー ド		長さ	1.4	m	プラグ形状 平行形 定格 125 V 15 A	
室内外接続配線 径／数		VVVFケーブル ϕ 2.0 mm / 3芯×1本				
配 管	配管径／接続方式		ϕ 6.35 mm	ϕ 9.52 mm	/ フレアー	
	配管取り出し方向		左、右、下、後、左後、左下			
	許容最大長／高低差		許容最大長	15	m	許容高低差 10 m
排 水 機 構		室内機	ドレンホース 0.42 m (接続ホース内径 16 mm)		室外機 ドレン配水管付属 (接続ホース内径 16 mm)	
標準付属品(本体付属品)		据付板、リモコン、乾電池(2個)、取付ネジ、リモコンホルダー クロステープ(結露防止用補助テープ)、ドレン排水管(室外機排水用ソケット)				
別売品(オプション)		据付棧(AT-F01)、アース棒(APS-09A)				

※ 据付工事に必要な部材(接続配管、室内外接続配線、延長用ドレンホース等)は別途ご用意ください。



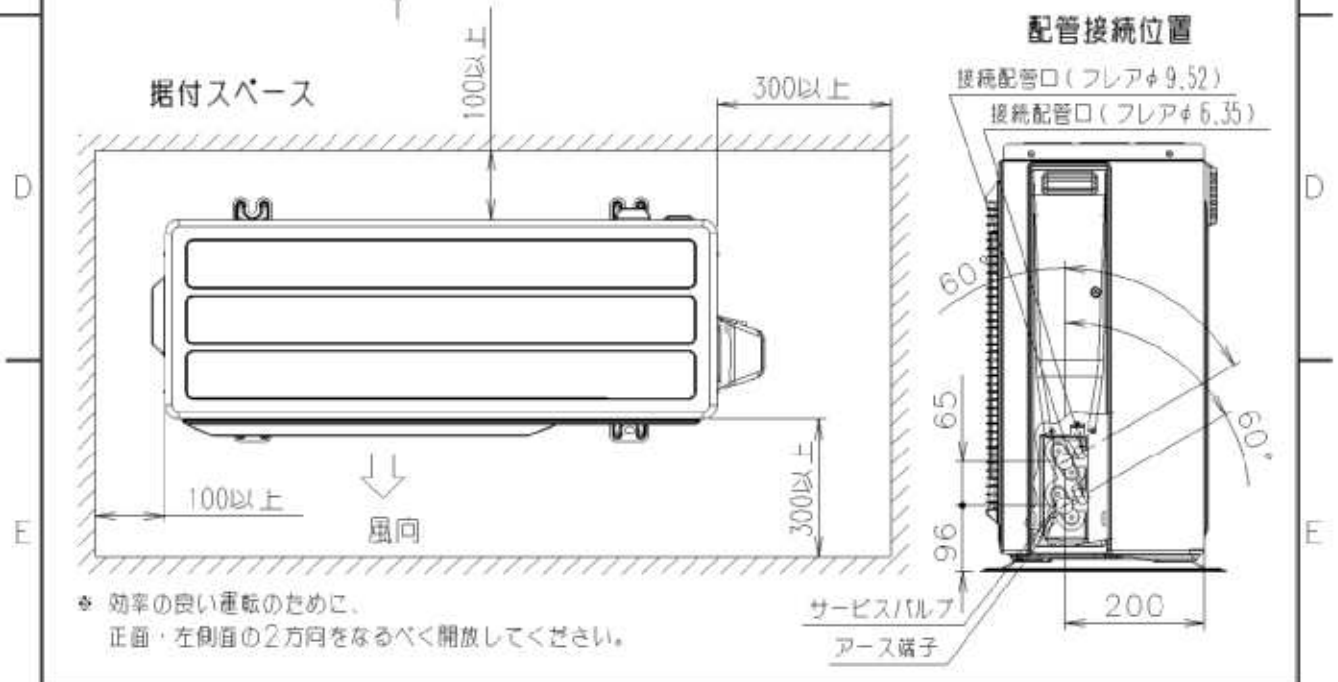
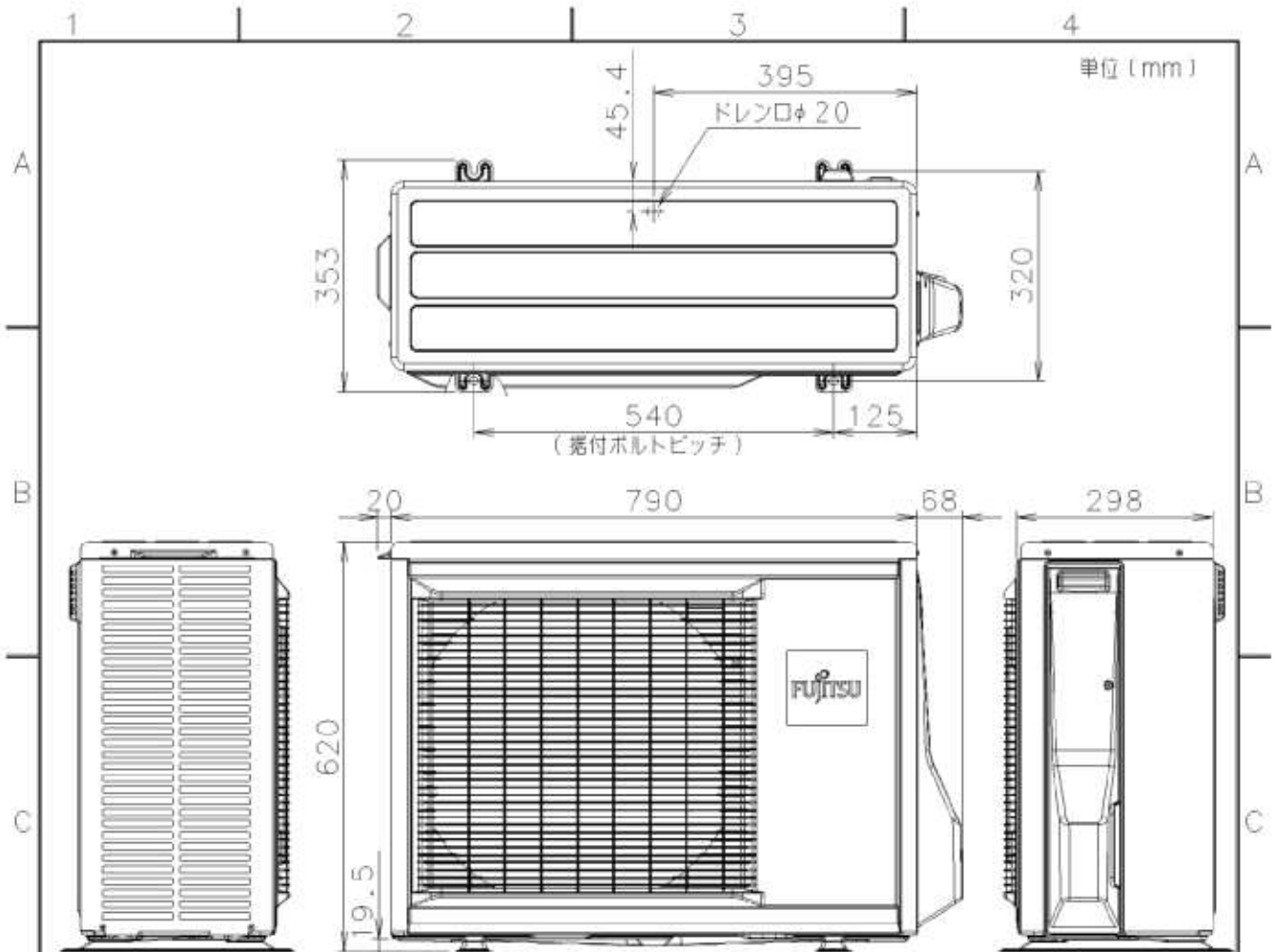
接続配管外径	太管	直径 9.52
	細管	直径 6.35
接続ホース内径	直径 16	

- *1 は下吹き時の寸法。
- *2 の寸法が 95mm 以上の場合には、メンテナンスの高、*3 は 100mm 以上確保して下さい。



(単位: mm)

新 EDITION	年 DATE	月 DATE	日 DATE	承認 APPROVAL	検閲 CHECK	設計 DESIGN	改訂記事 REVISED DESCRIPTION
備考 REMARKS				株式会社 富士通ゼネラル FUJITSU GENERAL LIMITED		図番番号 DRAWING NO.	
						版 EDITION	サイズ SIZE
							A4
						外形図及び据付板取付図(室内機)	



※ 効率の良い運転のために、正面・左側面の2方向をなるべく開放してください。

版 EDITION		年 月 日 DATE		承認 APPROVAL	検閲 CHECK	設計 DESIGN	改訂記事 REVISED DESCRIPTION	
備考 REMARKS				株式会社 富士通ゼネラル FUJITSU GENERAL LIMITED			図番番号 DRAWING NO. 外形図及び据付寸法(室外機)	
版 EDITION	サイズ SIZE	ページ PAGE						
	A4							