

商 品 仕 様 書

名 称 ; ルームエアコン

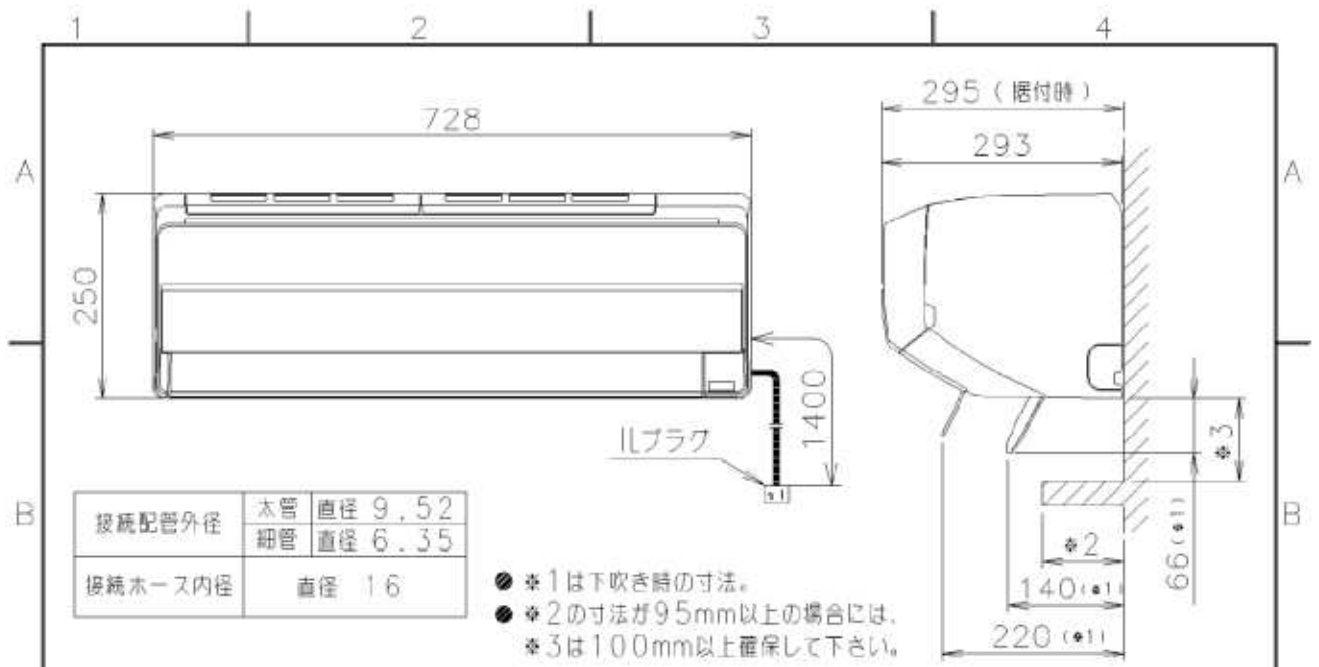
種 類 ; スプリットタイプ壁掛形

形 名 ; AS-R40W-W

株式会社 **富士通ゼネラル**

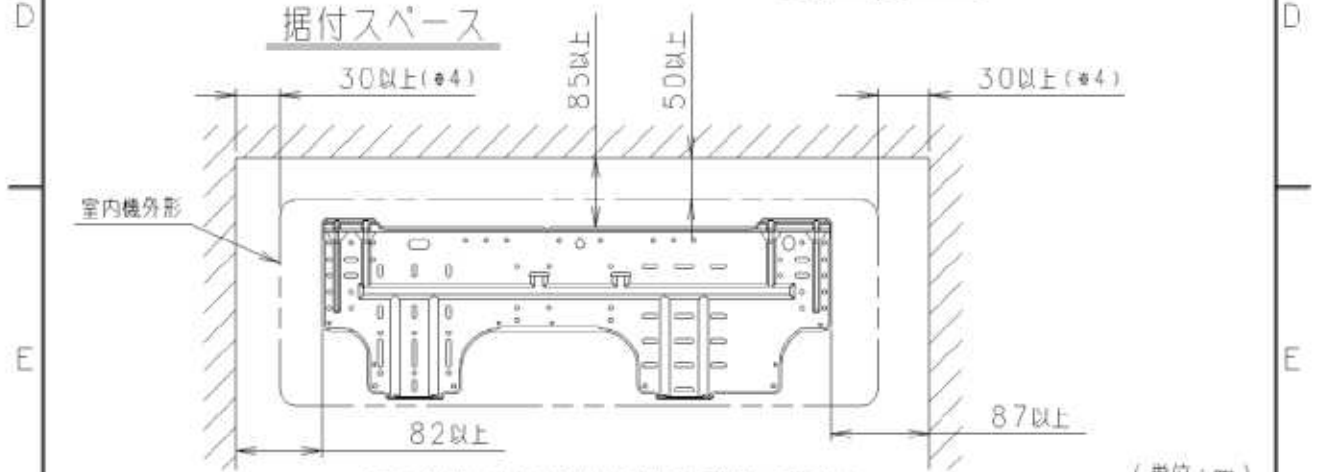
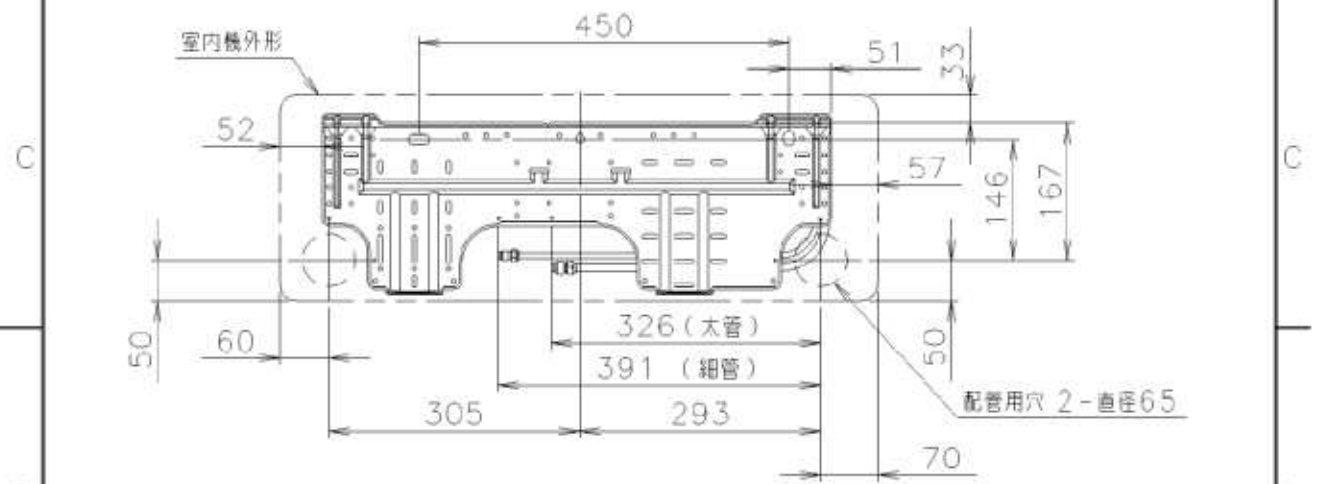
| 要 目 表 | | | | | |
|--------------|--|-------------------------------|------------------|--------------|-----------|
| 項 目 | 仕 様 | | | | |
| 名 称 | ル ー ム エ ア コ ン | | | | |
| 種 類 | 冷房・暖房兼用／分離形／壁掛形（インバータタイプ） | | | | |
| 形 名 | 室内機 | AS-R40W-W（ホワイト） | | | |
| | 室外機 | AO-R40W | | | |
| 能 力 | 冷 房 | 定格 4.0 kW | | | |
| | 暖 房 | 定格 5.0 kW | 低温 4.8 kW | | |
| 電 源 | 単相 100V 50/60 Hz | | | | |
| 運 転 特 性 | 始 動 電 流 | 13.0 A | | | |
| | 消費電力 | 冷 房 | 定格 1.265 kW | | |
| | | 暖 房 | 定格 1.210 kW | 低温 1.750 kW | |
| | 電 流 | 冷房 13.0 A | 暖房 12.5 A（最大20A） | | |
| | エネルギー消費効率 | 冷房 3.16 | 暖房 4.13 | 冷暖平均 3.65 | |
| | 通年エネルギー消費効率 | 4.9 | | | |
| | 期間消費電力量 | 冷房 409 kWh | 暖房 1,227 kWh | 合計 1,636 kWh | |
| | 騒 音 | 室内機 | 冷 房 47 dB | | 暖 房 47 dB |
| | | 室外機 | 冷 房 50 dB | | 暖 房 49 dB |
| 冷 凍 装 置 | 圧 縮 機 | 定格出力 | 1.10 kW | | |
| | | 始動方式 | — | | |
| | 熱 交 換 器 | 室内機 スリットフィン式 | 室外機 コルゲートフィン式 | | |
| | 冷 媒 制 御 器 | 電子膨張弁 | | | |
| | 冷 媒 | R410A 封入量 1.03 kg | | | |
| 送 風 装 置 | 送 風 機 フ ァ ン | 室内機 クロスフローファン | 室外機 プロペラファン | | |
| | 送 風 機 出 力 | 室内機 28 W | 室外機 40 W | | |
| | 電 動 機 | 室内機 直流無刷子 | 室外機 直流無刷子 | | |
| 遠 隔 装 置 | ワイヤレス式 | | | | |
| 製品外形寸法 H×W×D | 室内機 250×728×293 (mm) | 室外機 540×790×290 (mm) | | | |
| 製 品 質 量 | 室内機 11.5 kg | 室外機 32 kg | | | |
| 電 源 コ ー ド | 長さ 1.4 m プラグ形状 I L形 定格 125V 20A | | | | |
| 室内外接続配線 径／数 | VVVFケーブル Φ2.0mm 3芯×1本 | | | | |
| 配 管 | 配管径／接続方式 | Φ6.35 mm Φ9.52mm / フレアー | | | |
| | 配管取り出し方向 | 左、右、下、後、左後、左下 | | | |
| | 許容最大長／高低差 | 許容最大長 15 m 許容高低差 10 m | | | |
| 排 水 機 構 | 室内機 ドレンホース 0.42m (接続ホース内径16mm) | 室外機 ドレン排水管付属 (接続ホース内径16mm) | | | |
| 標準付属品（本体付属品） | 据付板、リモコン、乾電池（2個）、取付ネジ、 クロステープ（結露防止用補助テープ）、ドレン排水管（室外機排水用ソケット） 空清脱臭フィルター（2枚） | | | | |
| 別 売 品（オプション） | 据付棧（AT-F01）、アース棒（APS-09A）、 交換用空清脱臭フィルター（APS-08H） リモコンホルダー（9305642045） | | | | |

※据付工事に必要な部材（接続配管、室内外接続配線、延長用ドレンホース等）は別途ご用意ください。



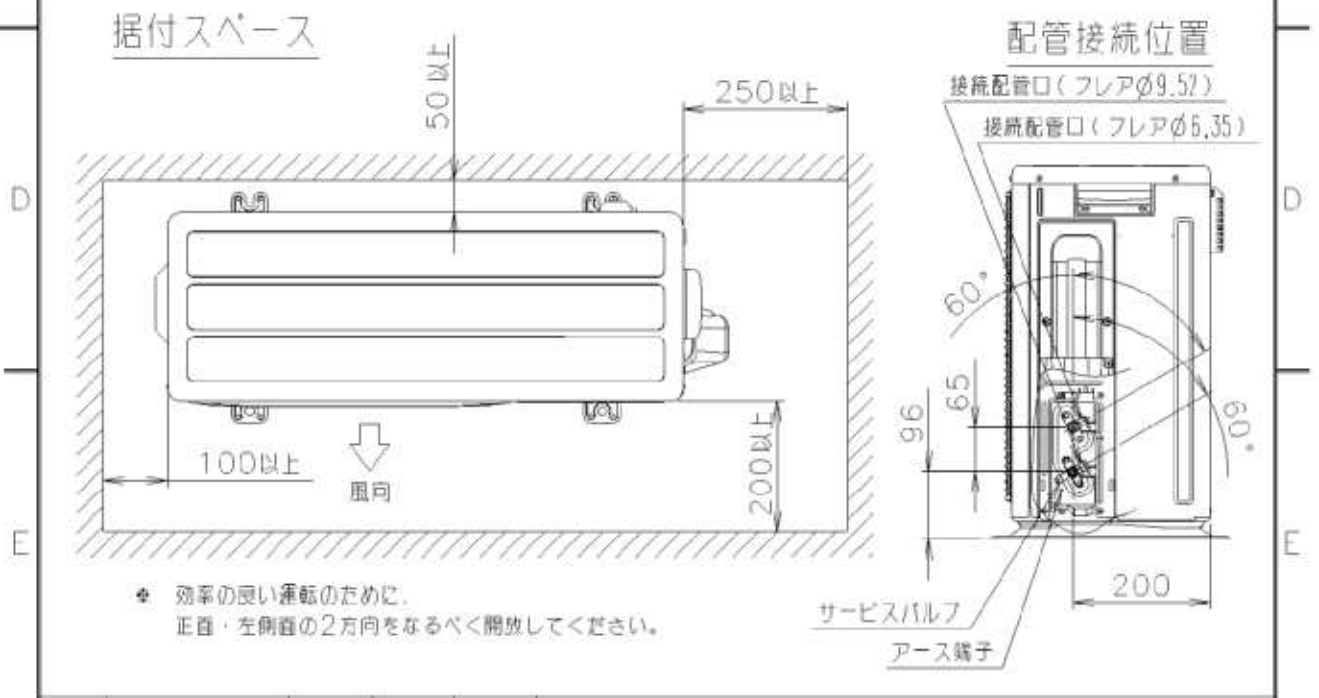
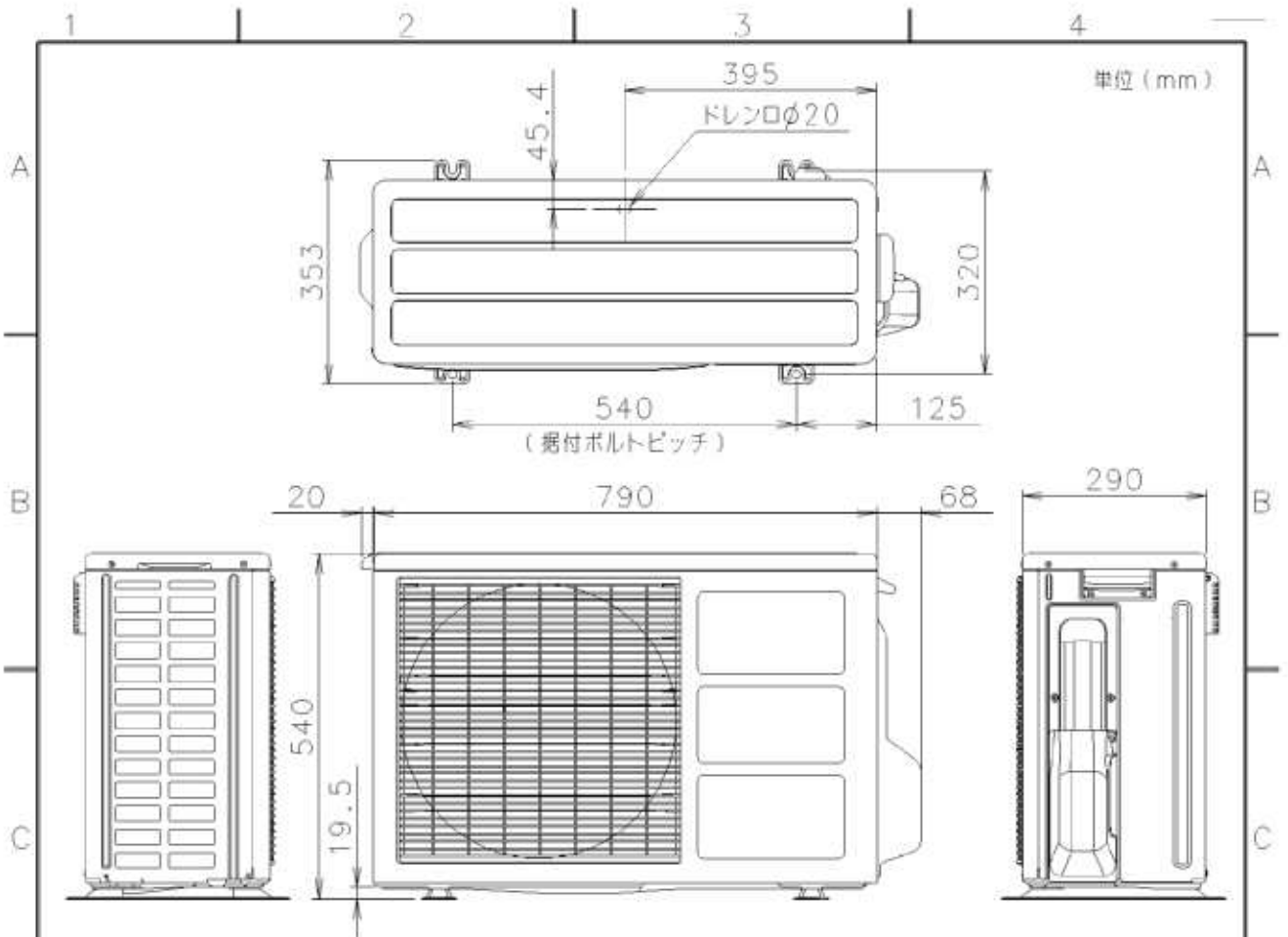
| | | |
|---------|----|---------|
| 接続配管外径 | 太管 | 直径 9.52 |
| | 細管 | 直径 6.35 |
| 接続ホース内径 | | 直径 16 |

- ※1は下吹き時の寸法。
- ※2の寸法が95mm以上の場合は、
- ※3は100mm以上確保して下さい。



(単位: mm)

| | | | | | | | | | | |
|--------------|---------------|---|-------------|--------------|-----------------------------|--|--|--------------|-------------|-------------|
| | | | | | | | | | | |
| 版 EDITION | 年 月 日 DATE | 承認 APPROVAL | 検印 CHECK | 設計 DESIGN | 改訂記事 REVISED DESCRIPTION | | | | | |
| 備考: REMARKS: | | 株式会社 富士通ゼネラル FUJITSU GENERAL LIMITED | | | 図面番号 DRAWING NO. | | | 版 EDITION | サイズ SIZE | ページ PAGE |
| | | | | | 外形図及び据付板取付図(室内機) | | | A4 | | |



※ 効率の良い運転のために、
正面・左側面の2方向をなるべく開放してください。

| | | | | | | | |
|---|-------------|-------------|---|----------------|-------------|--------------|-----------------------------|
| 版 EDITION | 年 DATE | 月 | 日 | 承認 APPROVAL | 検回 CHECK | 設計 DESIGN | 改訂記事 REVISED DESCRIPTION |
| 備考 REMARKS | | | | | | | 図番番号 DRAWING NO. |
| 株式会社 富士通ゼネラル FUJITSU GENERAL LIMITED | | | | | | | 外形図及び据付寸法 (室外機) |
| 版 EDITION | サイズ SIZE | ページ PAGE | | | | | |
| | A4 | | | | | | |