

商品仕様書

名称 ; ルームエアコン

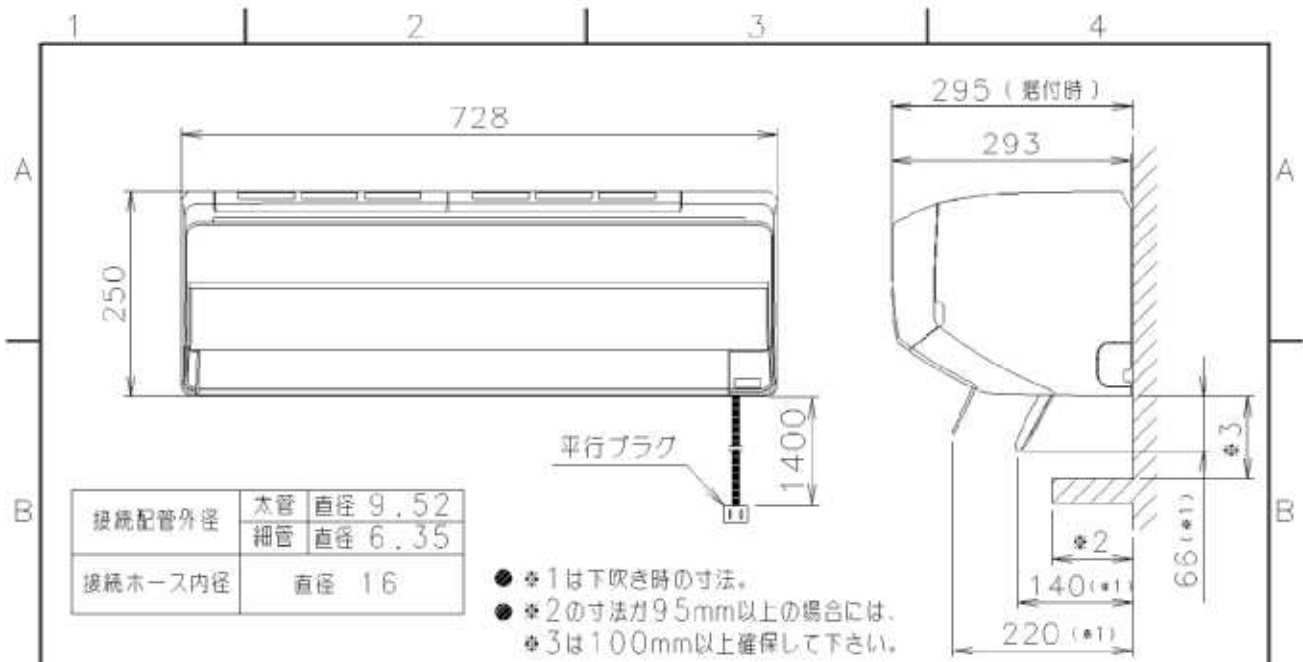
種類 ; スプリットタイプ壁掛形

形名 ; AS-R22V-W

株式会社 **富士通ゼネラル**

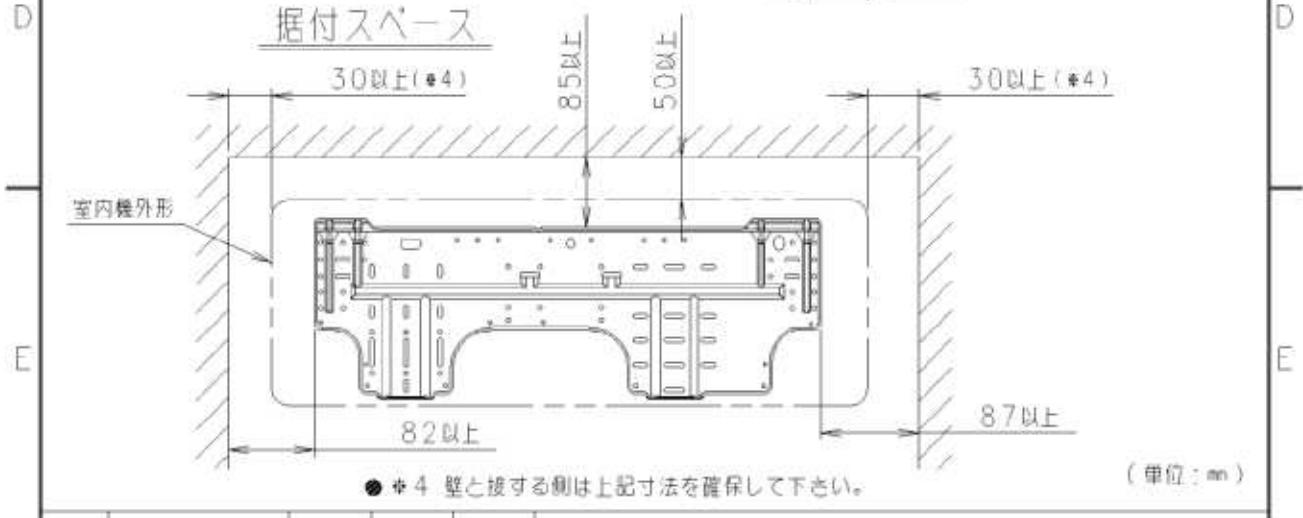
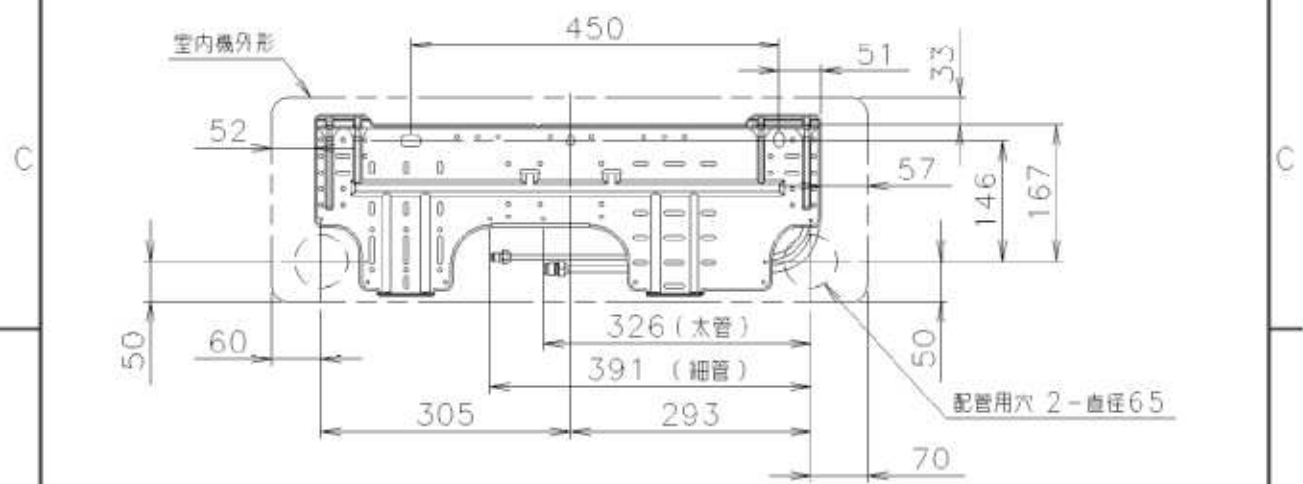
要 目 表							
項 目	仕 様						
名 称	ル ー ム エ ア コ ン						
種 類	冷房・暖房兼用／分離形／壁掛形（インバータタイプ）						
形 名	室内機	AS-R22V-W（ホワイト）					
	室外機	AO-R22V					
能 力	冷 房	定格	2.2 kW				
	暖 房	定格	2.2 kW	低温 3.4 kW			
電 源	単相 100V 50/60 Hz						
運 転 特 性	始 動 電 流	5.0 A					
	消費電力	冷 房	定格	0.450 kW			
		暖 房	定格	0.390 kW	低温 1.120 kW		
	電 流	冷房	5.0 A	暖房	4.3 A（最大15A）		
	エネルギー消費効率	冷房	4.89	暖房	5.64	冷暖平均	5.27
	通年エネルギー消費効率	5.8					
	期間消費電力量	冷房	200 kWh	暖房	560 kWh	合計	760 kWh
	騒 音	室内機	冷 房	44 dB	暖 房	44 dB	
室外機		冷 房	45 dB	暖 房	43 dB		
冷 凍 装 置	圧 縮 機	定格出力	0.60 kW				
		始動方式	—————				
	熱 交 換 器	室内機	スリットフィン式	室外機	コルゲートフィン式		
	冷 媒 制 御 器	電子膨張弁					
冷 媒	R410A 封入量 0.75 kg						
送 風 装 置	送 風 機 フ ァ ン	室内機	クロスフローファン	室外機	プロペラファン		
	送 風 機 出 力	室内機	28 W	室外機	40 W		
	電 動 機	室内機	直流無刷子	室外機	直流無刷子		
遠 隔 装 置	ワイヤレス式						
製品外形寸法 H×W×D	室内機	250×728×293 (mm)	室外機	540×660×290 (mm)			
製 品 質 量	室内機	11.5 kg	室外機	24 kg			
電 源 コ ー ド	長さ	1.4 m	プラグ形状	平行形	定格	125V 15A	
室内外接続配線 径／数	VVVFケーブル Φ2.0mm 3芯×1本						
配 管	配管径／接続方式	Φ6.35 mm Φ9.52mm / フレアー					
	配管取り出し方向	左、右、下、後、左後、左下					
	許容最大長／高低差	許容最大長	15 m	許容高低差	10 m		
排 水 機 構	室内機	ドレンホース 0.52m (接続ホース内径16mm)	室外機	ドレン排水管付属 (接続ホース内径16mm)			
標準付属品（本体付属品）	据付板、リモコン、乾電池（2個）、取付ネジ、 クロステープ（結露防止用補助テープ）、ドレン排水管（室外機排水用ソケット） 空清脱臭フィルター（2枚）						
別 売 品（オプション）	据付棧（AT-F01）、アース棒（APS-09A）、 交換用空清脱臭フィルター（APS-08H）						

※据付工事に必要な部材（接続配管、室内外接続配線、延長用ドレンホース等）は別途ご用意ください。

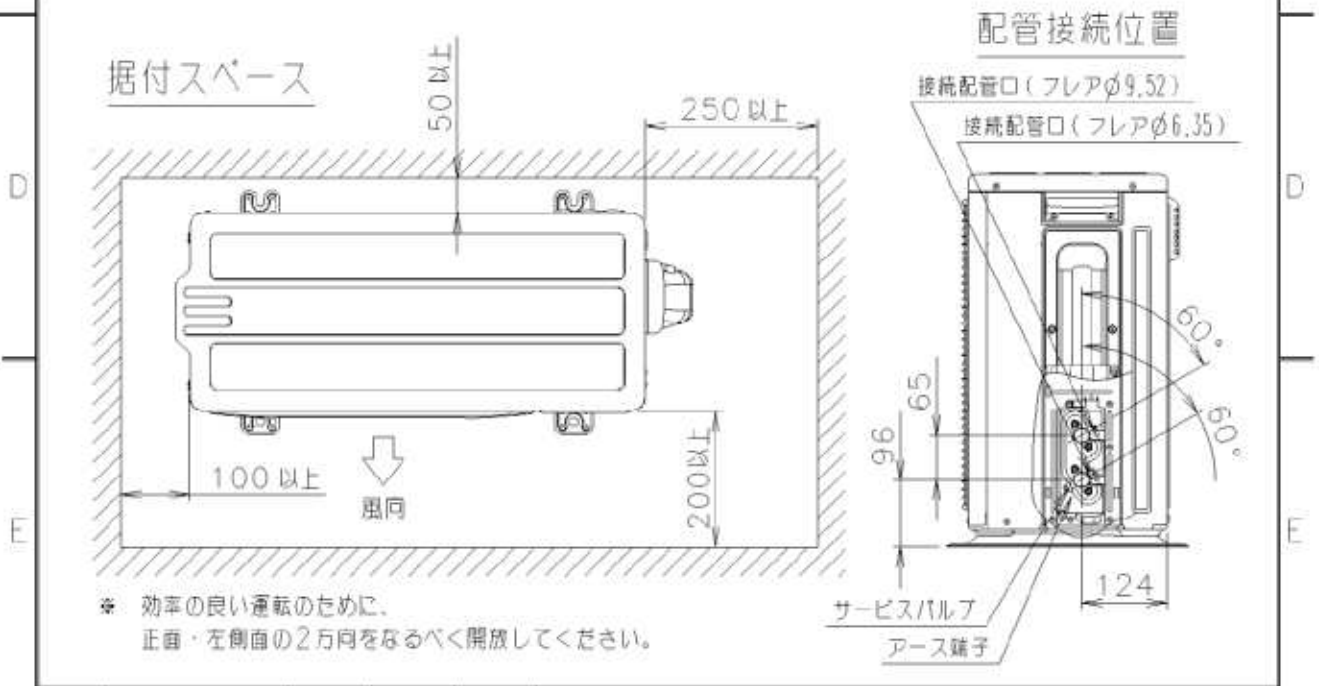
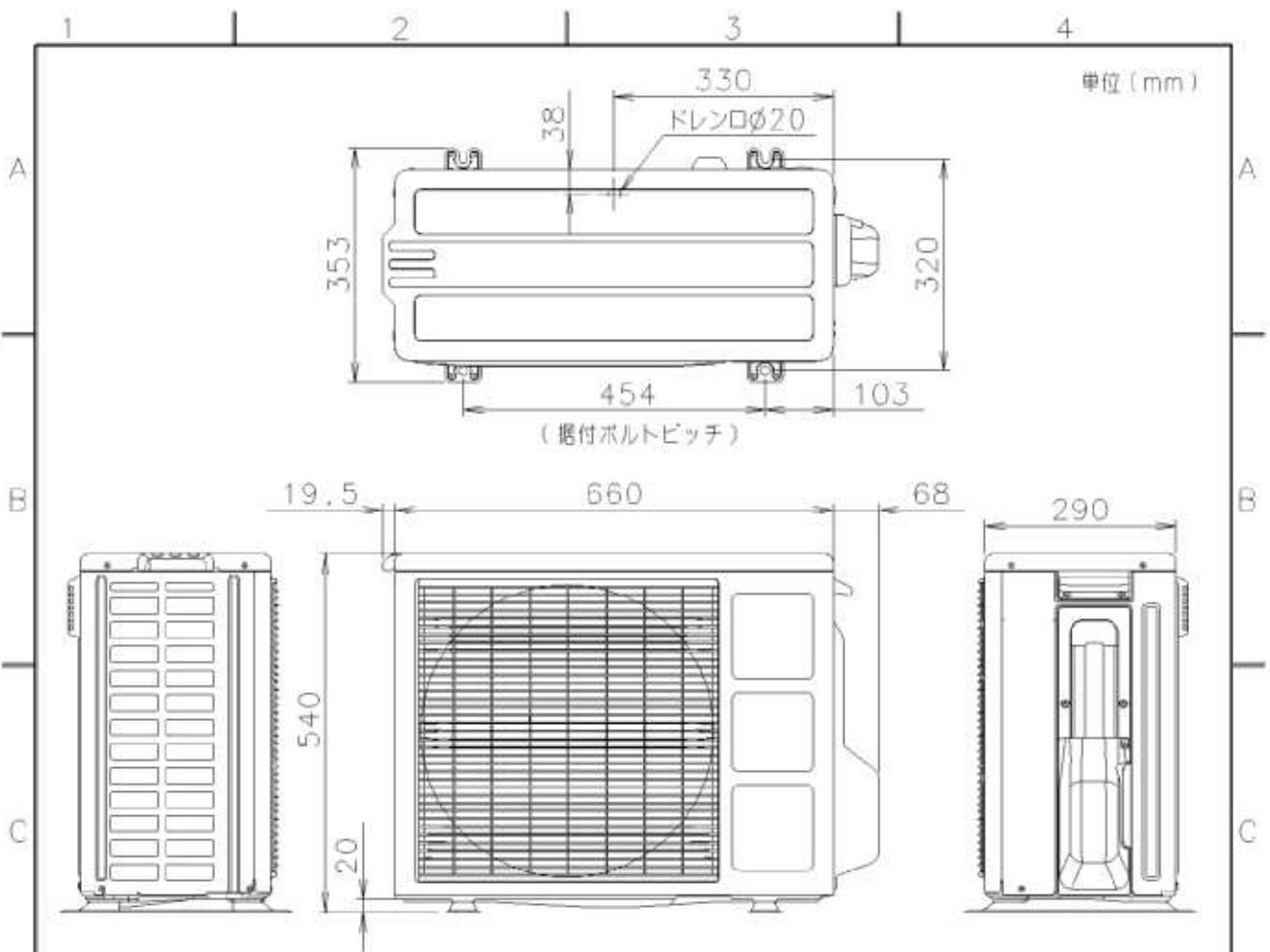


接続配管外径	太管	直径 9.52
	細管	直径 6.35
接続ホース内径	直径 16	

- ※1は下吹き時の寸法。
- ※2の寸法が9.5mm以上の場合は、
- ※3は100mm以上確保して下さい。



版 EDITION	年 月 日 DATE	承認 APPROVAL	検閲 CHECK	設計 DESIGN	改訂記事 REVISED DESCRIPTION
備考 REMARKS		株式会社 富士通ゼネラル FUJITSU GENERAL LIMITED			図番 DRAWING NO.
		外形図及び据付板取付図(室内機)			版 EDITION
					サイズ SIZE
					1/1 PAGE
					A4



版 EDITION	年 月 日 DATE	承認 APPROVAL	検閲 CHECK	設計 DESIGN	改訂記事 REVISED DESCRIPTION
備考 REMARKS		株式会社 富士通ゼネラル FUJITSU GENERAL LIMITED		図番番号 DRAWING NO.	版 EDITION
				外形図及び据付寸法 (室外機)	サイズ SIZE
					A4