

商品仕様書

名 称 ; ルームエアコン

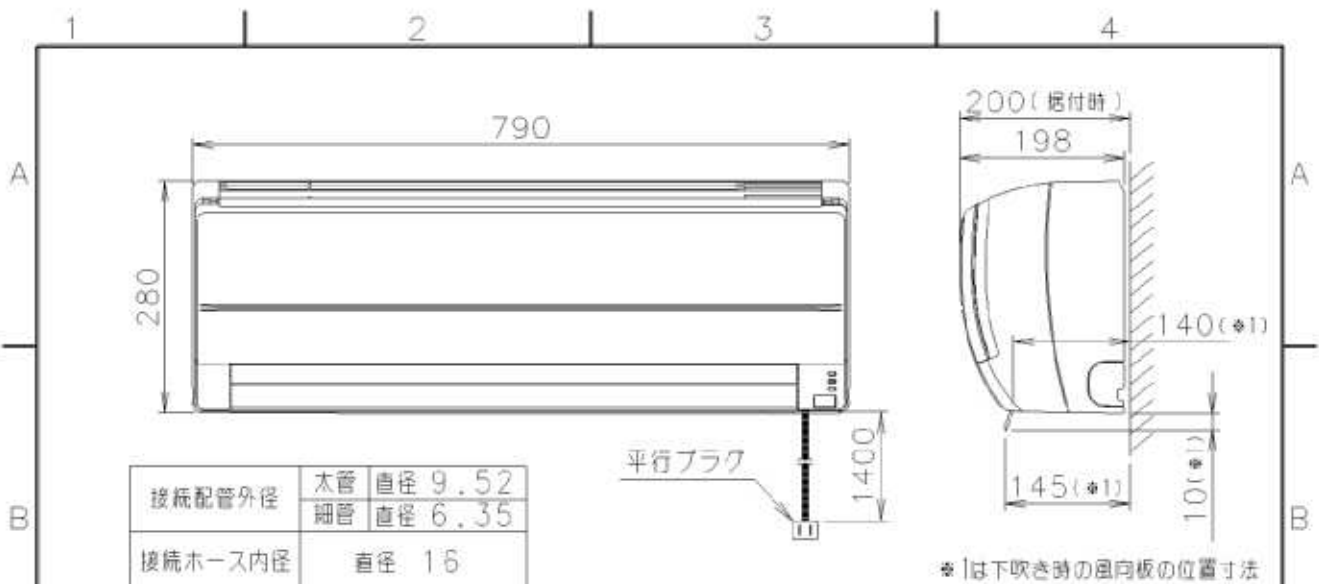
種 類 ; スプリットタイプ壁掛形

形 名 ; AS-J22V-W

株式会社 **富士通ゼネラル**

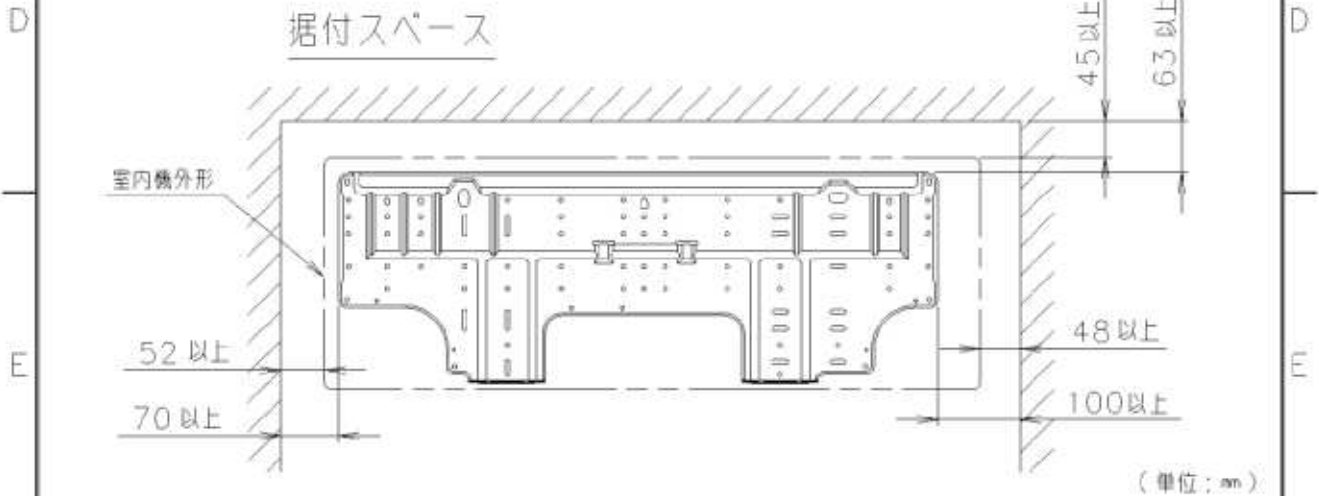
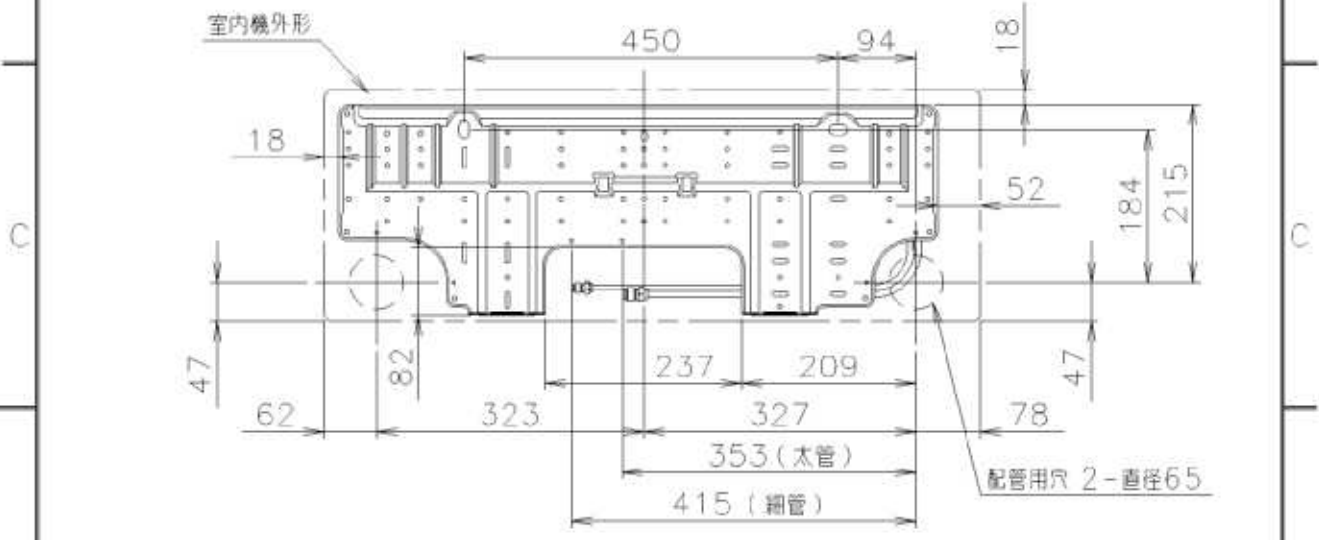
要 目 表						
項 目		仕 様				
名 称		ル ー ム エ ア コ ン				
種 類		冷房・暖房兼用／分離形／壁掛形（インバータタイプ）				
形 名	室 内 機	AS-J22V-W（ホワイト）				
	室 外 機	AO-J22V				
能 力	冷 房	定格	2.2 kW			
	暖 房	定格	2.2 kW	低温 3.0 kW		
電 源		単相 100V 50/60 Hz				
運 転 特 性	始 動 電 流		5.1 A			
	消費電力	冷 房	定格	0.455 kW		
		暖 房	定格	0.385 kW	低温 0.960 kW	
	電 流		冷房	5.1 A	暖房 4.3 A（最大 13.5）	
	エネルギー消費効率		冷房	4.84	暖房 5.71 冷暖平均 5.28	
	通年エネルギー消費効率		5.8			
	期間消費電力量		冷房	194 kWh	暖房 566 kWh 合計 760 kWh	
	騒 音	室 内 機	冷 房	43 dB	暖 房 45 dB	
		室 外 機	冷 房	46 dB	暖 房 43 dB	
冷 凍 装 置	圧 縮 機	定 格 出 力	0.60 kW			
		始 動 方 式	—			
	熱 交 換 器		室内機	スリットフィン式	室外機	コルゲートフィン式
	冷 媒 制 御 器		電子膨張弁			
	冷 媒		R410A 封入量 0.62 kg			
送 風 装 置	送 風 機 フ ァ ン		室内機	クロスフローファン	室外機	プロペラファン
	送 風 機 出 力		室内機	28 W	室外機	40 W
	電 動 機		室内機	直流無刷子	室外機	直流無刷子
遠 隔 装 置		ワイヤレス式				
製品外形寸法 H×W×D		室内機	280×790×198 (mm)	室外機	540×660×290 (mm)	
製 品 質 量		室内機	7.5 kg	室外機	21 kg	
電 源 コ ー ド		長さ	1.4 m	プラグ形状	平行形 定格 125V 15A	
室内外接続配線 径／数		VVFケーブル Φ2.0mm 3芯×1本				
配 管	配管径／接続方式		Φ6.35 mm Φ9.52 mm / フレア			
	配管取り出し方向		左、右、下、後、左後、左下			
	許 容 最 大 長		15 m [チャージレス 10m (追加量 : 20g/m)]			
	許 容 高 低 差		10 m			
排 水 機 構		室内機	ドレンホース 0.52mm (接続ホース内径16mm)	室外機	ドレン排水管付属 (接続ホース内径16mm)	
標準付属品（本体付属品）		据付板、リモコン、乾電池（2個）、取付ネジ、 クロステープ（結露防止用補助テープ）、ドレン排水管（室外機排水用ソケット）、 空清脱臭フィルター（2枚）				
別 売 品（オプション）		据付棧（AT-F01）、 交換用空清脱臭フィルタ（APS-08H）、アース棒（APS-09A）				

※据付工事に必要な部材（接続配管、室内外接続配線、延長用ドレンホース等）は別途ご用意ください。

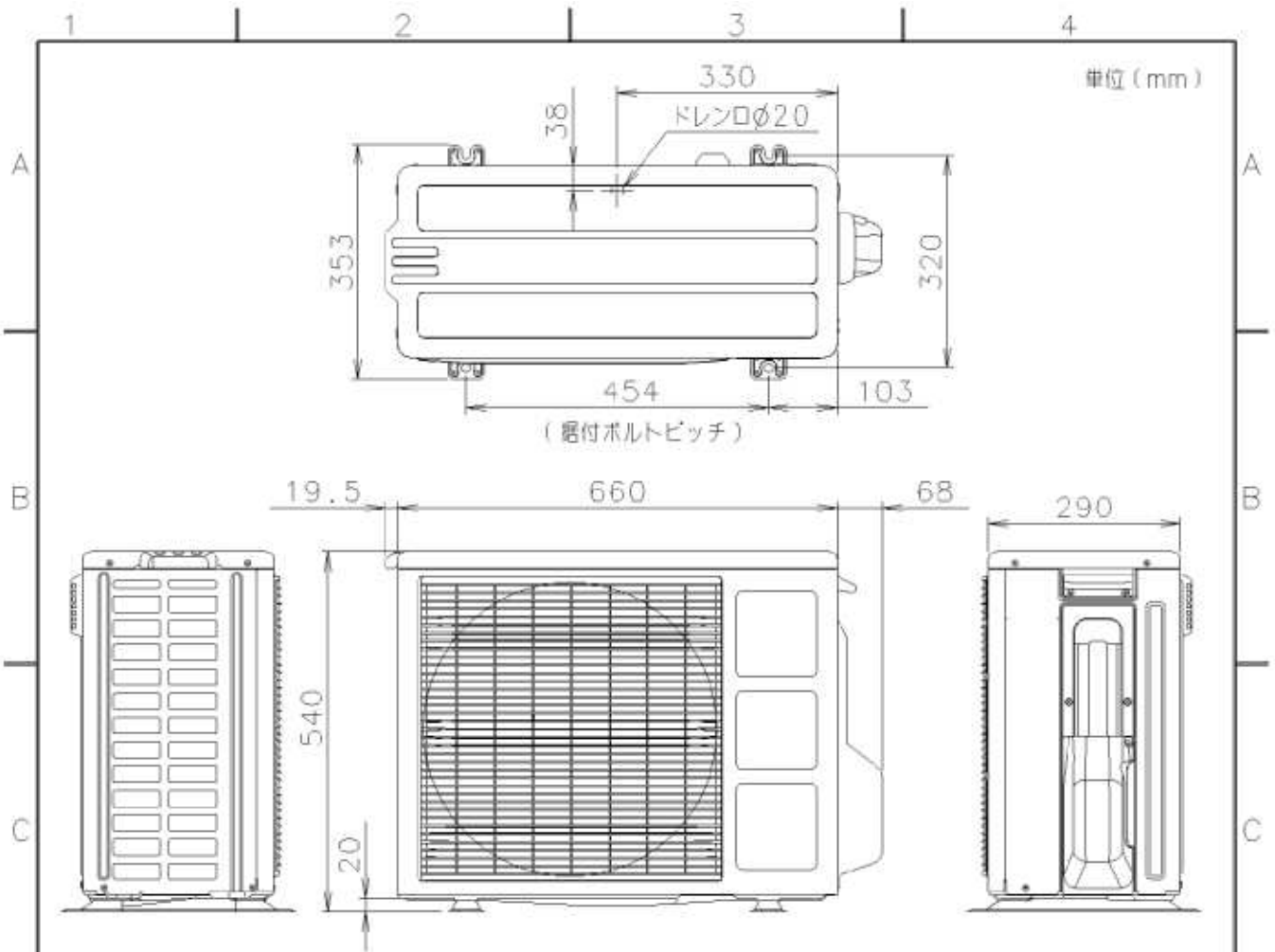


接続配管外径	太管	直径 9.52
	細管	直径 6.35
接続ホース内径	直径 16	

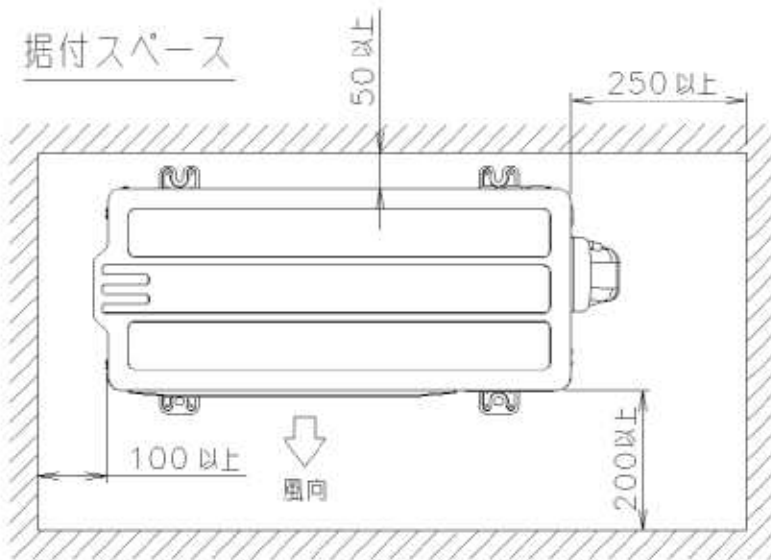
*1は下吹き時の風向板の位置寸法



版		年	月	日	承認	検閲	設計	改訂記事			
EDITION		DATE	APPROVAL	CHECK	DESIGN	REVISED DESCRIPTION			版	サイズ	ページ
EDITION		DATE	APPROVAL	CHECK	DESIGN	REVISED DESCRIPTION			EDITION	SIZE	PAGE
備考 REMARKS					株式会社 富士通ゼネラル FUJITSU GENERAL LIMITED			図番番号 DRAWING NO.		外形図及び掘付板取付図(室内機)	
								A4			

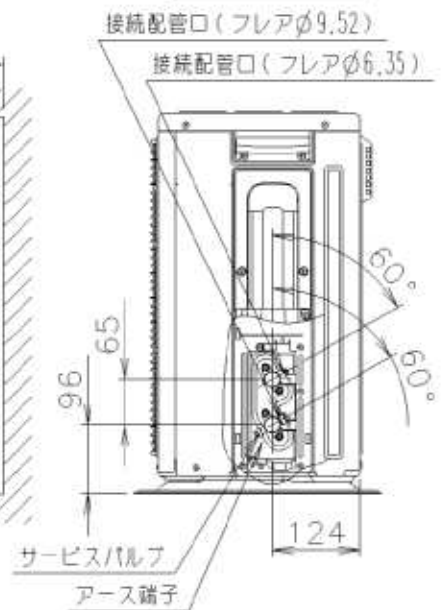


据付スペース



※ 効率の良い運転のために、
正面・左側面の2方向をなるべく開放してください。

配管接続位置



版 EDITION	年 月 日 DATE	承認 APPROVAL	検回 CHECK	設計 DESIGN	改訂記事 REVISED DESCRIPTION
備考 REMARKS					図番番号 DRAWING NO.
株式会社 富士通ゼネラル FUJITSU GENERAL LIMITED					外形図及び据付寸法 (室外機)
版 EDITION	サイズ SIZE	ページ PAGE			
	A4				