

商品仕様書

名 称 ; ルームエアコン

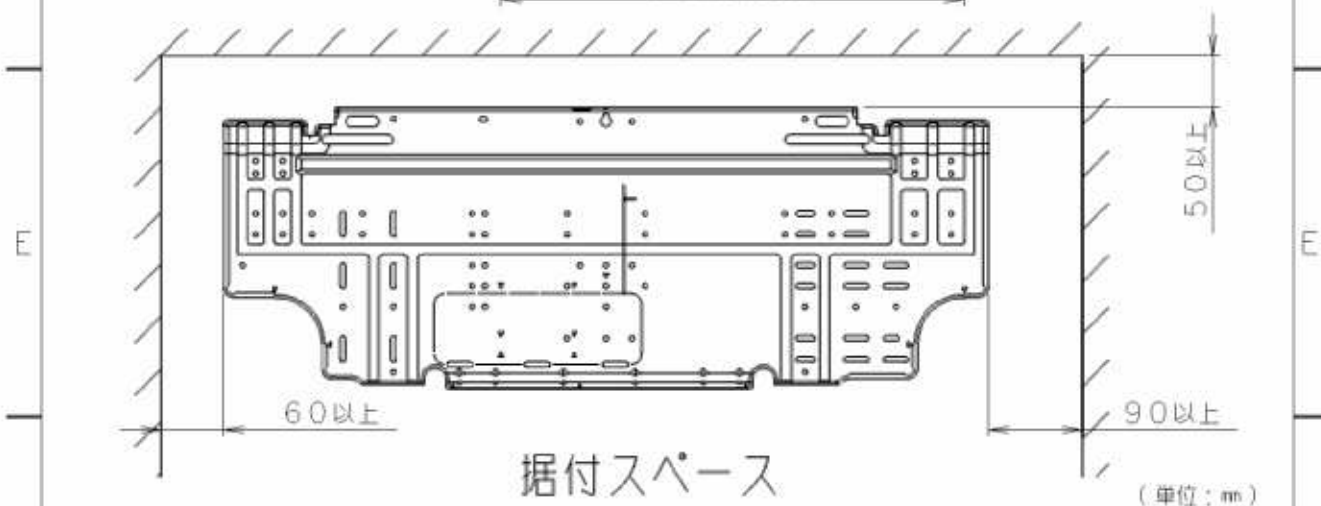
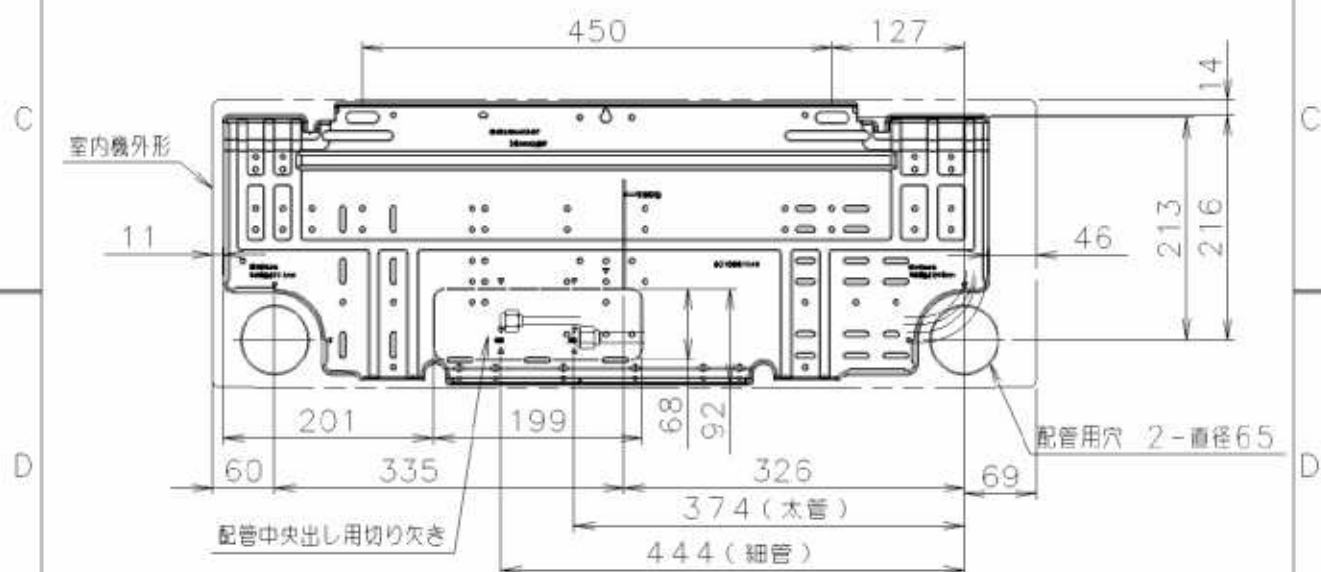
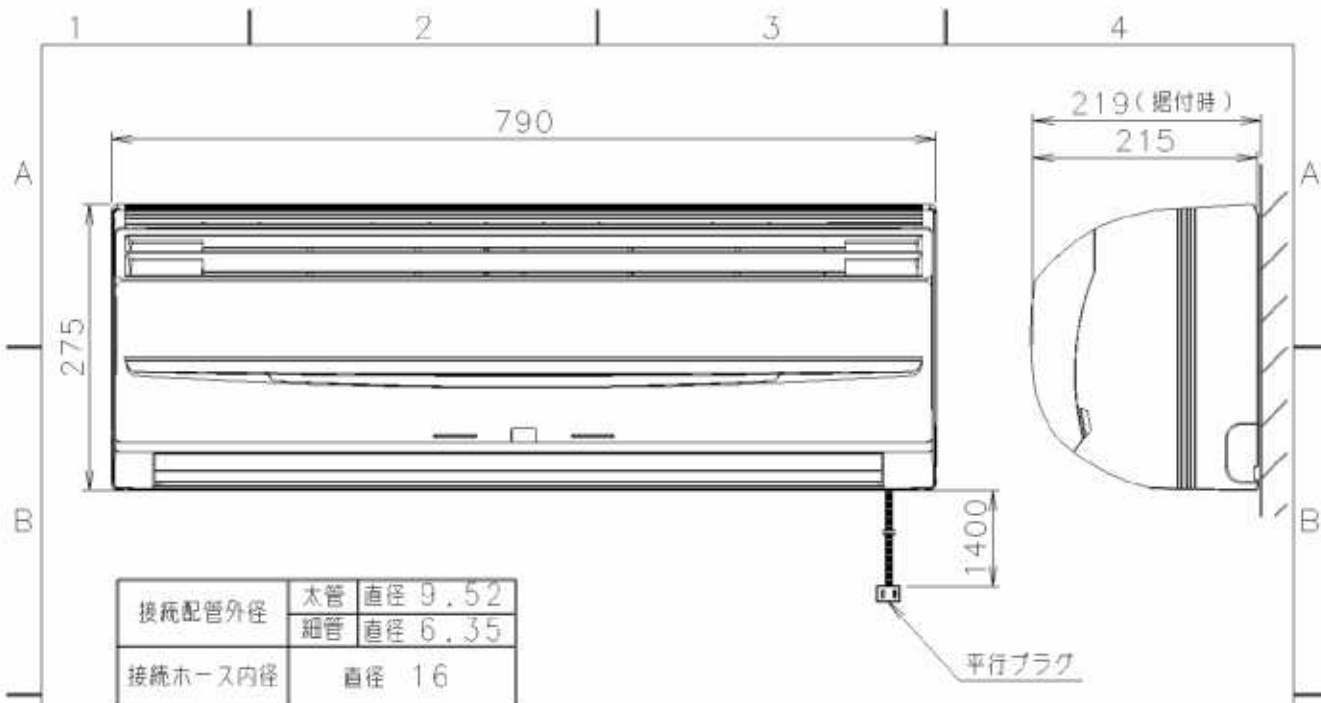
種 類 ; スプリットタイプ壁掛形

形 名 ; AS-E22S-W

株式会社 **富士通ゼネラル**

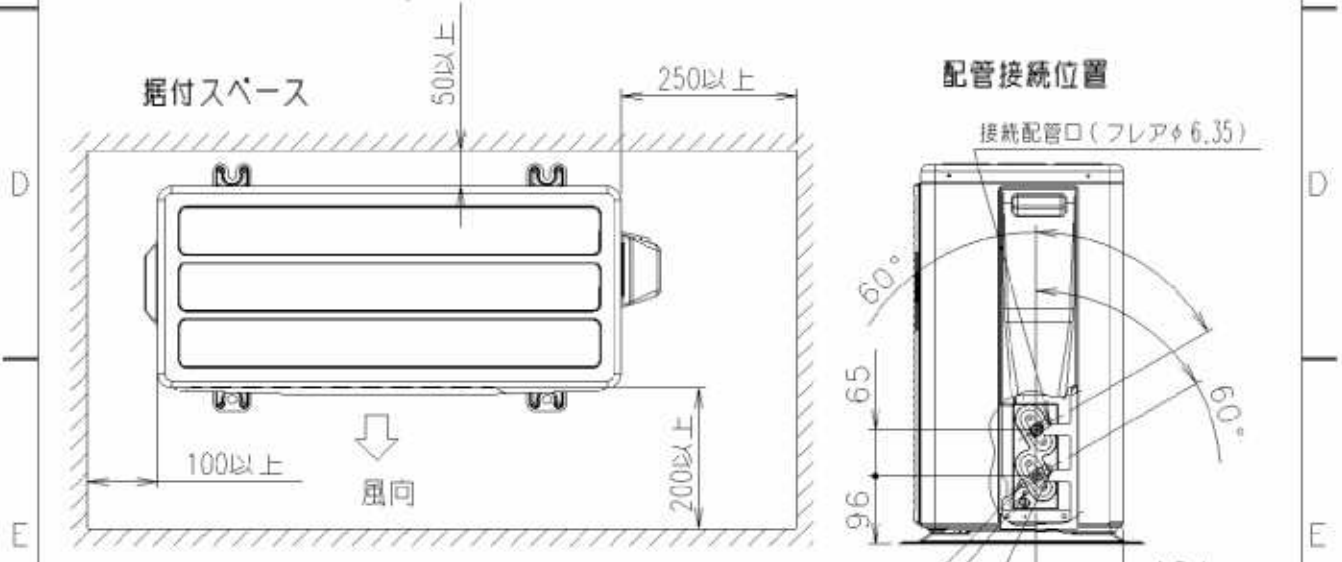
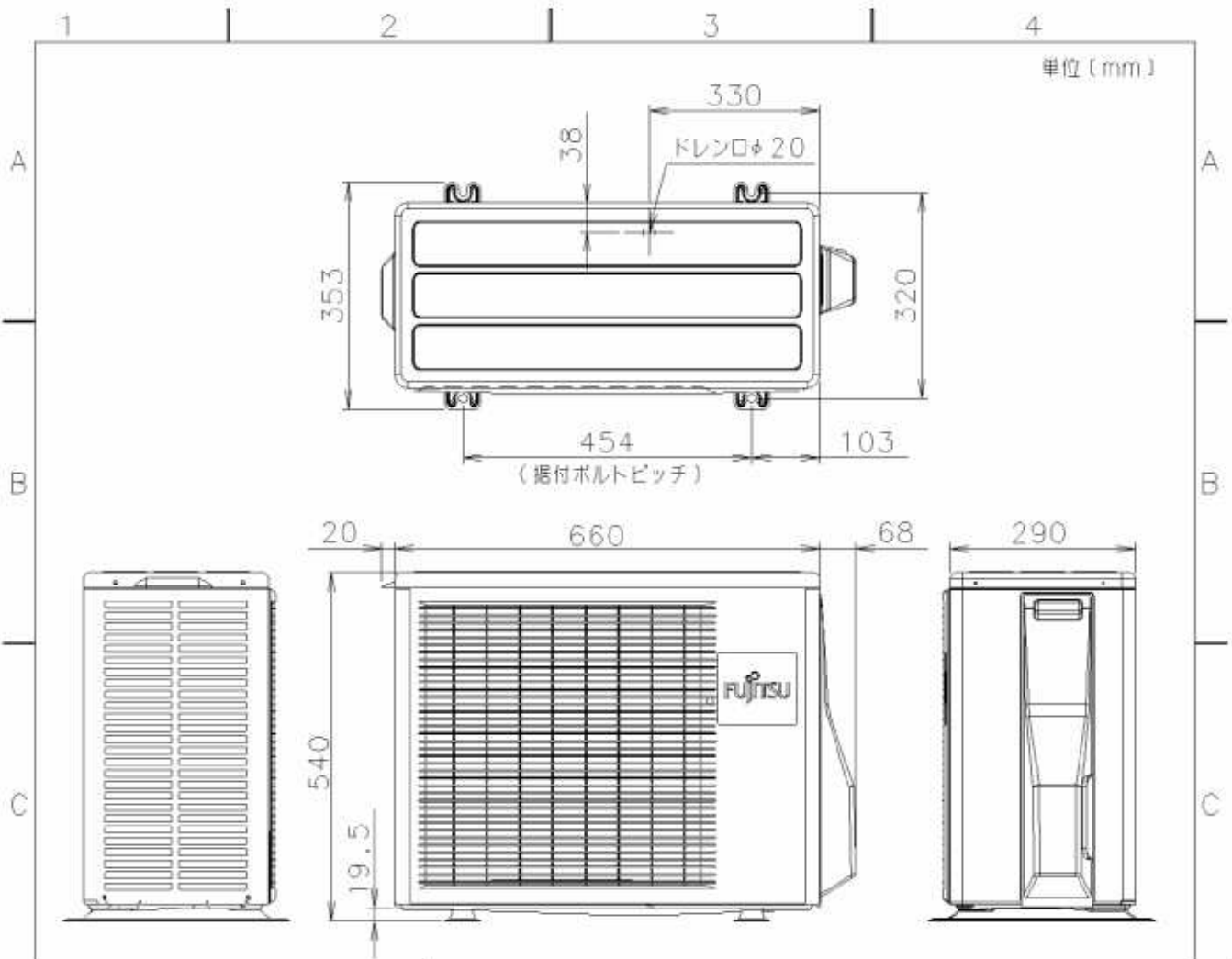
要 目 表				
項 目	仕 様			
名 称	ル ー ム エ ア コ ン			
種 類	冷房・暖房兼用/分離形/壁掛形 (インバータタイプ)			
形 名	室 内 機	A S - E 2 2 S - W (ホワイト)		
	室 外 機	A O - E 2 2 S		
能 力	冷 房	定格 2.2 kW		
	暖 房	定格 2.5 kW	低温 2.6 kW	
電 源	単相 100V 50/60 Hz			
運 転 特 性	始 動 電 流	5.0A		
	消費電力	冷 房	定格 0.440 kW	
		暖 房	定格 0.450 kW	低温 0.825 kW
	電 流	冷房 4.9 A	暖房 5.0 A	
	エネルギー消費効率	冷房 5.00	暖房 5.56	冷暖平均 5.28
	通年エネルギー消費効率	4.6		
	期間消費電力量	冷房 247 kWh	暖房 711 kWh	合計 958 kWh
	騒 音	室 内 機	冷 房 44 dB	暖 房 44 dB
室 外 機		冷 房 42 dB	暖 房 43 dB	
冷 凍 装 置	圧 縮 機	定 格 出 力	0.60 kW	
		始 動 方 式	_____	
	熱 交 換 器	室内機 スリットフィン式	室外機 コルゲートフィン式	
	冷 媒 制 御 器	キャピラリーチューブ		
	冷 媒	R410A 封入量 0.84 kg		
送 風 装 置	送 風 機 フ ァ ン	室内機 クロスフローファン	室外機 プロペラファン	
	送 風 機 出 力	室内機 24 W	室外機 15W	
	電 動 機	室内機 直流無刷子	室外機 コンデンサ誘導電動機	
遠 隔 装 置	ワイヤレス式			
製品外形寸法 H×W×D	室内機 275×790×215 (mm)	室外機 540×660×290 (mm)		
製 品 質 量	室内機 8.5 kg	室外機 29 kg		
電 源 コ ー ド	長さ 1.4 m	プラグ形状 平行形	定格 125V 15A	
室内外接続配線 径/数	VVVFケーブル Φ2.0mm 3芯×1本			
配 管	配管径/接続方式	Φ6.35 mm Φ9.52mm / フレアー		
	配管取り出し方向	左、右、下、後、左後、左下		
	許 容 最 大 長	15 m [チャージレス 10m (追加量 : 20g/m)]		
	許 容 高 低 差	10 m		
排 水 機 構	室内機 ドレンホース 0.52mm (接続ホース内径16mm)	室外機 ドレン排水管付属 (接続ホース内径16mm)		
標準付属品 (本体付属品)	据付板、リモコン、乾電池 (2個)、取付ネジ、クロステープ (結露防止用補助テープ)、ドレン排水管 (室外機排水用ソケット)、空清脱臭フィルター (2枚)、フィルター枠 (2個)			
別 売 品 (オプション)	据付棧 (AT-F01)、交換用空清脱臭フィルタ (APS-08A)、アース棒 (APS-09A)			

※据付工事に必要な部材 (接続配管、室内外接続配線、延長用ドレンホース等) は別途ご用意ください。



外形図及び据付板取付図(室内機)

単位 (mm)



* 効率の良い運転のために、
正面・左側面の2方向をなるべく開放してください。

外形図及び据付寸法 (室外機)