

# 商品仕様書

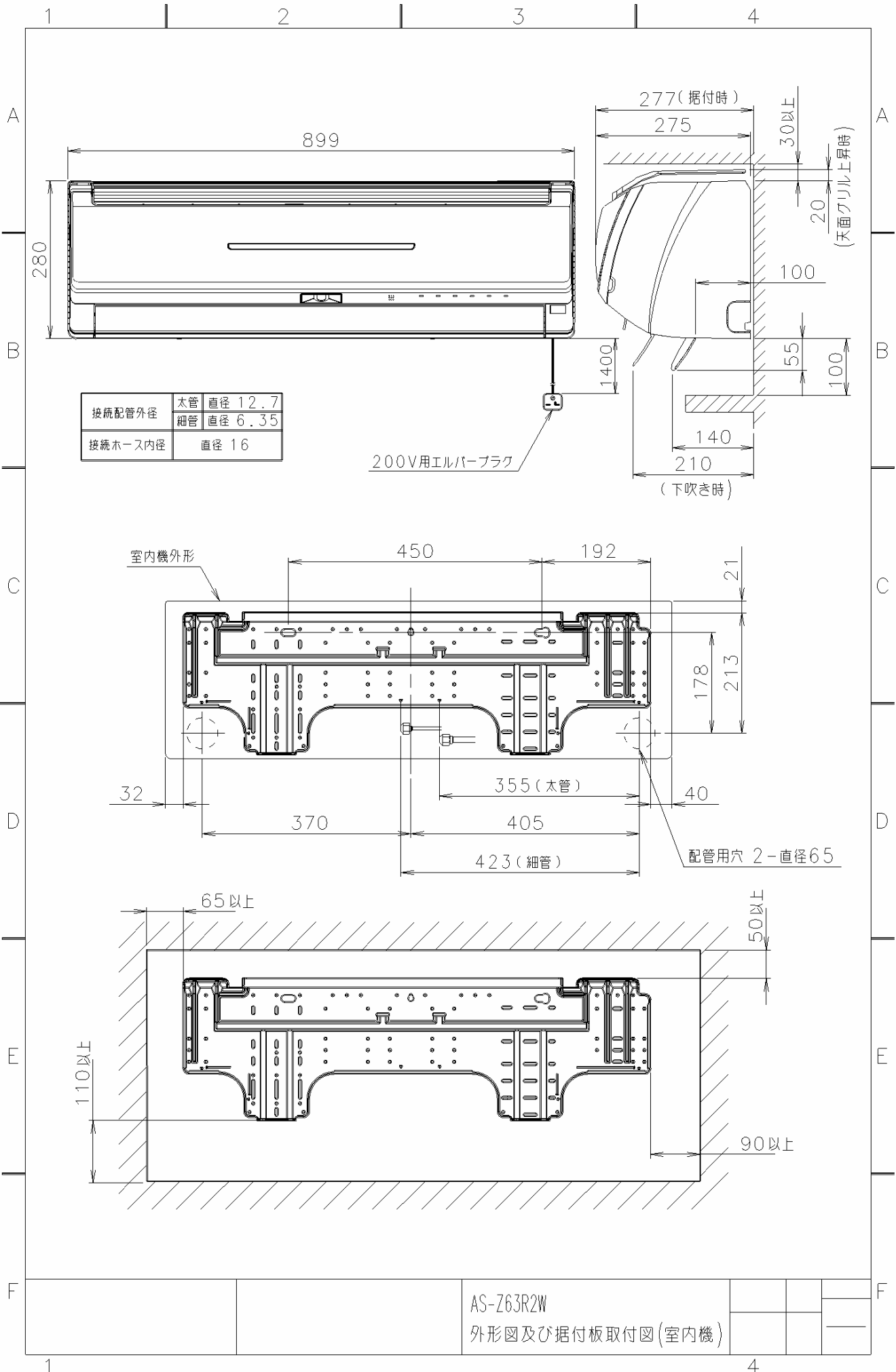
名 称 ; ルームエアコン

種 類 ; スプリットタイプ壁掛形

形 名 ; AS-Z63R2W

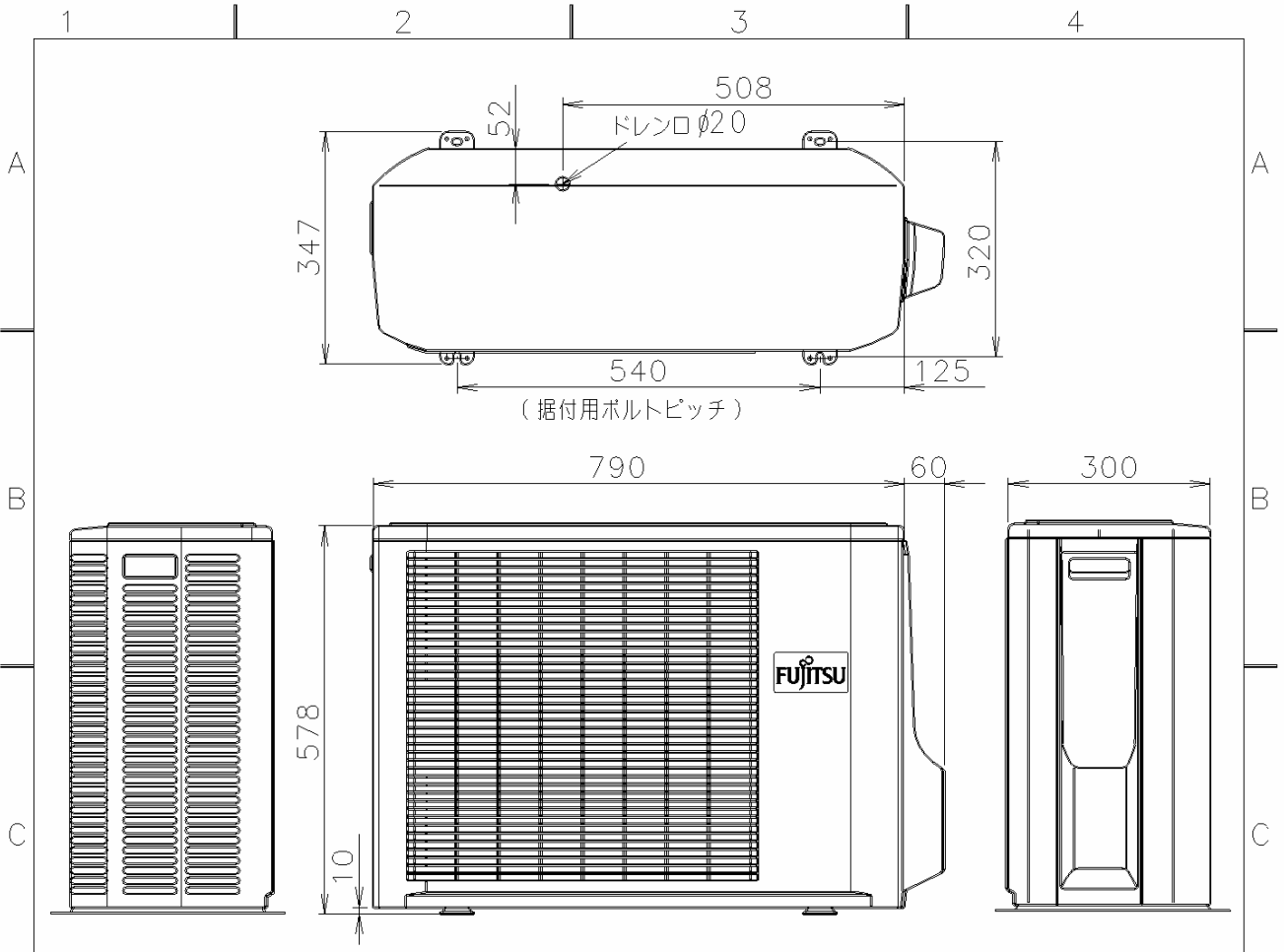
株式会社 **富士通ゼネラル**

要 目 表					
項 目	仕 様				
名 称	ル ー ム エ ア コ ン				
種 類	冷房・暖房兼用／分離形／壁掛形（インバータタイプ）				
形 名	室 内	AS-Z63R2W（パールホワイト）			
	室 外	AO-Z63R2			
能 力	冷 房	定格	6.3 kW		
	暖 房	定格	7.5 kW	低温 8.2 kW	
電 源	単相 200V 50/60 Hz				
運 転 特 性	始 動 電 流	10.8 A			
	消費電力	冷 房	定格	2.110 kW	
		暖 房	定格	1.735 kW	低温 3.140 kW
	電 流	冷房	10.7 A	暖房 8.8 A（最大19A）	
	エネルギー消費効率	冷房	2.99	暖房 4.32	冷暖平均 3.66
	通年エネルギー消費効率	4.55			
	期間消費電力量	冷房	800 kWh	暖房 1975 kWh	合計 2775 kWh
	風 量	室 内	送 風 880m <sup>3</sup> /h		
		室 外	送 風 2350m <sup>3</sup> /h		
	騒 音	室 内	冷 房	46 dB	暖 房 46 dB
室 外		冷 房	52 dB	暖 房 52 dB	
冷 凍 装 置	圧縮機	定 格 出 力	1.70 kW		
		始 動 方 式			
	熱 交 換 器	室 内 スリットフィン式	室 外 コルゲートフィン式		
	冷 媒 制 御 器	電子膨張弁			
冷 媒	R410A 封入量 1.50 kg				
送 風 装 置	送 風 機 フ ァ ン	室内 クロスフローファン	室外 プロペラファン		
	送 風 機 出 力	室内 24 W	室外 30 W		
	電 動 機	室内 直流無刷子	室外 直流無刷子		
遠 隔 装 置	ワイヤレス式				
製品外形寸法 H×W×D	室内機 280×899×275 (mm)	室外機 578×790×300 (mm)			
製 品 質 量	室 内 15 kg	室 外 40 kg			
電 源 コ ー ド	長さ 1.4 m	プラグ形状	エルバー形	定格 250V 20A	
室 内 外 配 線 径 / 数	VVFケーブル Φ2.0mm 3芯×1本				
配 管	配管径／接続方式	Φ6.35 mm Φ12.7mm / フレアー			
	配管取り出し方向	左、右、下、後、左後			
	許容最大長／高低差	許容最大長 15 m	許容高低差 10 m		
ド レ ン ホ ー ス	室内 0.52m（接続ホース内径16mm）	室外 ドレン排水管付属（接続ホース内径16mm）			
標準付属品（本体付属品）	据付板、リモコン、リモコンホルダ、乾電池（2個）、取付ネジ、クロステープ、ドレン排水管				
別 売 品（オプション）	据付棧（AT-F01）、アース棒（APS-09A）				

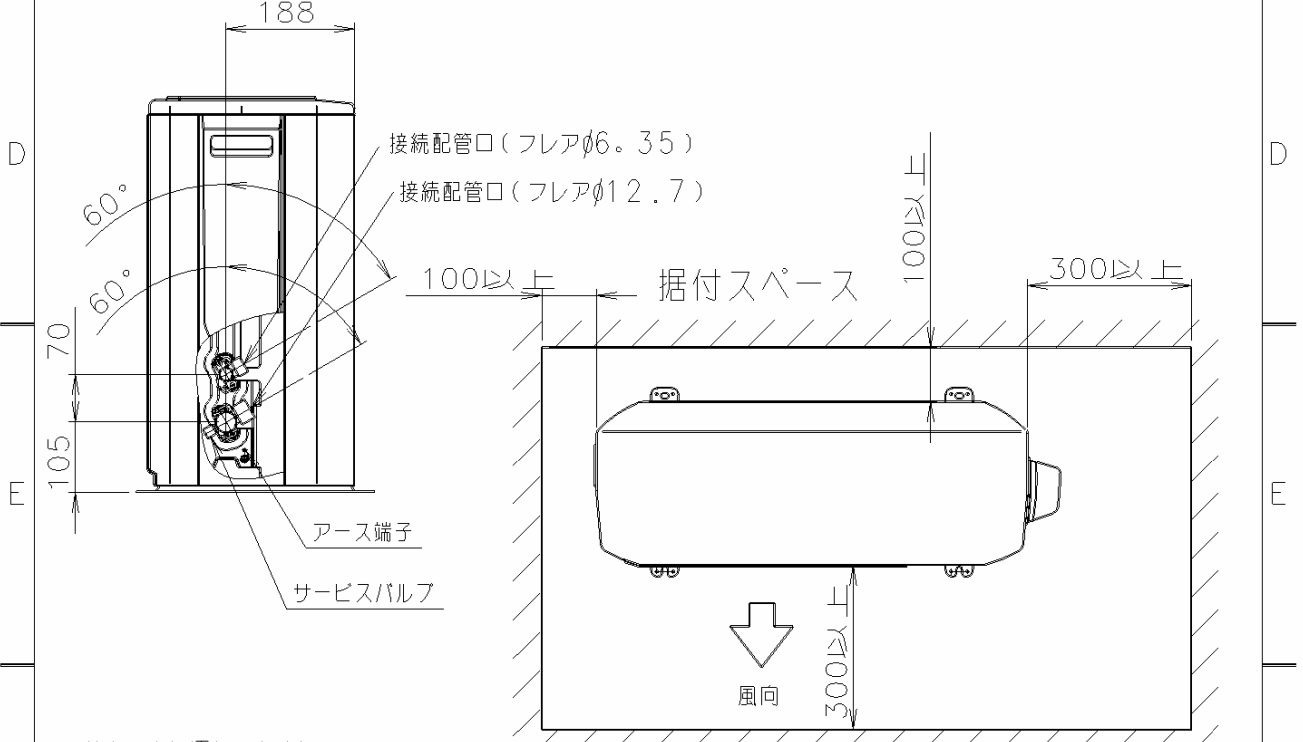


AS-Z63R2W

外形図及び据付板取付図(室内機)



配管接続位置



※ 効率の良い運転のために、正面・左側面の2方向をなるべく開放してください。

(単位: mm)

外形図及び据付けスペース(室外機)