

商品仕様書

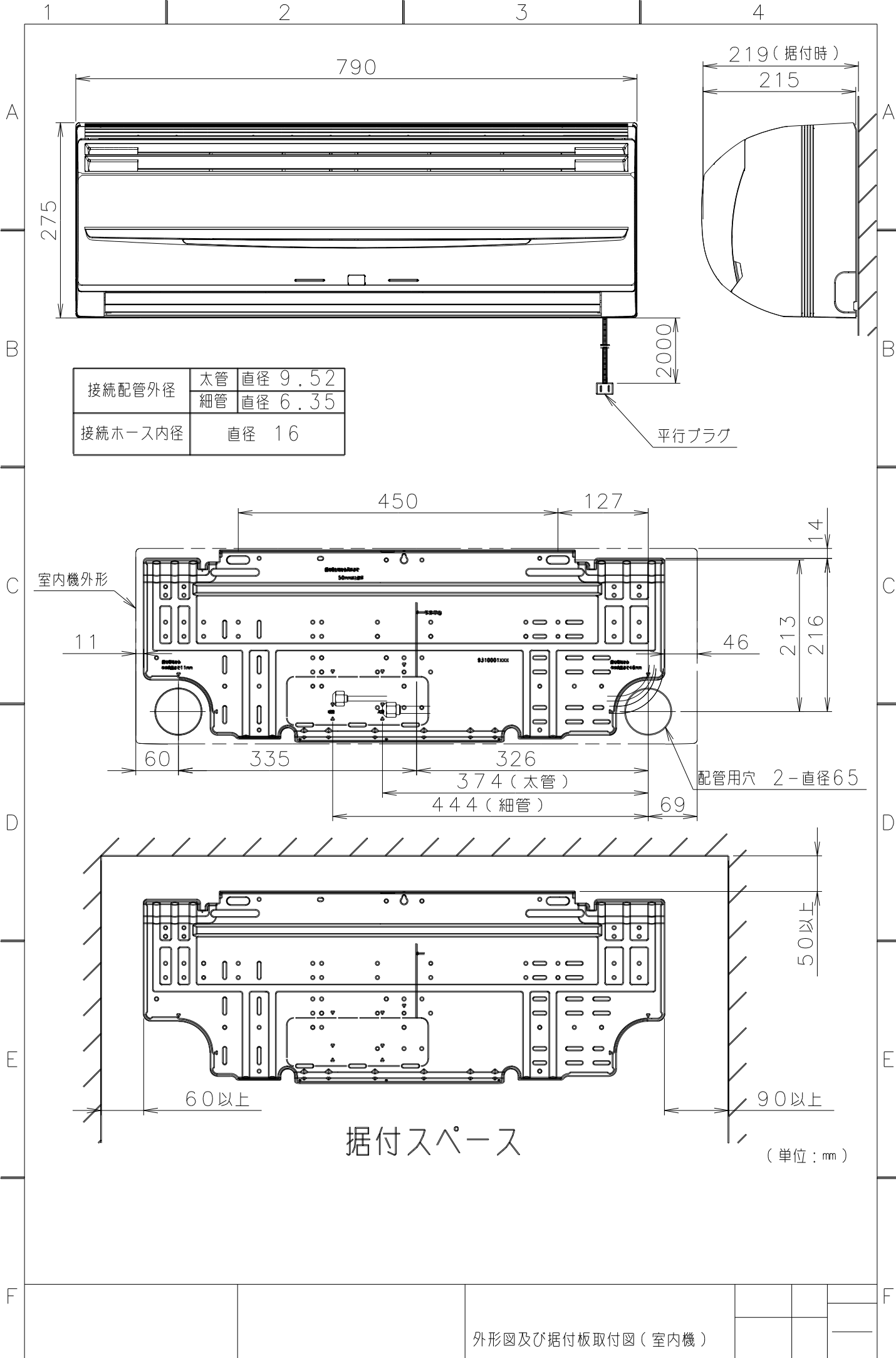
名 称 ; ルームエアコン

種 類 ; スプリットタイプ壁掛形

形 名 ; AS28PPE-W

株式会社 **富士通ゼネラル**

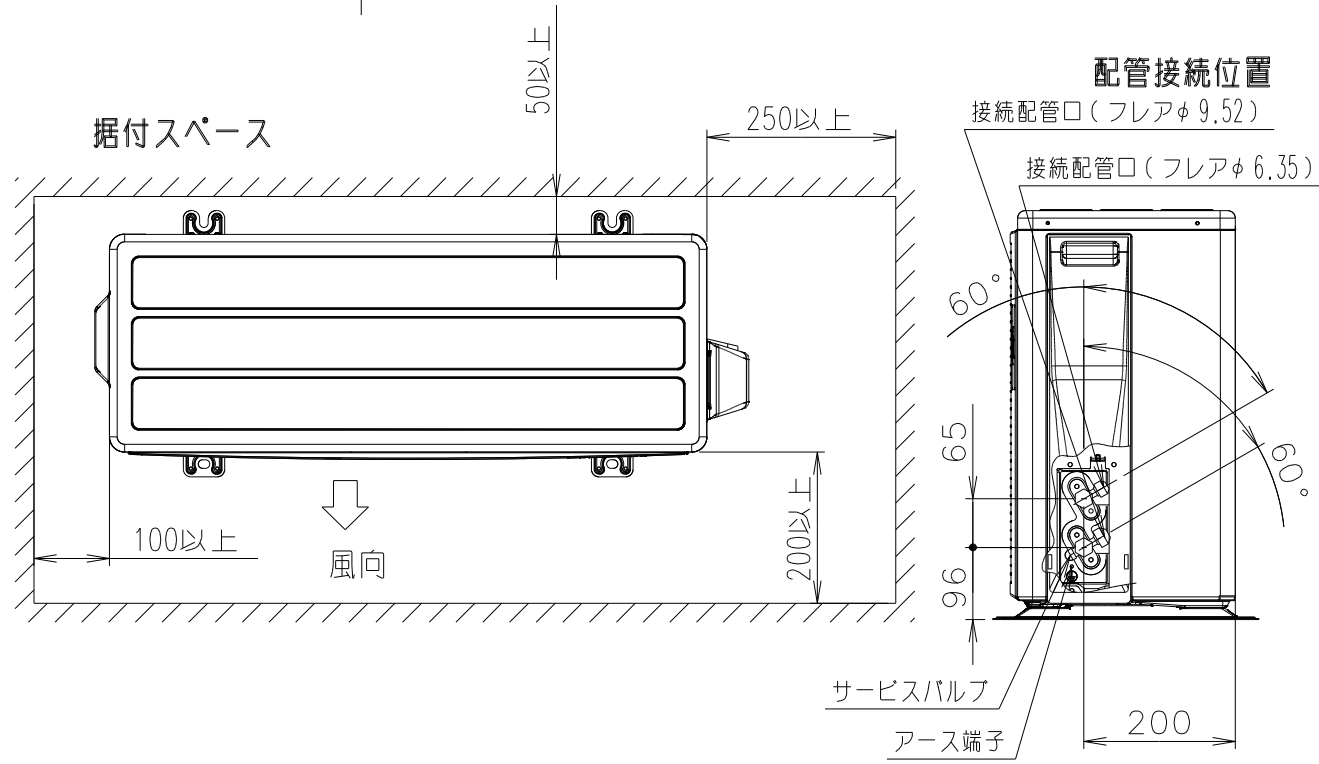
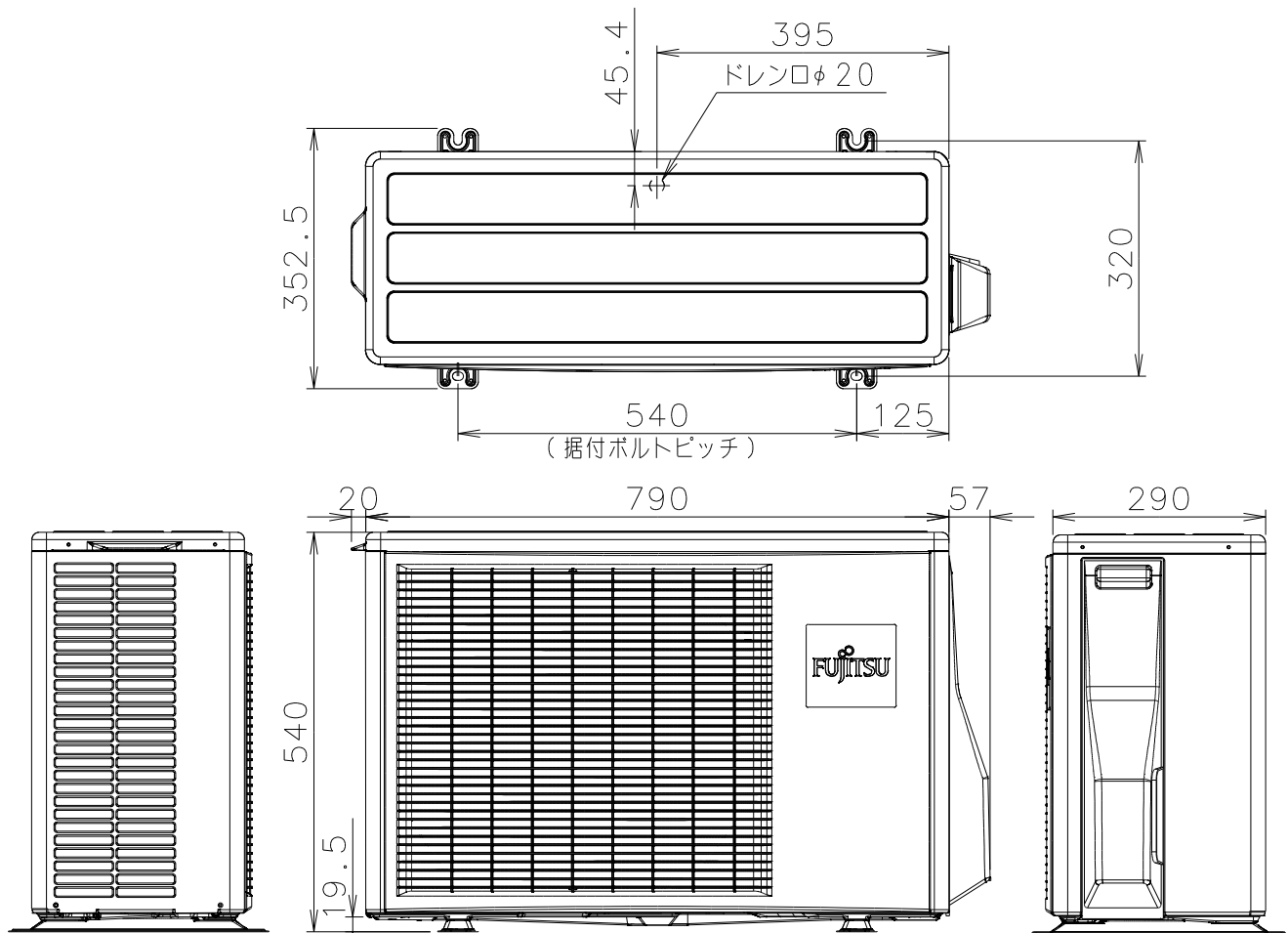
要 目 表				
項 目	仕 様			
名 称	ル ー ム エ ア コ ン			
種 類	冷房・暖房兼用 / 分離形 / 壁掛形 (インバータタイプ)			
形 名	室 内	A S 2 8 P P E - W (ホワイ ト)		
	室 外	A O 2 8 P P E		
能 力	冷 房	定格 2.8 kW	定格中間 1.3 kW	
	暖 房	定格 3.6 kW	定格中間 1.7 kW	低温 3.7 kW
電 源	単相 100V 50/60 Hz			
運 転 特 性	始 動 電 流	7.7 A		
	消費電力	冷 房	定格 0.605 kW	定格中間 0.215 kW
		暖 房	定格 0.695 kW	定格中間 0.270 kW
	電 流	冷房 6.7 A	暖房 7.7 A (最大15.0 A)	
	エネルギー消費効率	冷房 4.63	暖房 5.18	冷暖平均 4.91
	通年エネルギー消費効率 (A P F)	5.20		
	期間消費電力量	冷房 274 kWh	暖房 805 kWh	合計 1.079 kWh
	除湿量 (冷房時)	1.6l/h		
	風 量	室 内	送 風 670 m ³ /h	
		室 外	送 風 1760 m ³ /h	
騒 音	室 内	冷 房 46 dB	暖 房 47 dB	
	室 外	冷 房 44 dB	暖 房 44 dB	
冷 凍 装 置	圧 縮 機	定 格 出 力	0.75 kW	
		始 動 方 式		
	熱 交 換 器	室 内 スリットフィン式	室 外 コルゲートフィン式	
	冷 媒 制 御 器	電子膨張弁		
	冷 媒	R410A 封入量 0.90 kg		
送 風 装 置	送 風 機 フ ァ ン	室内 クロスフローファン	室外 プロペラファン	
	送 風 機 出 力	室内 24W	室外 26W	
	電 動 機	室内 直流無刷子	室外 直流無刷子	
遠 隔 装 置	ワイヤレス式			
製品外形寸法 H×W×D	室内機 275×790×215 (mm)	室外機 540×790×290 (mm)		
製 品 質 量	室 内 8.5 kg	室 外 31 kg		
電 源 コ ー ド	長さ 2.0 m	プラグ形状 平行形	定格 125V 15A	
室 内 外 配 線 径 / 数	VVFケーブル 2.0mm 3芯×1本			
配 管	配管径 / 接続方式	6.35 mm 9.52 mm / フレア-		
	配管取り出し方向	左、右、下、後、左後		
	許容最大長 / 高低差	許容最大長 15 m	許容高低差 10 m	
ド レ ン ホ ー ス	室内 0.54m (接続ホース内径16mm)	室外 ドレ排水管付属 (接続ホース内径16mm)		
標準付属品 (本体付属品)	据付板、リモコン、乾電池 (2個)、取付ネジ、クロステープ、ドレン排水管 空清脱臭フィルタ (2枚)			
別 売 品 (オプション)	据付架 (AT-F01) 交換用空清脱臭フィルタ (APS-08A)、アース棒 (APS-09A)			



外形図及び据付板取付図(室内機)

単位 (mm)

A
B
C
D
E
F



外形図及び据付寸法 (室外機)