

# 商品仕様書

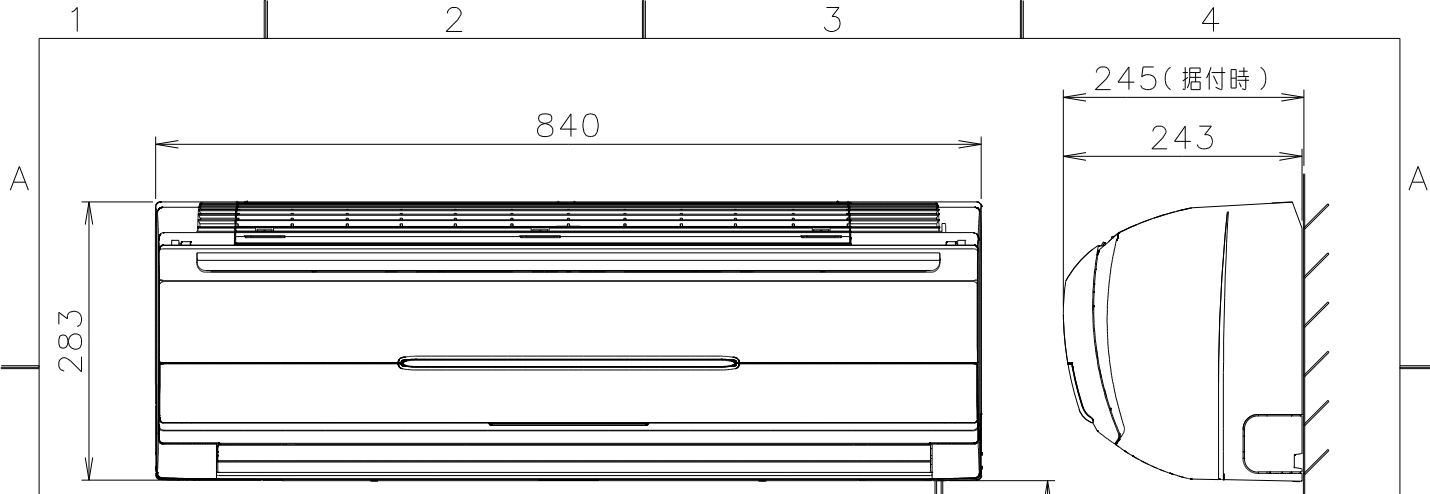
名 称 ; ルームエアコン

種 類 ; スプリットタイプ壁掛形

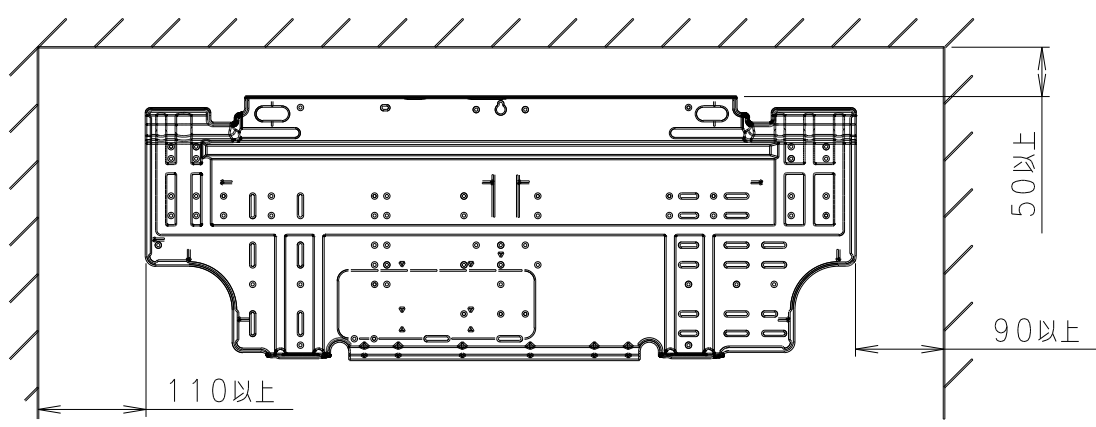
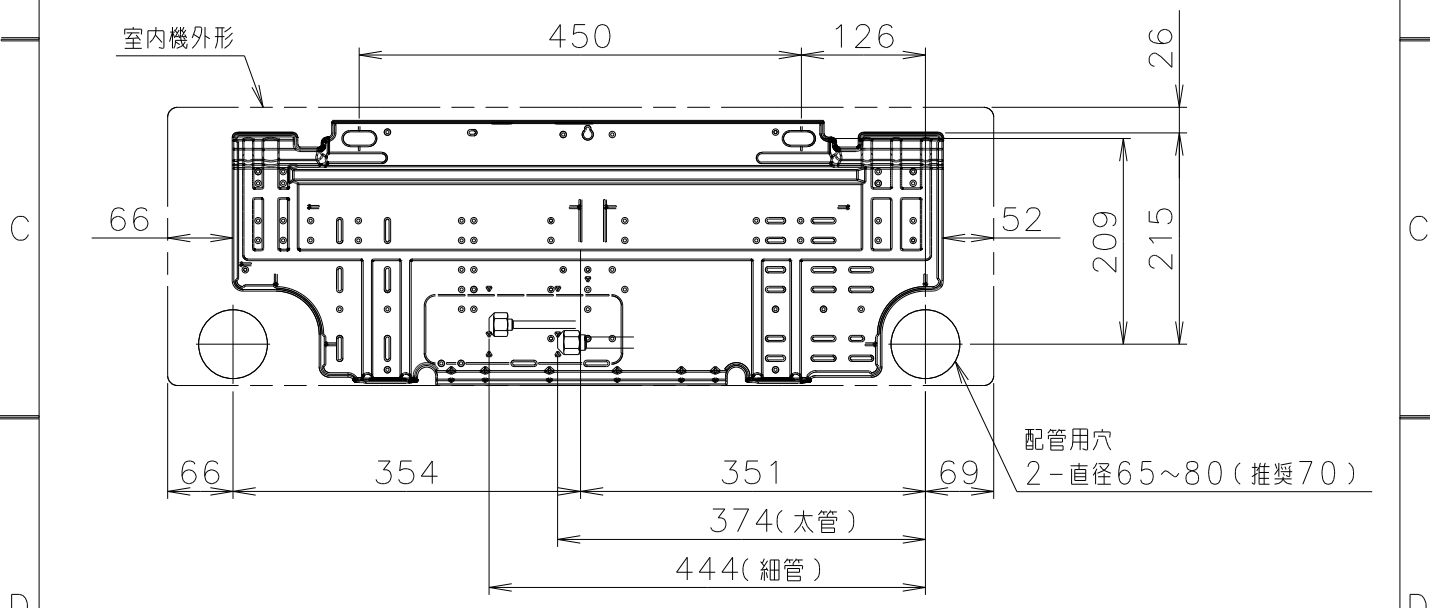
形 名 ; AS22PPX-W

株式会社 **富士通ゼネラル**

要 目 表							
項 目		仕 様					
名 称		ル - ム エ ア コ ン					
種 類		冷房・暖房兼用 / 分離形 / 壁掛形 (インバータタイプ)					
形 名	室 内	AS22PPX-W (ホワイト)					
	室 外	AO22PPX					
能 力	冷 房	定格	2.2 kW	定格中間	1.1 kW		
	暖 房	定格	2.5 kW	定格中間	1.2 kW	低温 3.7 kW	
電 源		単相 100V 50/60 Hz					
運 転 特 性	始 動 電 流		4.7 A				
	消費電力	冷 房	定格	0.415 kW	定格中間	0.175 kW	
		暖 房	定格	0.430 kW	定格中間	0.185 W	低温 1.140 kW
	電 流		冷房	4.6 A	暖房	4.8 A (最大15A)	
	エネルギー消費効率		冷房	5.30	暖房	5.81	冷暖平均 5.56
	通年エネルギー消費効率		5.45				
	期間消費電力量		冷房	210 kWh	暖房	599 kWh	合計 809 kWh
	除湿量 (冷房時)		1.3 l/h				
	風 量	室 内	送 風 660 m <sup>3</sup> /h				
		室 外	送 風 1820 m <sup>3</sup> /h				
騒 音	室 内	冷 房	42 dB	暖 房	43 dB		
	室 外	冷 房	44 dB	暖 房	44 dB		
冷 凍 装 置	圧 縮 機	定 格 出 力	0.60 kW				
		始 動 方 式	—————				
	熱 交 換 器		室 内 スリットフィン式		室 外 コルゲートフィン式		
	冷 媒 制 御 器		電子膨張弁				
冷 媒		R410A 封入量 0.98 kg					
送 風 装 置	送 風 機 フ ァ ン		室内	クロスフローファン		室外	プロペラファン
	送 風 機 出 力		室内	24 W		室外	26 W
	電 動 機		室内	直流無刷子		室外	直流無刷子
遠 隔 装 置		ワイヤレス式					
製品外形寸法 H×W×D		室内機	283×840×243 (mm)		室外機	540×790×290 (mm)	
製 品 質 量		室 内	11 kg		室 外	31 kg	
電 源 コ ー ド		長さ	2.0 m	プラグ形状	平行形	定格 125V 15A	
室 内 外 配 線 径 / 数		VVFケーブル 2.0mm 3芯×1本					
配 管	配管径 / 接続方式		6.35 mm 9.52 mm / フレア-				
	配管取り出し方向		左、右、下、後、左後				
	許容最大長 / 高低差		許容最大長 15 m		許容高低差 10 m		
ド レ ン ホ ー ス		室内	0.54m (接続ホース内径16mm)		室外	ドリ排水管付属 (接続ホース内径16mm)	
標準付属品 (本体付属品)		据付板、リモコン、乾電池 (2個)、取付ネジ、クロステーブ、ドレン排水管、空清脱臭フィルタ (2枚)、換気空清フィルタ、虫除けカバー、結束バンド、付属断熱材、パイプ断熱材、換気ホース組 (ソケット付)					
別 売 品 (オプション)		据付棧 (AT-F01)、アース棒 (APS-09A)、交換用空清脱臭フィルタ (APS-08D)、交換用換気空清フィルタ (APS-08F)、延長用換気ホースセット (APS-11A)					



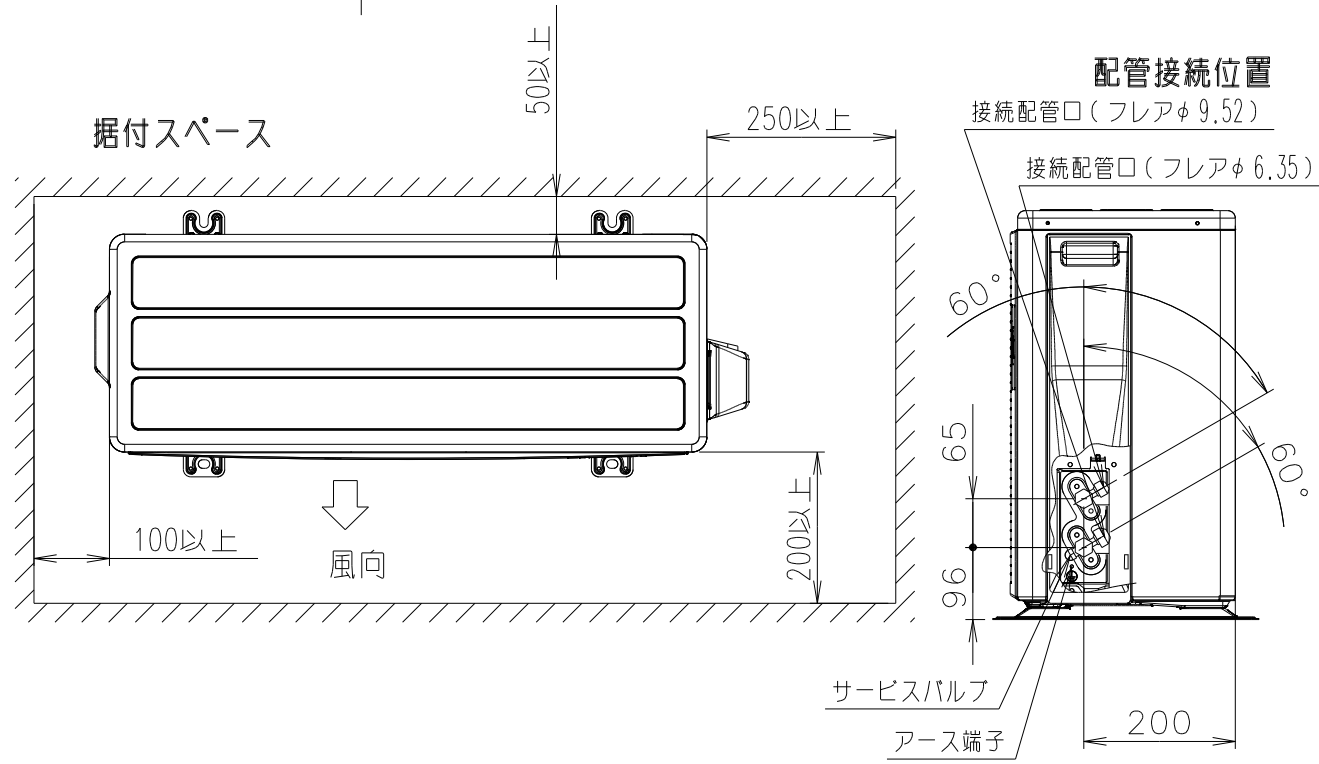
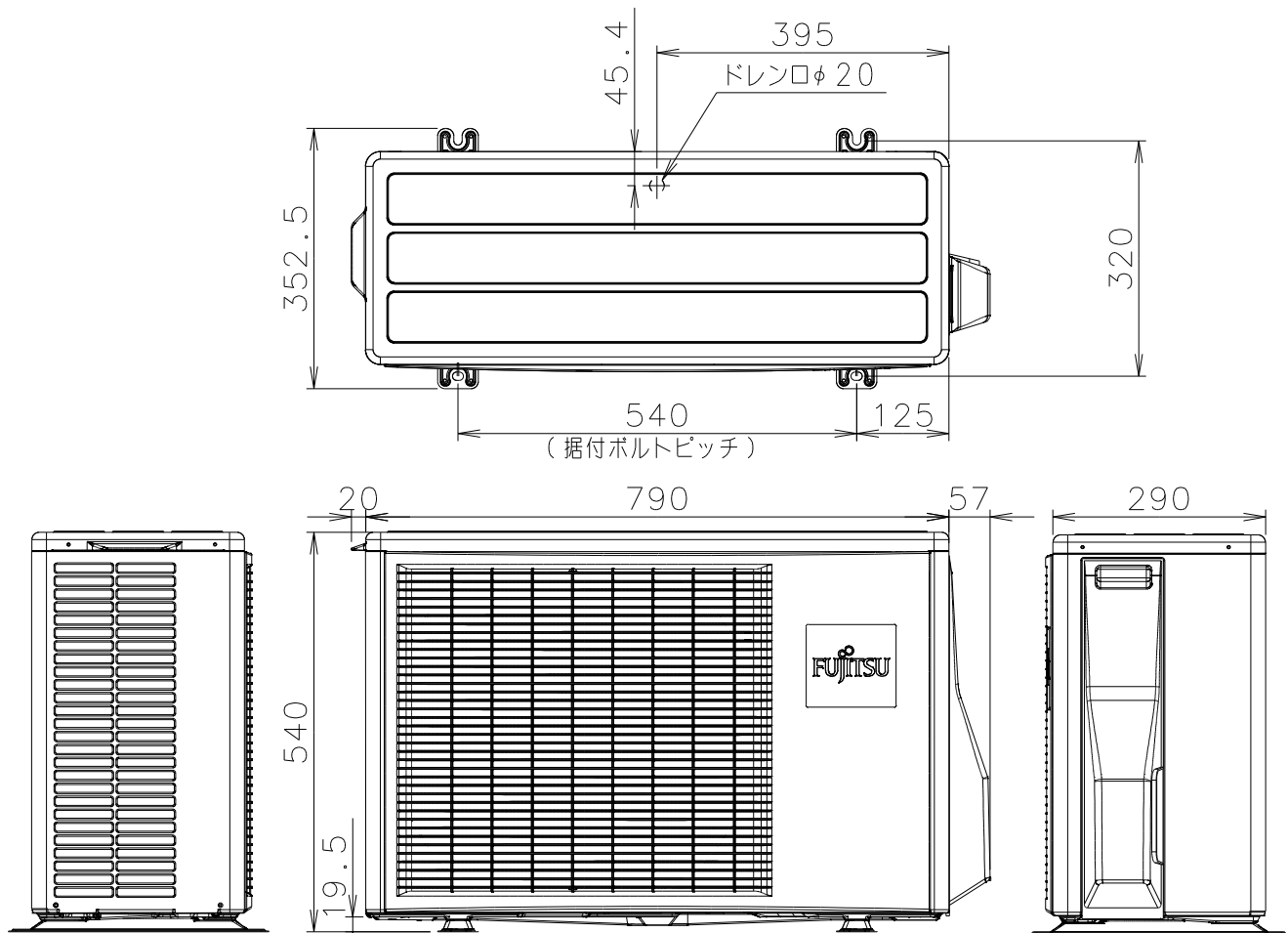
接続配管外径	太管	直径 9.52
	細管	直径 6.35
接続ホース内径	直径 16	



据付スペース (単位: mm)

単位 (mm)

A  
B  
C  
D  
E  
F

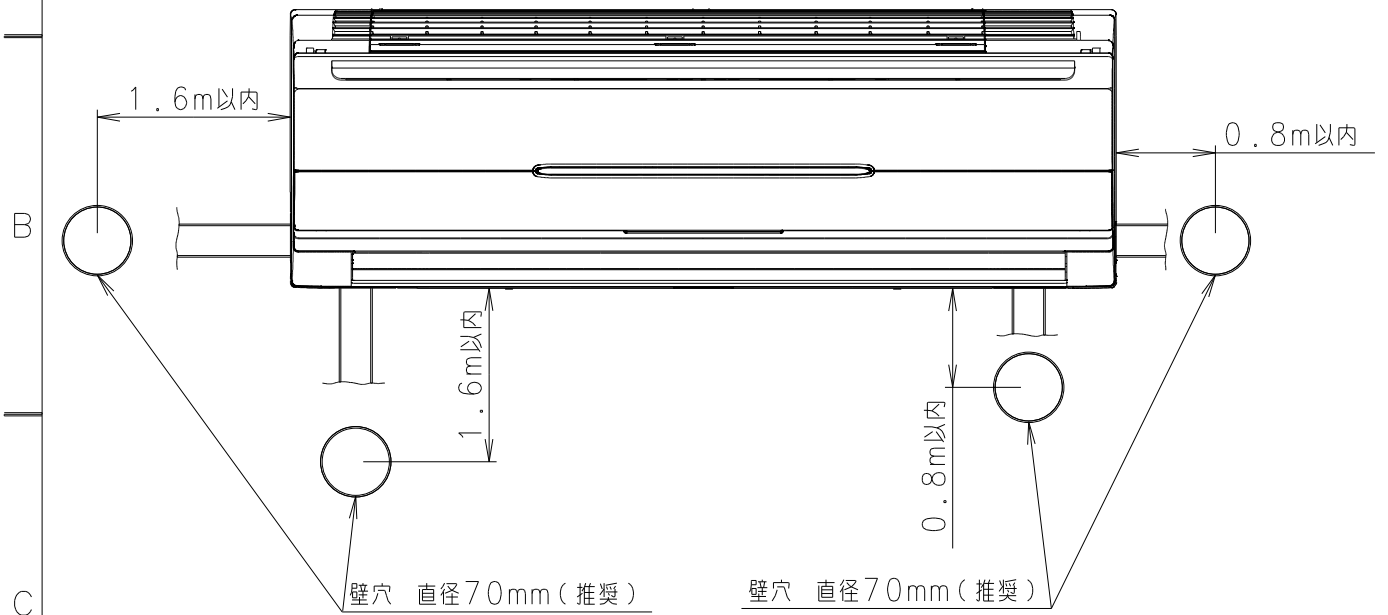


外形図及び据付寸法 (室外機)

# 換気工事仕様

## 同梱付属品での据付可能範囲

※壁厚み200mmの場合



## 別売延長用換気ホースを使用した据付可能範囲

※壁厚み200mmの場合

