

## 商 品 仕 様 書

名称 : ルームエアコン

---

種類 : スプリット 壁掛け

---

形名 : AS-Z712M2W

---

株式会社 富士通ゼネラル

要 目 表				
名称		ルームエアコン		
種類		冷房・暖房兼用／分離形／壁掛形(インバータータイプ)		
形名		室内機(色彩)	室外機	
		AS-Z712M2W(ホワイト)	AO-Z712M2	
能力	冷房	kW	7.1 (0.8 ~ 7.3)	
	暖房	kW	8.5 (0.7 ~ 12.7)	
	暖房低温	kW	9.3	
電源・周波数		V/Hz	単相 200 V / 50/60 Hz	
電気特性	始動電流	A	11.9	
	消費電力	冷房	kW	2.350 (0.120 ~ 2.700)
		暖房	kW	2.100 (0.100 ~ 4.000)
		暖房低温	kW	3.590
	力率	冷房	%	99
		暖房	%	99
運転電流	冷房	A	11.9	
	暖房	A	10.6 (最大 20.0)	
エネルギー消費効率(COP)	冷房		3.02	
	暖房		4.05	
通年エネルギー消費効率(APF)			5.9	
期間消費電力量	冷房	kWh	682	
	暖房	kWh	1594	
	期間合計	kWh	2276	
風量	冷房	m³/h	1425	
	暖房	m³/h	1460	
運転音(音響パワーレベル)	冷房	dB	67	
	暖房	dB	68	
冷凍装置	圧縮機定格出力	kW	—	
	熱交換器		スリットフィン式	
	冷媒制御器		—	
	冷媒種類		R32	
	封入量	kg	1.32	
送風装置	送風機ファン		クロスフローファン	
	送風機出力	W	40	
	電動機		直流無刷子	
遠隔装置			ワイヤレス式	
製品外形寸法(高さ×幅×奥行)	mm	293 × 798 × 385	716 × 820 × 315	
梱包外形寸法(高さ×幅×奥行)	mm	454 × 878 × 375	765 × 941 × 450	
製品質量	kg	18	42	
梱包質量	kg	22.0	45	
電源コード	長さ	mm	左出し時: 700 右出し時: 1400	
	プラグ形状		エルパー	
	定格	V-A	250 V - 20 A	
室内外接続配線径／数			VVFケーブル φ 2.0 mm / 3芯×1本	
配管	配管接続方式		フレア	
	配管径	液側(細管)	mm	φ 6.35
		ガス側(太管)	mm	φ 12.7
	配管取り出し方向		下、左、右、後、左下、左後	
	許容最大長	m	15	
許容高低差	m	12		
排水機構			ドレンホース (接続ホース内径 16 mm)	
			ドレン排水管付属 (接続ホース内径 16 mm)	
標準付属品(本体付属品)		据付板、リモコン、リモコンホルダー、乾電池(単3形: 2個) クロステープ(結露防止用補助テープ)、取付ネジ ドレン排水管(室外機排水用ソケット)		
別売品(オプション)		かんたんリモコン(OP-J06A)、室外機風向ガイド(OP-J02B)		
その他		無線LANアダプター(OP-J03D)標準搭載、HA端子対応		

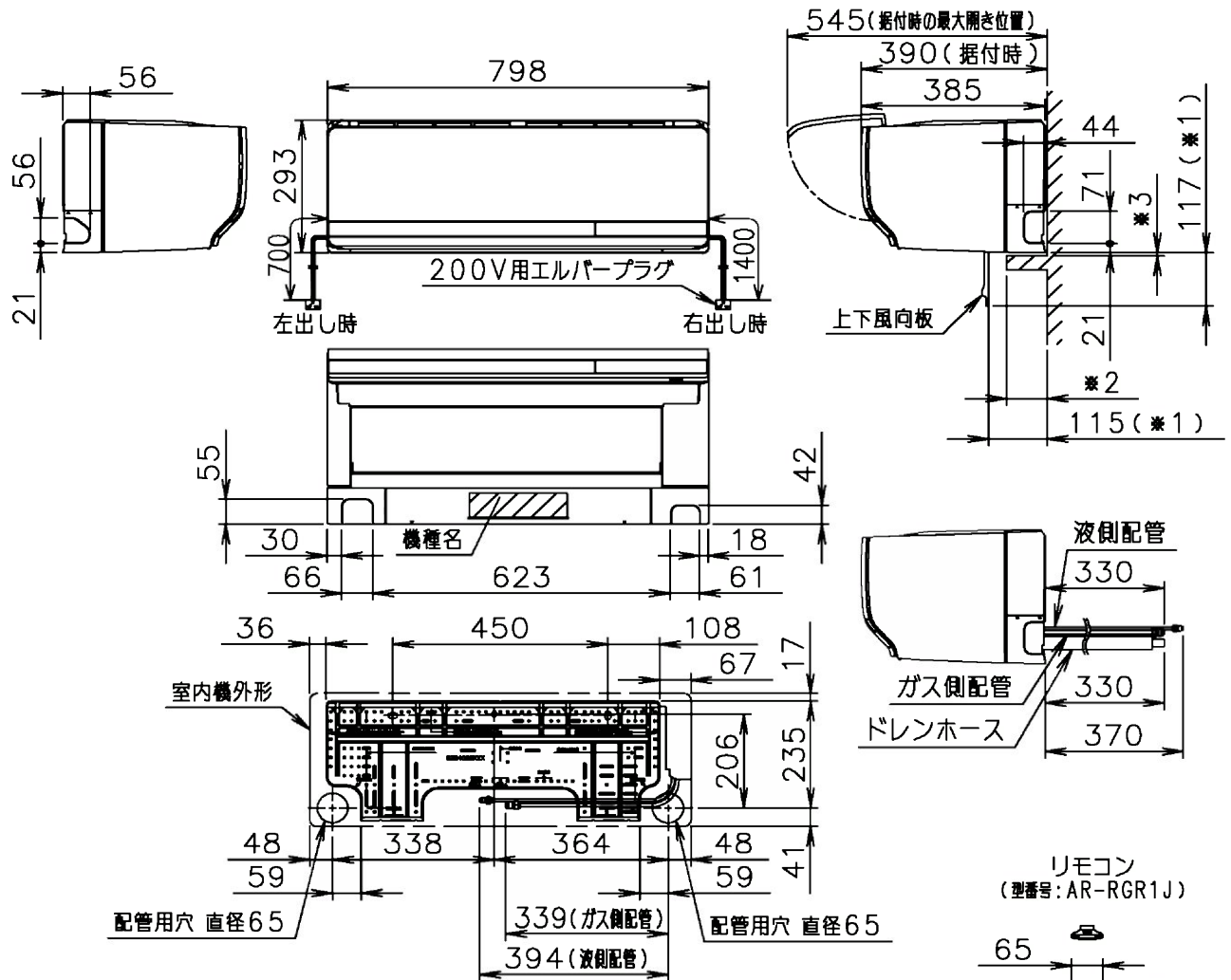
※ この仕様値は、JIS C 9612:2013(日本産業規格)に基づいた数値です。  
 ※ 据付工事に必要な部材(接続配管、室内外接続配線、延長用ドレンホース等)は別途ご用意ください。  
 ※ 最大電流が15A以下の機種で、電線の長さが10m以内の場合は、直径1.6mmの接続ケーブルも使用できます。  
 再利用時については、直径2.0mmの接続ケーブルを推奨します。

別表: APF(JIS C 9612:2005)

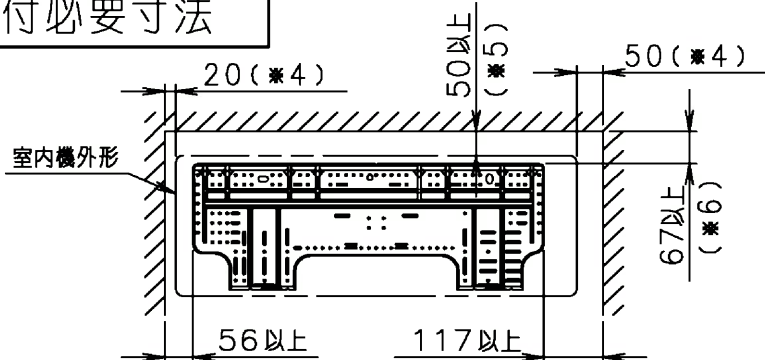
通年エネルギー消費効率(APF)			5.8
期間消費電力量	冷房	kWh	627
	暖房	kWh	1826
	期間合計	kWh	2453

接続配管外径	ガス側(太管)	直径 12.7
	液側(細管)	直径 6.35
接続ホース内径	直径 16	

- ※1は上下風向板の最大開き位置。
- ※2の寸法が85mm未満の場合には、メンテナンスの為、※3は7mm以上確保して下さい。
- ※2の寸法が85mm以上の場合には、吹き出し気流を遮らない様、※3は十分な距離を確保して下さい。
- 左、左後ろ、左下配管の場合、※2の寸法が65mm未満の場合には、メンテナンスの為、※3は60mm以上確保して下さい。 ※2の寸法が65mm以上の場合、さらに離して下さい。



### 据付必要寸法

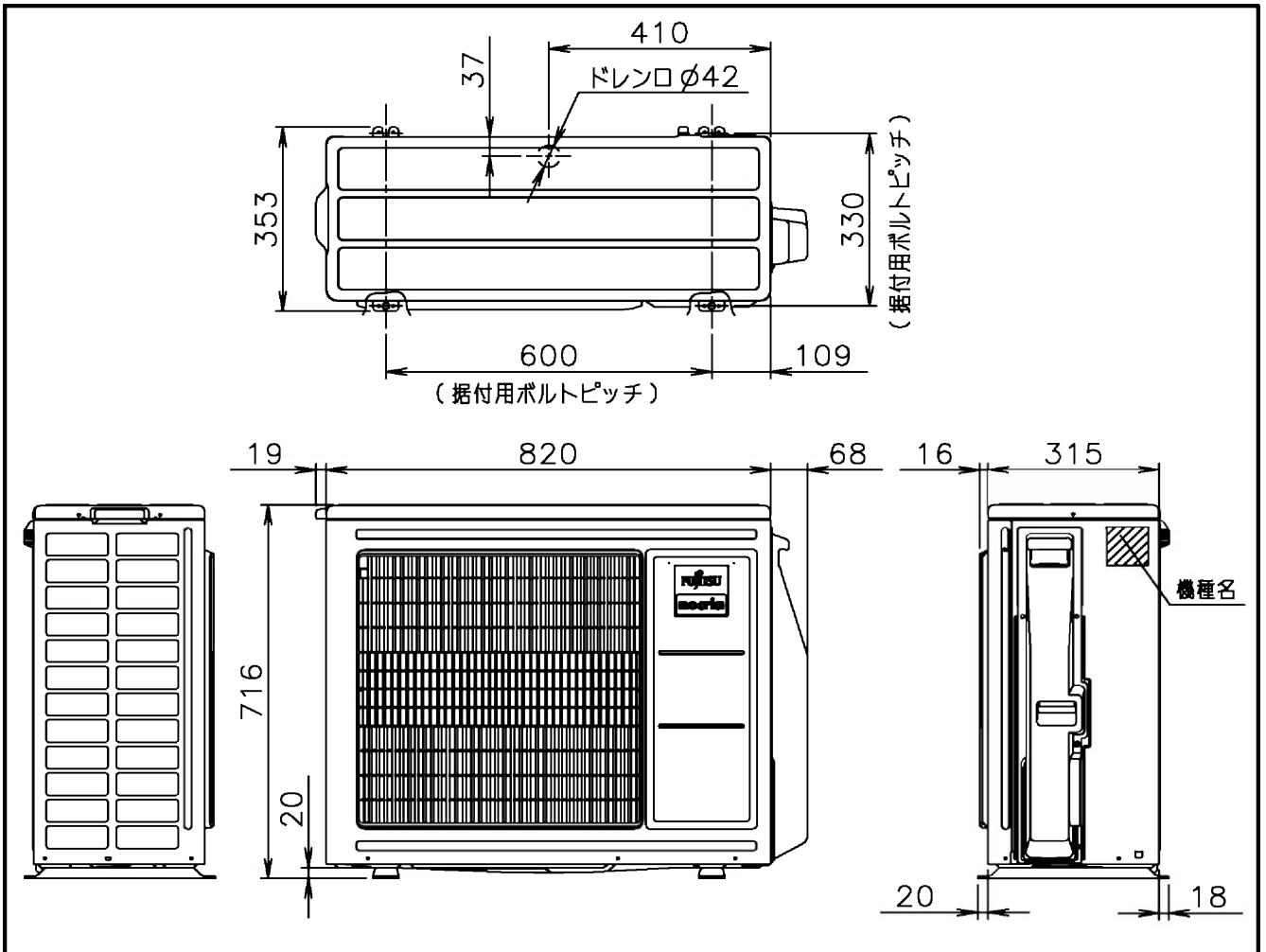


- ※4 メンテナンスの為、壁と接する側は上記寸法を確保して下さい。
- ※5 左、左後、左下配管の場合は80mm以上確保して下さい。
- ※6 左、左後、左下配管の場合は97mm以上確保して下さい。

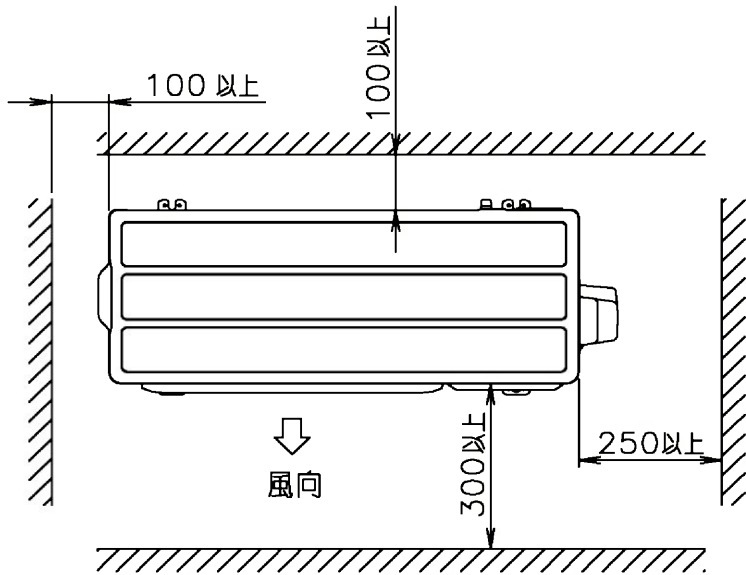
機種名 : AS-Z712M2W

株式会社 富士通ゼネラル  
FUJITSU GENERAL LIMITED

外形図及び据付必要寸法 (室内機)  
(単位: mm)

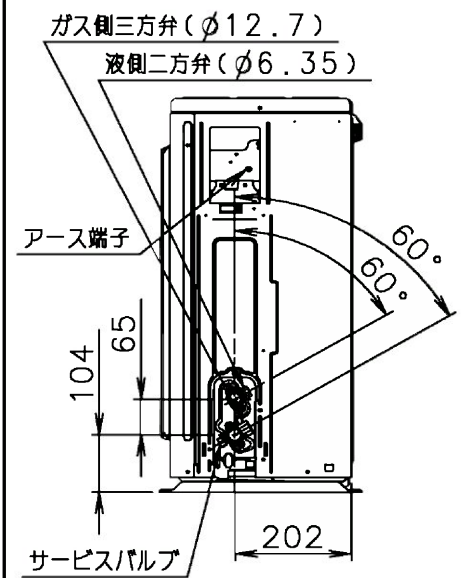


据付必要寸法



※ 効率の良い運転のために、正面・背面・右側面・左側面のうち2方向を開放してください。

配管接続位置



機種名 : AO-Z712M2

株式会社 富士通ゼネラル  
FUJITSU GENERAL LIMITED

外形図及び据付必要寸法(室外機)  
(単位: mm)