

## 商 品 仕 様 書

名称 : ルームエアコン

---

種類 : スプリット 壁掛け

---

形名 : AS-X282M-W

---

株式会社 富士通ゼネラル

| 要 目 表             |          |   |                             |                         |
|-------------------|----------|---|-----------------------------|-------------------------|
| 名称                |          | ルームエアコン   |                             |                         |
| 種類                |          | 冷房・暖房兼用／分離形／壁掛形(インバータータイプ)  |                             |                         |
| 形名                |          | 室内機(色彩)<br>AS-X282M-W (ホワイト)  | 室外機<br>AO-X282M             |                         |
| 能力                | 冷房       | kW  | 2.8 ( 0.6 ~ 4.1 )           |                         |
|                   | 暖房       | kW  | 3.6 ( 0.6 ~ 7.1 )           |                         |
|                   | 暖房低温     | kW  | 5.4                         |                         |
| 電源・周波数            |          | V/Hz  | 単相 100 V / 50/60 Hz         |                         |
| 電気特性              | 始動電流     | A   | 7.5                         |                         |
|                   | 消費電力     | 冷房  | kW                          | 0.560 ( 0.120 ~ 1.090 ) |
|                   |          | 暖房  | kW                          | 0.680 ( 0.105 ~ 2.000 ) |
|                   |          | 暖房低温  | kW                          | 1.870                   |
|                   | 力率       | 冷房  | %                           | 88                      |
|                   |          | 暖房  | %                           | 91                      |
| 運転電流              | 冷房       | A   | 6.4                         |                         |
|                   | 暖房       | A   | 7.5 ( 最大 20.0 )             |                         |
| エネルギー消費効率(COP)    | 冷房       |   | 5.00                        |                         |
|                   | 暖房       |   | 5.29                        |                         |
| 通年エネルギー消費効率(APF)  |          |   | 6.7                         |                         |
| 期間消費電力量           | 冷房       | kWh   | 221                         |                         |
|                   | 暖房       | kWh   | 569                         |                         |
|                   | 期間合計     | kWh   | 790                         |                         |
| 風量                | 冷房       | m³/h  | 1015                        |                         |
|                   | 暖房       | m³/h  | 1015                        |                         |
| 運転音<br>(音響パワーレベル) | 冷房       | dB  | 61                          |                         |
|                   | 暖房       | dB  | 61                          |                         |
| 冷凍装置              | 圧縮機定格出力  | kW  | —                           |                         |
|                   | 熱交換器     |   | スリットフィン式                    |                         |
|                   | 冷媒制御器    |   | —                           |                         |
|                   | 冷媒種類     |   | R32                         |                         |
|                   | 封入量      | kg  | 0.98                        |                         |
| 送風装置              | 送風機ファン   |   | クロスフローファン                   |                         |
|                   | 送風機出力    | W   | 30                          |                         |
|                   | 電動機      |   | 直流無刷子                       |                         |
| 遠隔装置              |          |   | ワイヤレス式                      |                         |
| 製品外形寸法(高さ×幅×奥行)   | mm       | 293 × 798 × 396   | 632 × 799 × 290             |                         |
| 梱包外形寸法(高さ×幅×奥行)   | mm       | 478 × 889 × 376   | 681 × 920 × 375             |                         |
| 製品質量              | kg       | 19  | 37                          |                         |
| 梱包質量              | kg       | 23.5  | 39                          |                         |
| 電源コード             | 長さ       | mm  | 左出し時: 700 右出し時: 1400        |                         |
|                   | プラグ形状    |   | IL                          |                         |
|                   | 定格       | V-A   | 125 V - 20 A                |                         |
| 室内外接続配線径／数        |          | VVVFケーブル φ 2.0 mm / 3芯×1本   |                             |                         |
| 配管                | 配管接続方式   |   | フレア                         |                         |
|                   | 配管径      | 液側(細管)  | mm                          | φ 6.35                  |
|                   |          | ガス側(太管)   | mm                          | φ 9.52                  |
|                   | 配管取り出し方向 |   | 下、左、右、後、左下、左後               | —                       |
|                   | 許容最大長    | m   | 15                          |                         |
| 許容高低差             | m        | 12  |                             |                         |
| 排水機構              |          | ドレンホース<br>(接続ホース内径 16 mm)   | ドレン排水管付属<br>(接続ホース内径 16 mm) |                         |
| 標準付属品(本体付属品)      |          | 据付板、リモコン(置き型)、シンプルリモコン、乾電池(単3形:4個)<br>クロステープ(結露防止用補助テープ)、取付ネジ、カサ式ボードアンカー<br>ドレン排水管(室外機排水用ソケット)、シンプルリモコンホルダー |                             |                         |
| 別売品(オプション)        |          | 室外機風向ガイド(OP-J02B)<br>別売用リモコンホルダー(OP-P01B)   |                             |                         |
| その他               |          | 無線LANアダプター(OP-J03D)標準搭載、HA端子対応  |                             |                         |

※ この仕様値は、JIS C 9612:2013(日本産業規格)に基づいた数値です。

※ 据付工事に必要な部材(接続配管、室内外接続配線、延長用ドレンホース等)は別途ご用意ください。

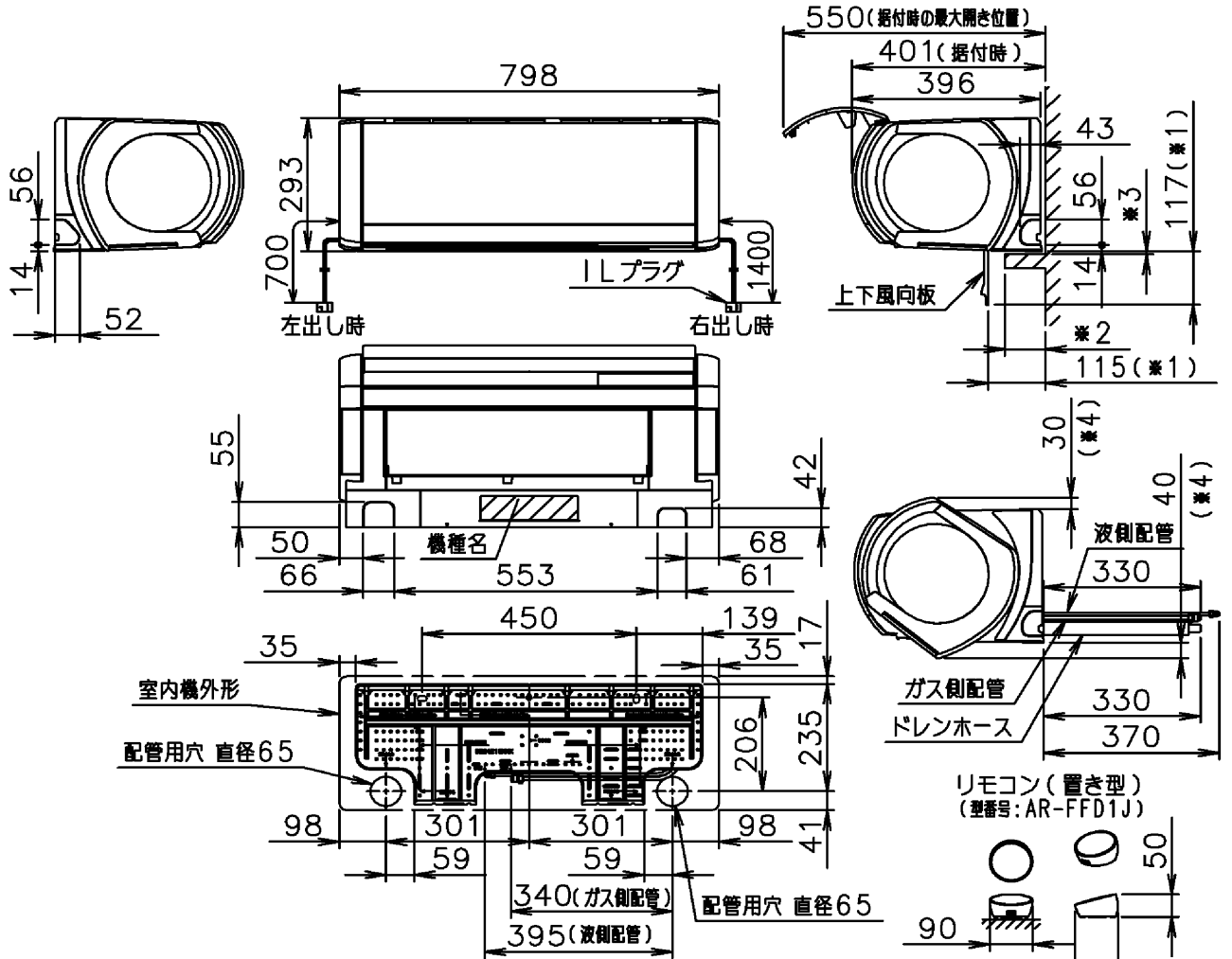
※ 最大電流が15A以下の機種で、電線の長さが10m以内の場合は、直径1.6mmの接続ケーブルも使用できます。  
再利用時については、直径2.0mmの接続ケーブルを推奨します。

別表: APF(JIS C 9612:2005)

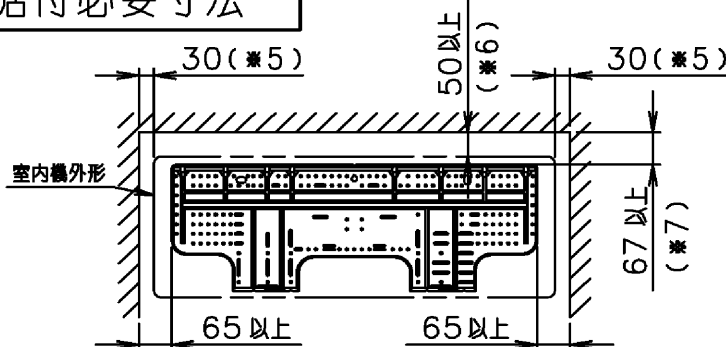
|                  |      |     |     |
|------------------|------|-----|-----|
| 通年エネルギー消費効率(APF) |      |     | 6.8 |
| 期間消費電力量          | 冷房   | kWh | 202 |
|                  | 暖房   | kWh | 623 |
|                  | 期間合計 | kWh | 825 |

|         |         |         |
|---------|---------|---------|
| 接続配管外径  | ガス側(太管) | 直径 9.52 |
|         | 液側(細管)  | 直径 6.35 |
| 接続ホース内径 | 直径 16   |         |

- \*1 は上下風向板の最大開き位置。
- \*2 の寸法が85mm未満の場合には、メンテナンスの為、\*3 は7mm以上確保して下さい。
- \*2 の寸法が85mm以上の場合には、吹き出し気流を遮らない様、\*3 は十分な距離を確保して下さい。
- 左、左後ろ、左下配管の場合は、\*2 の寸法が65mm未満の場合には、メンテナンスの為、\*3 は60mm以上確保してください。  
\*2 の寸法が65mm以上の場合、さらに離してください。
- \*4 はサイドファン動作軌道の最大寸法

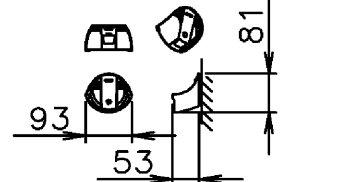


### 据付必要寸法



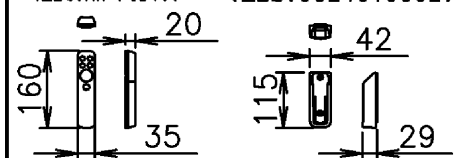
- \*5 メンテナンスの為、壁と接する側は上記寸法を確保して下さい。
- \*6 左、左後、左下配管の場合は80mm以上確保して下さい。
- \*7 左、左後、左下配管の場合は97mm以上確保して下さい。

(別売品) リモコンホルダー(置き型用)  
(型番: OP-P01B)



シンプルリモコン  
(型番: AR-FGB1J)

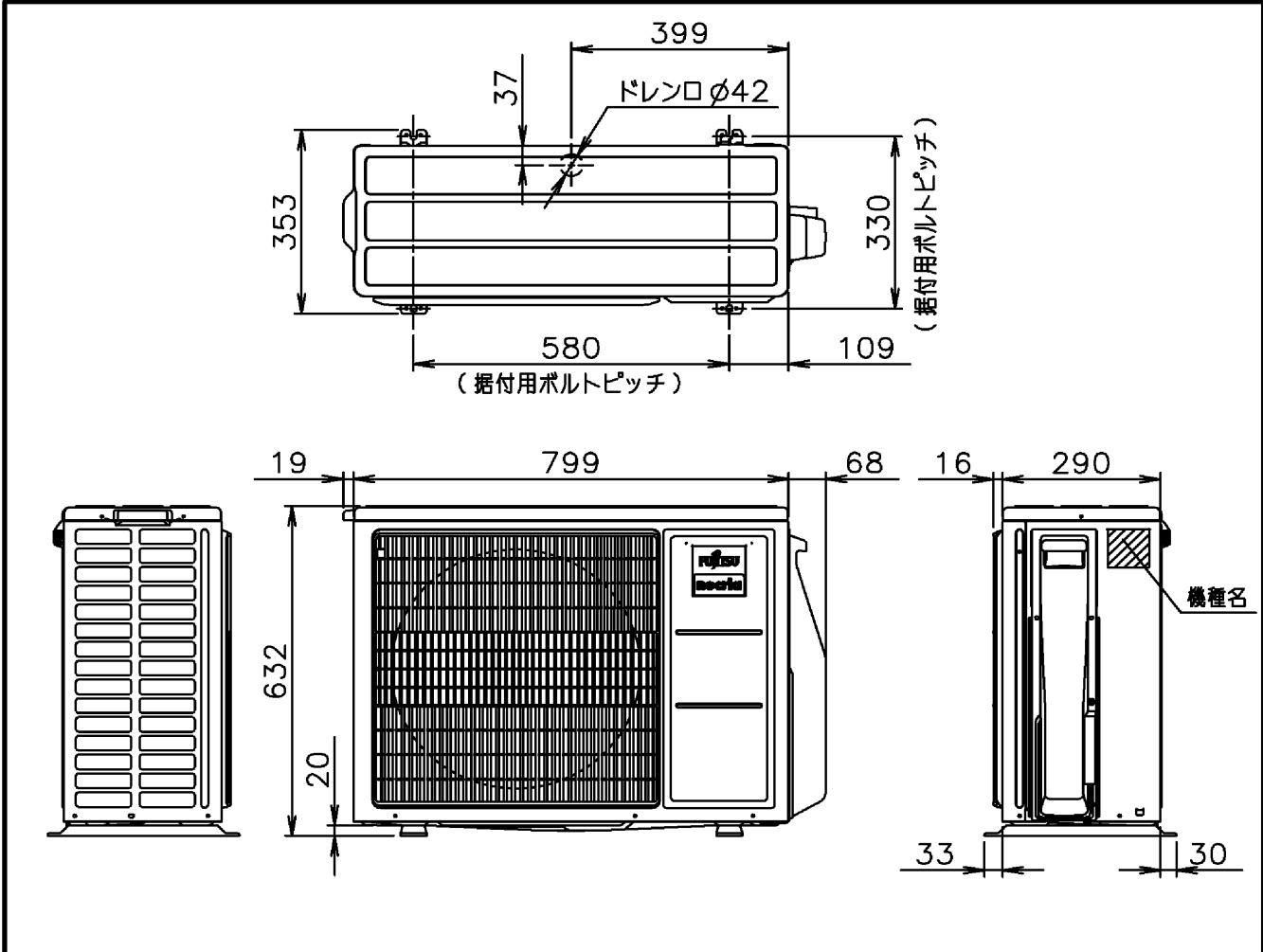
シンプルリモコンホルダー  
(型番: 9324019002)



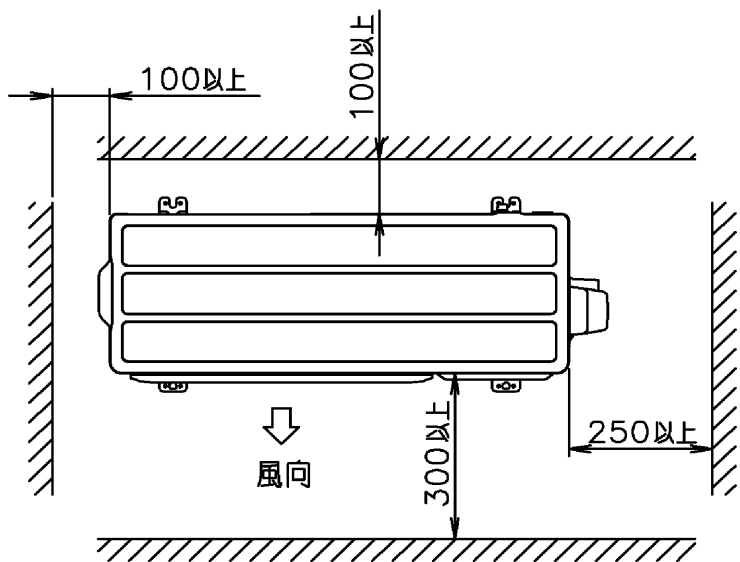
機種名 : AS-X282M-W

株式会社 富士通ゼネラル  
FUJITSU GENERAL LIMITED

外形図及び据付必要寸法(室内機)  
(単位: mm)

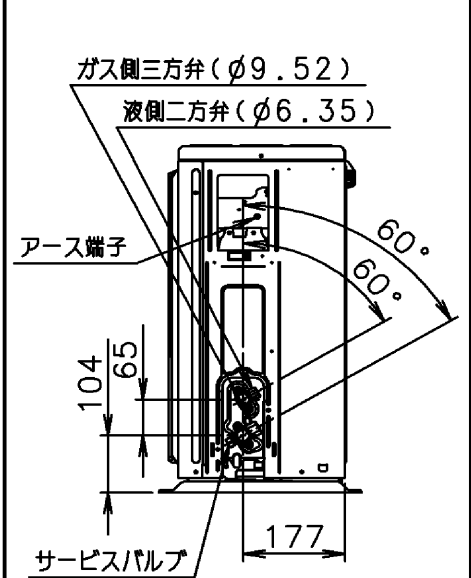


据付必要寸法



\* 効率の良い運転のために、正面・背面・右側面・左側面のうち2方向を開放してください。

配管接続位置



機種名 : AO-X282M

株式会社 富士通ゼネラル  
FUJITSU GENERAL LIMITED

外形図及び据付必要寸法 ( 室外機 )  
( 単位 : mm )