

商 品 仕 様 書

名称 : ルームエアコン

種類 : スプリットタイプ壁掛形

形名 : AS-C282M-W

株式会社 **富士通ゼネラル**

要 目 表				
名称		ルームエアコン		
種類		冷房・暖房兼用／分離形／壁掛形(インバータータイプ)		
項目	形名	室内機(色彩)		
		AS-C282M-W (ホワイト)	室外機 AO-C282M	
能力	冷房	kW	2.8 (0.8~3.4)	
	暖房	kW	3.6 (0.8~4.8)	
	暖房低温	kW	3.5	
電源・周波数		V/Hz	単相 100V 50/60 Hz	
電気特性	始動電流	A	10.3	
	消費電力	冷房	kW	0.770 (0.140~0.940)
		暖房	kW	0.845 (0.120~1.415)
		暖房低温	kW	1.250
	力率	冷房	%	81
		暖房	%	82
運転電流	冷房	A	9.5	
	暖房	A	10.3 (最大 15.0)	
エネルギー消費効率(COP)			3.64	
年間エネルギー消費効率(APF)			4.26	
期間消費電力量	冷房	kWh	273	
	暖房	kWh	656	
	期間合計	kWh	929	
風量	冷房	m³/h	705	
	暖房	m³/h	745	
運転音 (音響パワーレベル)	冷房	dB	60	
	暖房	dB	61	
冷凍装置	圧縮機定格出力	kW	—	
	熱交換器		スリットフィン式	
	冷媒制御器		—	
	冷媒種類		R32	
	封入量	kg	0.63	
送風装置	送風機ファン		クロスフローファン	
	送風機出力	W	28	
	電動機		直流無刷子	
遠隔装置			ワイヤレス式	
製品外形寸法(高さ×幅×奥行)		mm	250 × 728 × 285	
梱包外形寸法(高さ×幅×奥行)		mm	382 × 802 × 330	
製品質量		kg	9	
梱包質量		kg	11.5	
電源コード	長さ	mm	左出し時: 600 右出し時: 1400	
	プラグ形状		平行	
	定格	V-A	125V - 15A	
室内外接続配線径/数			VVFケーブル φ 2.0 mm / 3芯×1本	
配管	配管接続方式		フレアー	
	配管径	液側(細管)	mm	φ 6.35
		ガス側(太管)	mm	φ 9.52
	配管取り出し方向		左、右、下、後、左後、左下	
	許容最大長さ	m	20 [チャージレス 15m (追加量: 20g/m)]	
許容高低差	m	12		
排水機構			ドレンホース 0.42 m (接続ホース内径 16 mm)	
標準付属品(本体付属品)			据付板、リモコン、乾電池(単4形: 2個) クロステープ(結露防止用補助テープ)、取付ネジ、リモコン取付用ネジ ドレン排水管(室外機排水用ソケット)	
別売品(オプション)			リモコンホルダキット(リモコンホルダーと取付ネジのセット)(OP-P01C) 空気清浄フィルターセット(取付枠とフィルターのセット)(APS-O3L) 交換用空気清浄フィルター(フィルターのみ)(APS-O8L) 無線LANアダプター(OP-J03DZ) 風向ガイド(OP-J02A) 簡単リモコン(OP-J06A)	

※ この仕様値は、JIS C 9612:2013(日本産業規格)に基づいた数値です。

※ 据付工事に必要な部材(接続配管、室内外接続配線、延長用ドレンホース等)は別途ご用意ください。

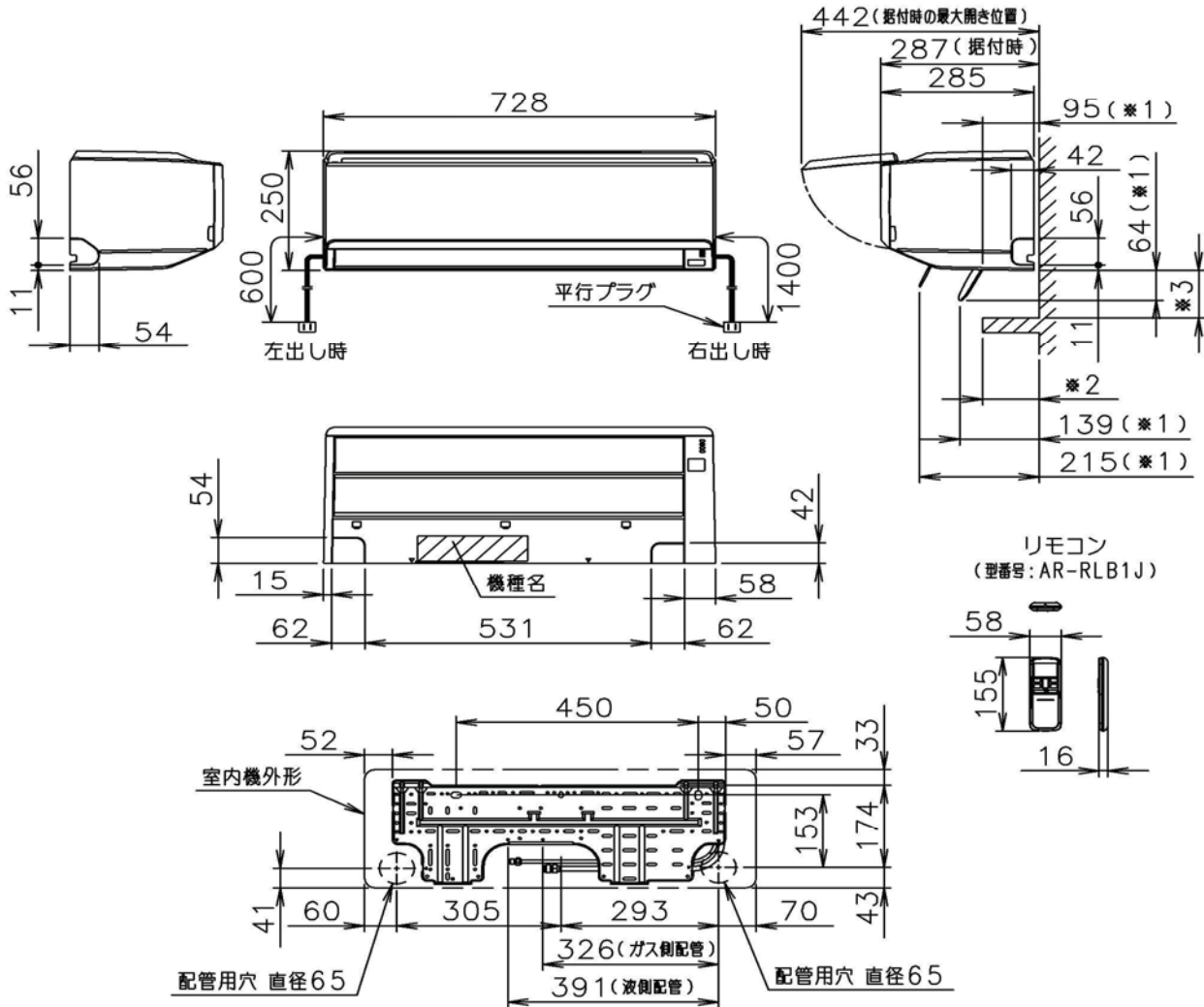
※ 最大電流が15A以下の機種で、電線の長さが10m以内の場合は、直径1.6mmの接続ケーブルも使用できます。
再利用時には、直径2.0mmの接続ケーブルを推奨します。

別表: APF(JIS C 9612:2005)

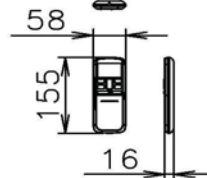
年間エネルギー消費効率(APF)			5.8
期間消費電力量	冷房	kWh	244
	暖房	kWh	723
	期間合計	kWh	967

接続配管外径	ガス側(太管)	直径 9.52
	液側(細管)	直径 6.35
接続ホース内径	直径 16	

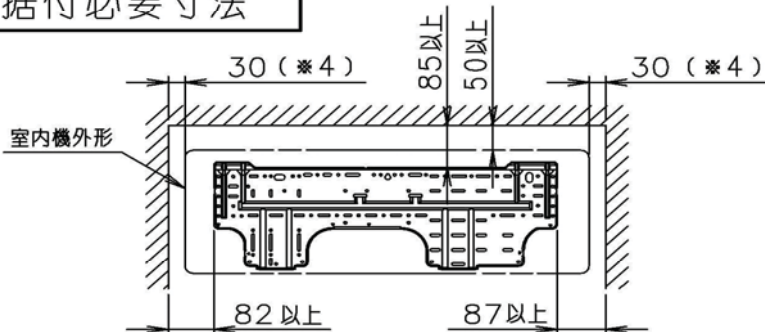
- ※1 は下吹き時の寸法。
- ※2 の寸法が95mm以上の場合には、メンテナンスの為、※3は100mm以上確保して下さい。



リモコン
(型番: AR-RLB1J)

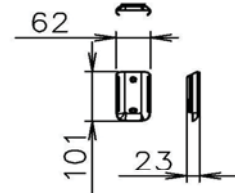


据付必要寸法



- ※4 メンテナンスの為、壁と接する側は上記寸法を確保して下さい。

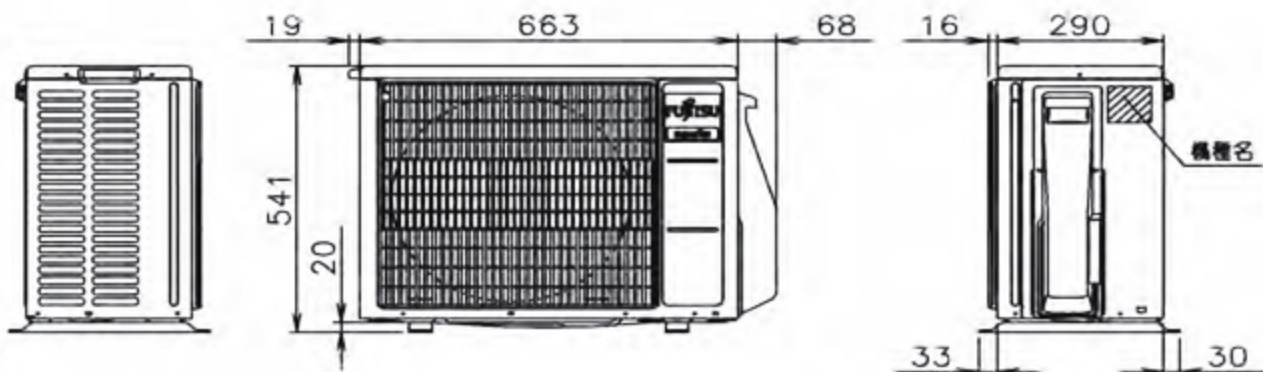
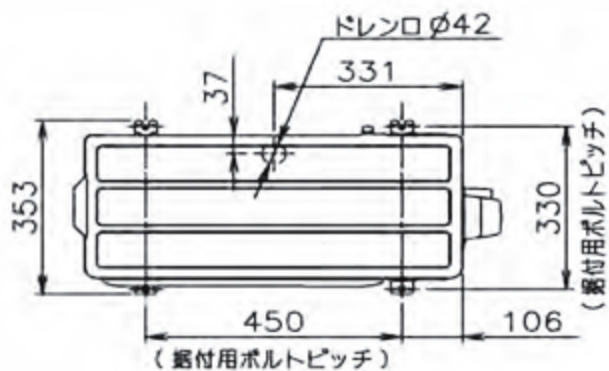
(別売品) リモコンホルダキット
(型番: OP-P01C)



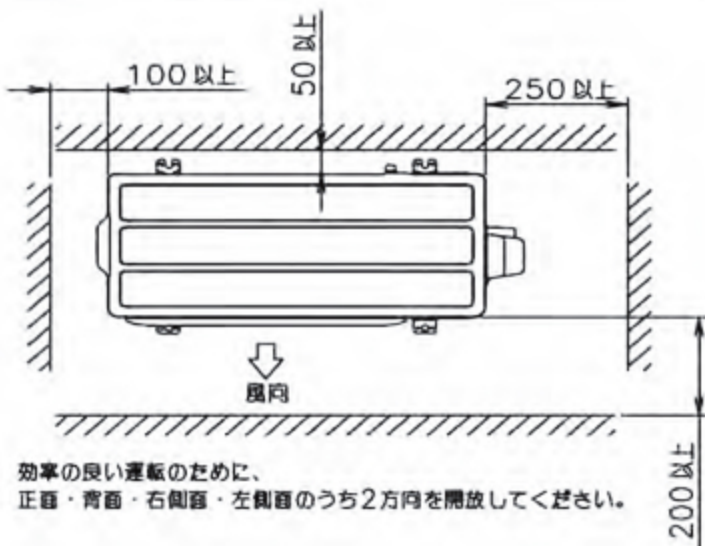
機種名 : AS-C282M-W

株式会社 富士通ゼネラル
FUJITSU GENERAL LIMITED

外形図及び据付必要寸法(室内機)
(単位: mm)

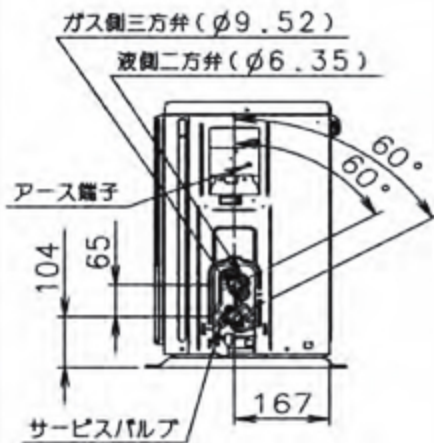


据付必要寸法



※ 効率の良い運転のために、
正面・背面・右側面・左側面のうち2方向を開放してください。

配管接続位置



機種名 : AO-C282M

株式会社 富士通ゼネラル
FUJITSU GENERAL LIMITED

外形図及び据付必要寸法 (室外機)
(単位 : mm)