

# 商 品 仕 様 書

名称 :           ルームエアコン          

種類 :           スプリット 壁掛け          

形名 :           AS-ZN631L2W          

株式会社 富士通ゼネラル

要 目 表				
名称		ルームエアコン		
種類		冷房・暖房兼用／分離形／壁掛形(インバータータイプ)		
形名		室内機(色彩)		
		AS-ZN631L2W(ホワイト)	室外機 AO-ZN631L2	
能力	冷房	kW	6.3(0.8～6.6)	
	暖房	kW	7.1(0.7～12.8)	
	暖房低温	kW	9.4	
電源・周波数		V/Hz		
始動電流		A		
電気特性	消費電力	冷房	kW	1.860(0.120～2.100)
		暖房	kW	1.550(0.100～4.000)
		暖房低温	kW	3.590
	力率	冷房	%	99
		暖房	%	98
	運転電流	冷房	A	9.4
		暖房	A	7.9(最大20.0)
エネルギー消費効率(COP)		冷房	3.39	
		暖房	4.58	
通年エネルギー消費効率(APF)		6.2		
期間消費電力量	冷房	kWh	579	
	暖房	kWh	1343	
	期間合計	kWh	1922	
風量	冷房	m³/h	1360	
	暖房	m³/h	1460	
運転音 (音響パワーレベル)	冷房	dB	66	
	暖房	dB	68	
冷凍装置	圧縮機定格出力	kW	—	
	熱交換器	スリットフィン式		
	冷媒制御器	—		
	冷媒種類	R32		
	冷媒封入量	kg	1.32	
送風装置	送風機ファン	クロスフローファン		
	送風機出力	W	40	
	電動機	直流無刷子		
遠隔装置		ワイヤレス式		
製品外形寸法(高さ×幅×奥行)		mm	293×798×367	
梱包外形寸法(高さ×幅×奥行)		mm	431×878×375	
製品質量		kg	17.5	
梱包質量		kg	21.5	
電源コード	長さ	mm	左出し時: 700 右出し時: 1400	
	プラグ形状	エルパー		
	定格	V-A	250V - 20A	
室内外接続配線径/数		VVFケーブル φ 2.0mm / 3芯×1本		
配管	配管接続方式		フレア	
	配管径	液側(細管)	mm	φ6.35
		ガス側(太管)	mm	φ12.7
	配管取り出し方向		下、左、右、後、左下、左後	
	許容最大長	m	15	
許容高低差	m	12		
排水機構		ドレンホース (接続ホース内径 16mm)		
標準付属品(本体付属品)		据付板、リモコン、リモコンホルダー、乾電池(単3形:2個) クロステープ(結露防止用補助テープ)、取付ネジ		
別売品(オプション)		前面防雪フード(OP-J07CF)、側面防雪フード(OP-J07CS)、 背面防雪フード(OP-J07CR)、簡単リモコン(OP-J06A)、 室外機風向ガイド(OP-J02B)		
その他		無線LANアダプター(OP-J03B)・凍結防止ヒーター標準搭載 HA端子対応		

※ この仕様値は、JIS C 9612:2013(日本産業規格)に基づいた数値です。

※ 据付工事に必要な部材(接続配管、室内外接続配線、延長用ドレンホース等)は別途ご用意ください。

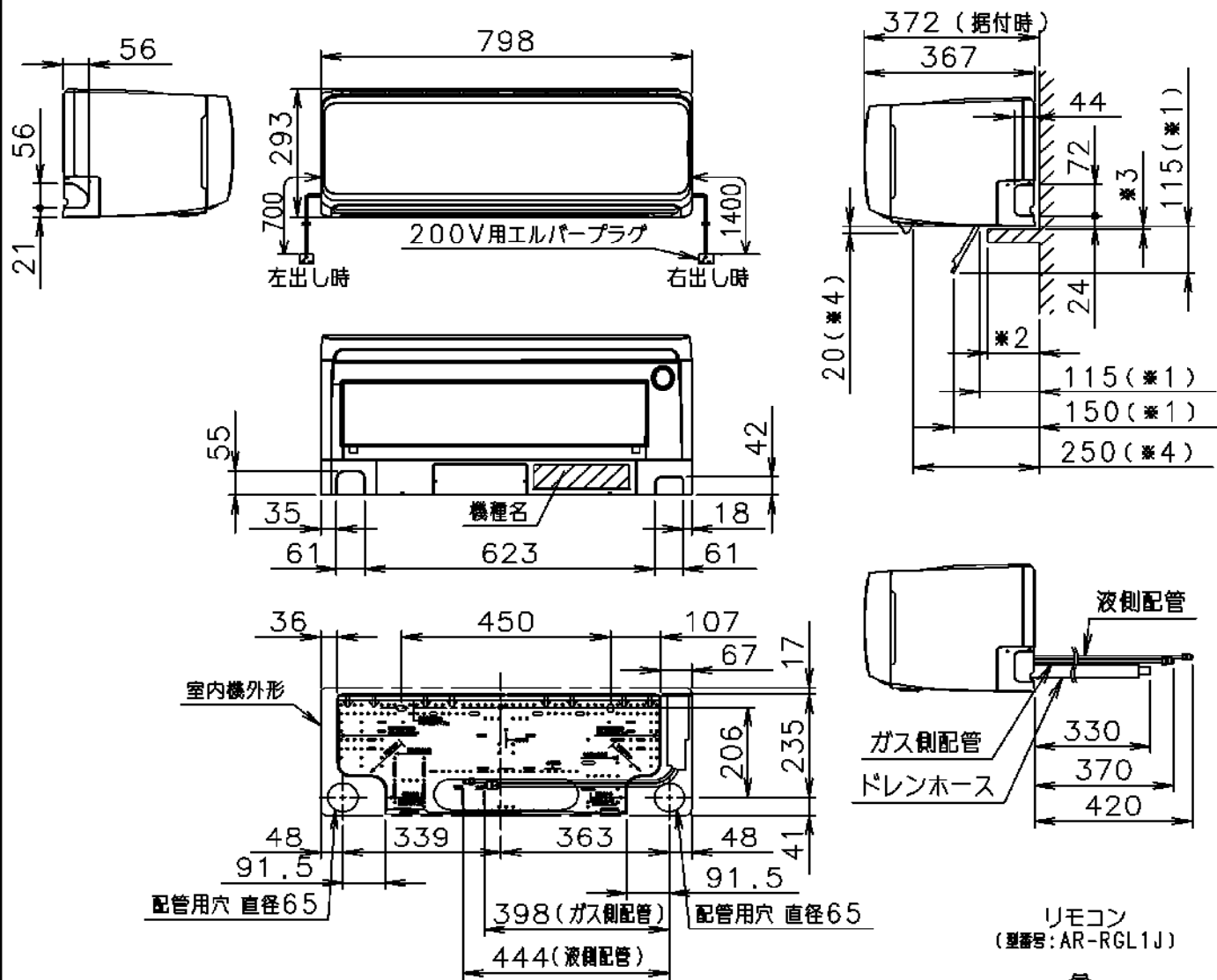
※ 最大電流が15A以下の機種で、電線の長さが10m以内の場合は、直径1.6mmの接続ケーブルも使用できます。  
再利用時については、直径2.0mmの接続ケーブルを推奨します。

別表: APF(JIS C 9612:2005)

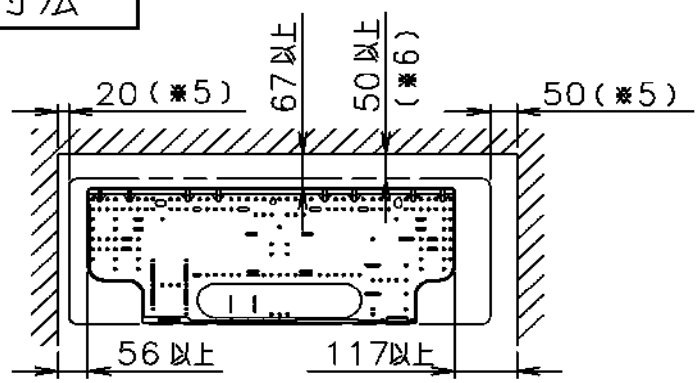
通年エネルギー消費効率(APF)		6.1	
期間消費電力量	冷房	kWh	525
	暖房	kWh	1545
	期間合計	kWh	2070

接続配管外径	ガス側(太管)	直径 12.7
	液側(細管)	直径 6.35
接続ホース内径	直径 16	

- \*1 は下吹き時の寸法。
- \*2 の寸法が85mm以下の場合には、メンテナンスの為、\*3は7mm以上確保して下さい。
- \*2 の寸法が85mm以上の場合には、吹き出し気流を遮らない様、\*3は十分な距離を確保して下さい。
- \*4 はセンサー動作時の寸法

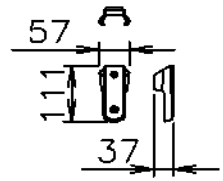


据付必要寸法



- \*5 メンテナンスの為、壁と接する側は上記寸法を確保して下さい。
- \*6 左、左後、左下配管の場合は140mm以上確保して下さい。

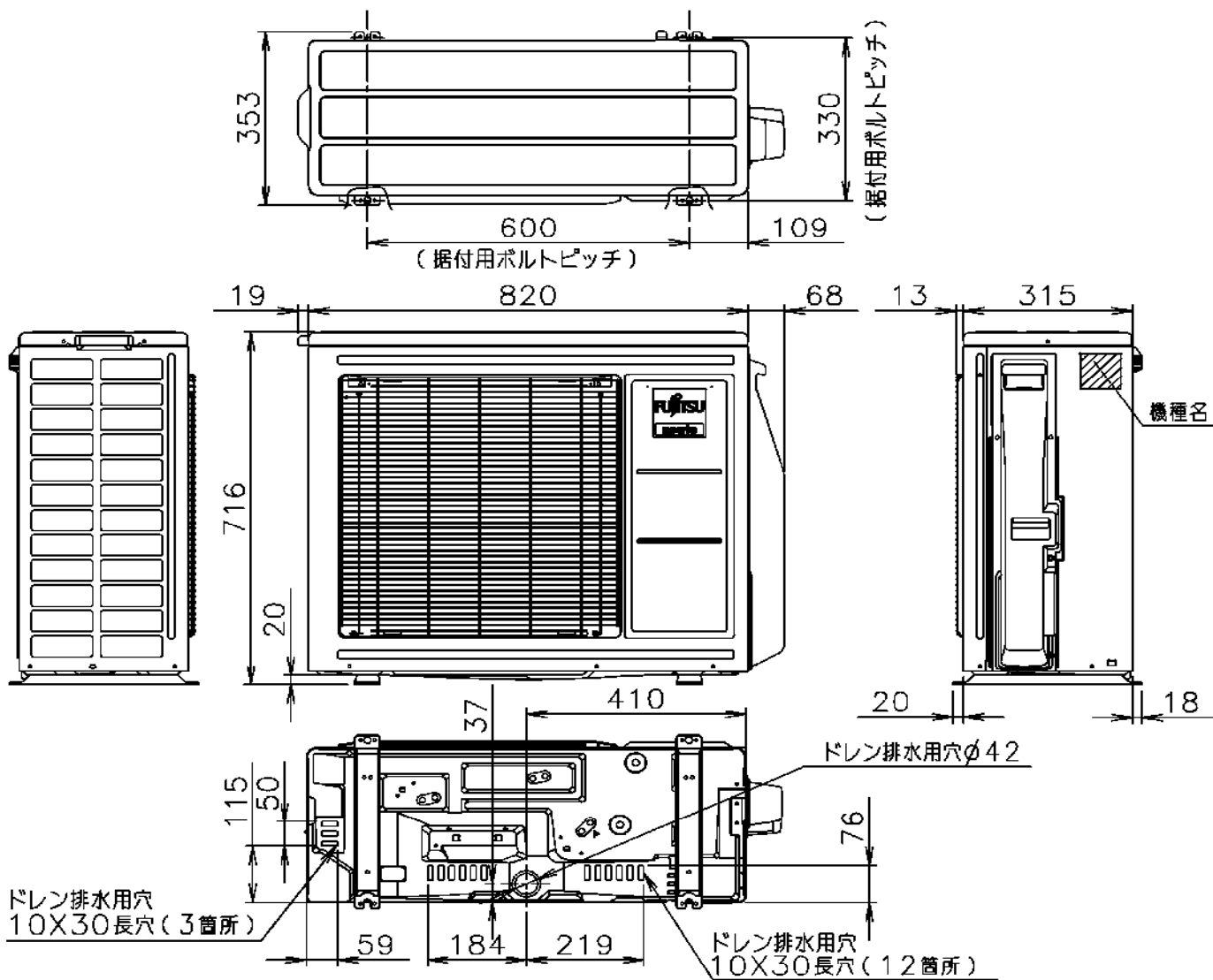
リモコンホルダー  
(型番: 9321435003)



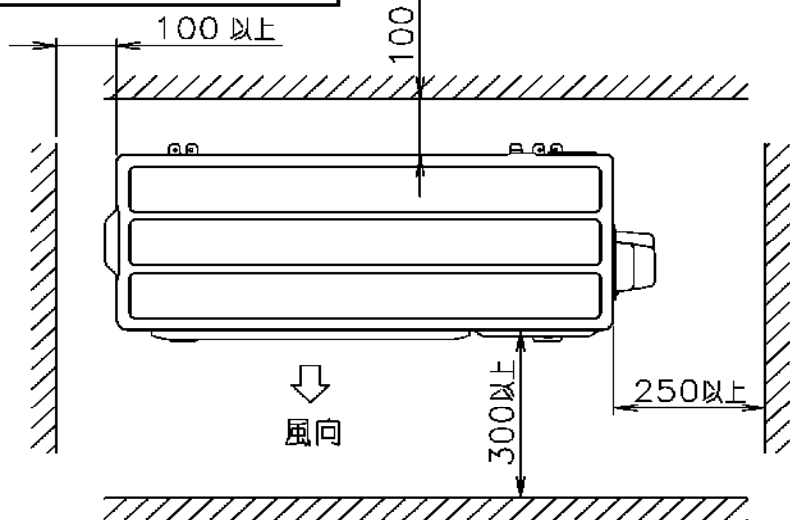
機種名 : AS-ZN631L2W

株式会社 富士通ゼネラル  
FUJITSU GENERAL LIMITED

外形図及び据付必要寸法(室内機)  
(単位: mm)

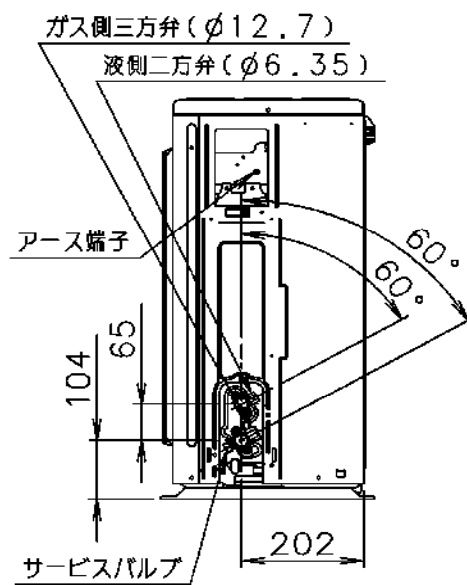


### 据付必要寸法



※ 効率の良い運転のために、正面・背面・右側面・左側面のうち2方向を開放してください。

### 配管接続位置



機種名：AO-ZN631L2

株式会社 富士通ゼネラル  
FUJITSU GENERAL LIMITED

外形図及び据付必要寸法（室外機）

（単位：mm）