

商 品 仕 様 書

名称 : ルームエアコン

種類 : スプリット 壁掛け

形名 : AS-Z251L-W

株式会社 富士通ゼネラル

要 目 表				
名称		ルームエアコン		
種類		冷房・暖房兼用／分離形／壁掛形(インバータータイプ)		
形名		室内機(色彩) AS-Z251L-W(ホワイト)	室外機 AO-Z251L	
能力	冷房	kW	2.5 (0.6 ~ 3.5)	
	暖房	kW	2.8 (0.6 ~ 5.8)	
	暖房低温	kW	4.4	
電源・周波数		V/Hz	単相 100 V / 50/60 Hz	
電気特性	始動電流	A	6.1	
	消費電力	冷房	kW	0.475 (0.130 ~ 0.900)
		暖房	kW	0.490 (0.110 ~ 1.500)
		暖房低温	kW	1.390
	力率	冷房	%	78
		暖房	%	85
	運転電流	冷房	A	6.1
暖房		A	5.8 (最大 15.0)	
エネルギー消費効率(COP)	冷房		5.26	
	暖房		5.71	
通年エネルギー消費効率(APF)			6.8	
期間消費電力量	冷房	kWh	208	
	暖房	kWh	487	
	期間合計	kWh	695	
風量	冷房	m³/h	940	
	暖房	m³/h	1090	
運転音 (音響パワーレベル)	冷房	dB	56	
	暖房	dB	59	
冷凍装置	圧縮機定格出力	kW	—	
	熱交換器		スリットフィン式	
	冷媒制御器		—	
	冷媒種類		R32	
	封入量	kg	0.82	
送風装置	送風機ファン		クロスフローファン	
	送風機出力	W	30	
遠隔装置			直流無刷子	
製品外形寸法(高さ×幅×奥行)	mm	293 × 798 × 385	プロペラファン	
梱包外形寸法(高さ×幅×奥行)	mm	454 × 878 × 375	40	
製品質量	kg	16.5	直流無刷子	
梱包質量	kg	20.0		
電源コード	長さ	mm	左出し時: 700 右出し時: 1400	
	プラグ形状		平行	
	定格	V-A	125 V - 15 A	
室内外接続配線径／数			VVFケーブル φ 2.0 mm / 3芯×1本	
配管	配管接続方式		フレア	
	配管径	液側(細管)	mm	φ 6.35
		ガス側(太管)	mm	φ 9.52
	配管取り出し方向		下、左、右、後、左下、左後	
	許容最大長	m	15	
許容高低差	m	12		
排水機構		ドレンホース (接続ホース内径 16 mm)	ドレン排水管付属 (接続ホース内径 16 mm)	
標準付属品(本体付属品)		据付板、リモコン、リモコンホルダー、乾電池(単3形:2個) クロステープ(結露防止用補助テープ)、取付ネジ ドレン排水管(室外機排水用ソケット)		
別売品(オプション)		かんたんリモコン(OP-J06A) 室外機風向ガイド(OP-J02A)		
その他		無線LANアダプター(OP-J03C)標準搭載、HA端子対応		

※ この仕様値は、JIS C 9612:2013(日本産業規格)に基づいた数値です。

※ 据付工事に必要な部材(接続配管、室内外接続配線、延長用ドレンホース等)は別途ご用意ください。

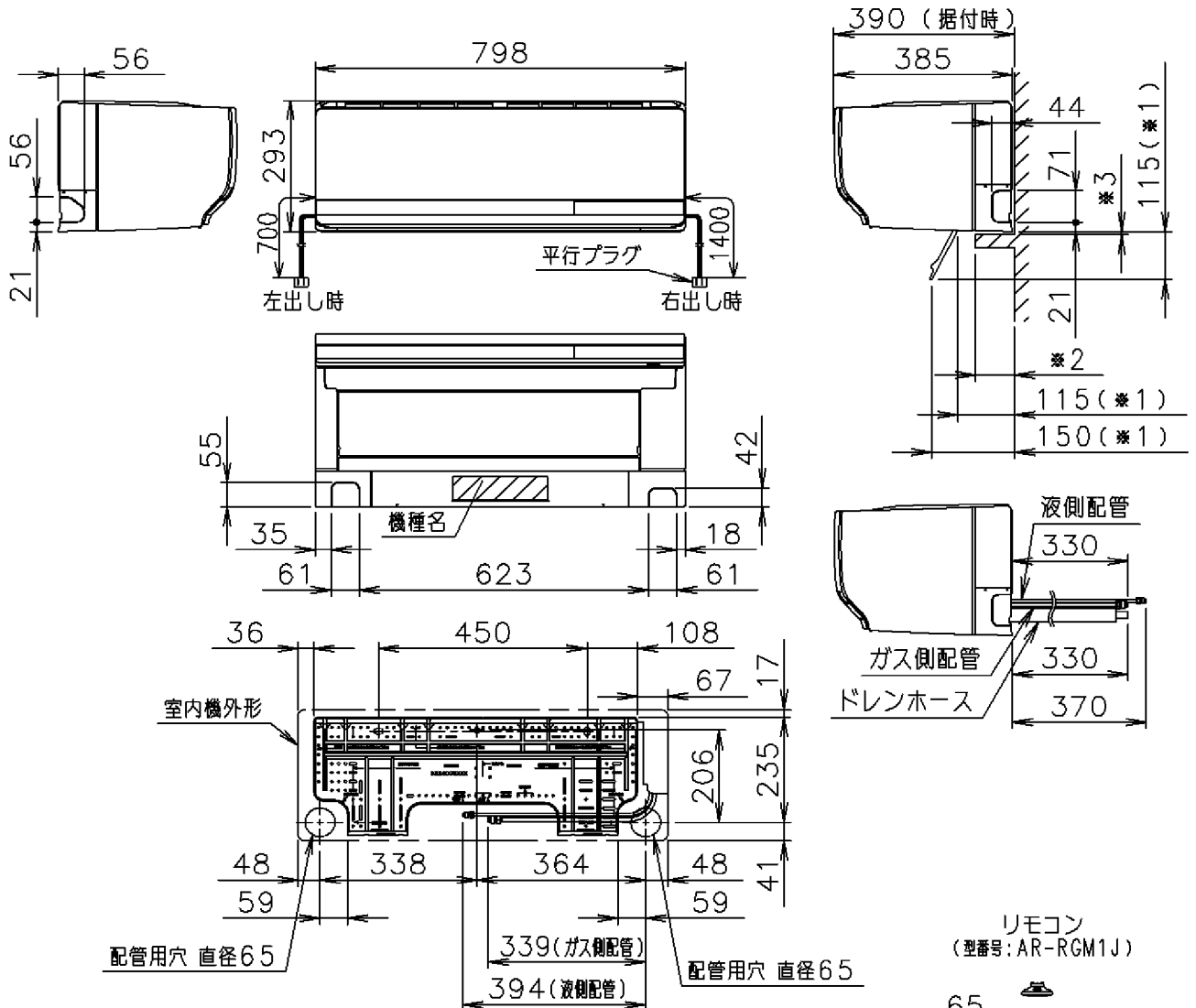
※ 最大電流が15A以下の機種で、電線の長さが10m以内の場合は、直径1.6mmの接続ケーブルも使用できます。
再利用時については、直径2.0mmの接続ケーブルを推奨します。

別表: APF(JIS C 9612:2005)

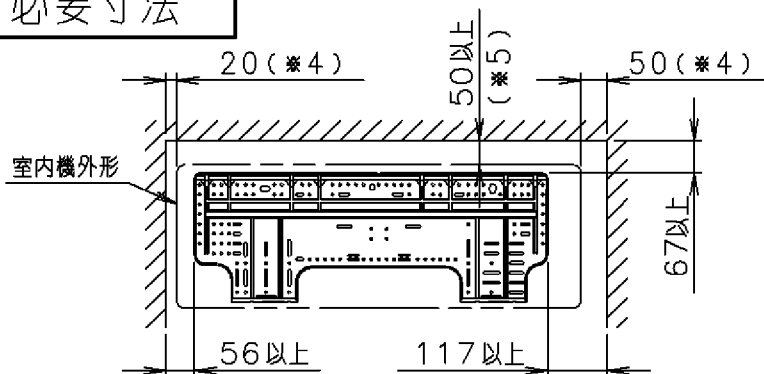
通年エネルギー消費効率(APF)			6.9
期間消費電力量	冷房	kWh	182
	暖房	kWh	544
	期間合計	kWh	726

接続配管外径	ガス側(太管)	直径 9.52
	液側(細管)	直径 6.35
接続ホース内径	直径 16	

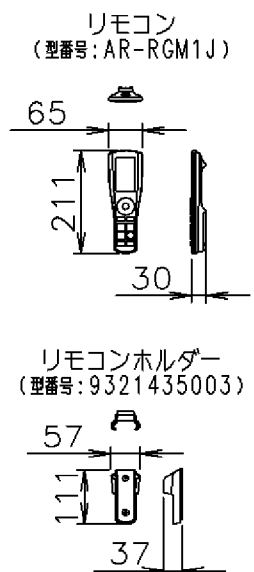
- *1 は下吹き時の寸法。
- *2 の寸法が85mm以下の場合には、メンテナンスの為、*3は7mm以上確保して下さい。
- *2 の寸法が85mm以上の場合には、吹き出し気流を速らない様、*3は十分な距離を確保して下さい。



据付必要寸法



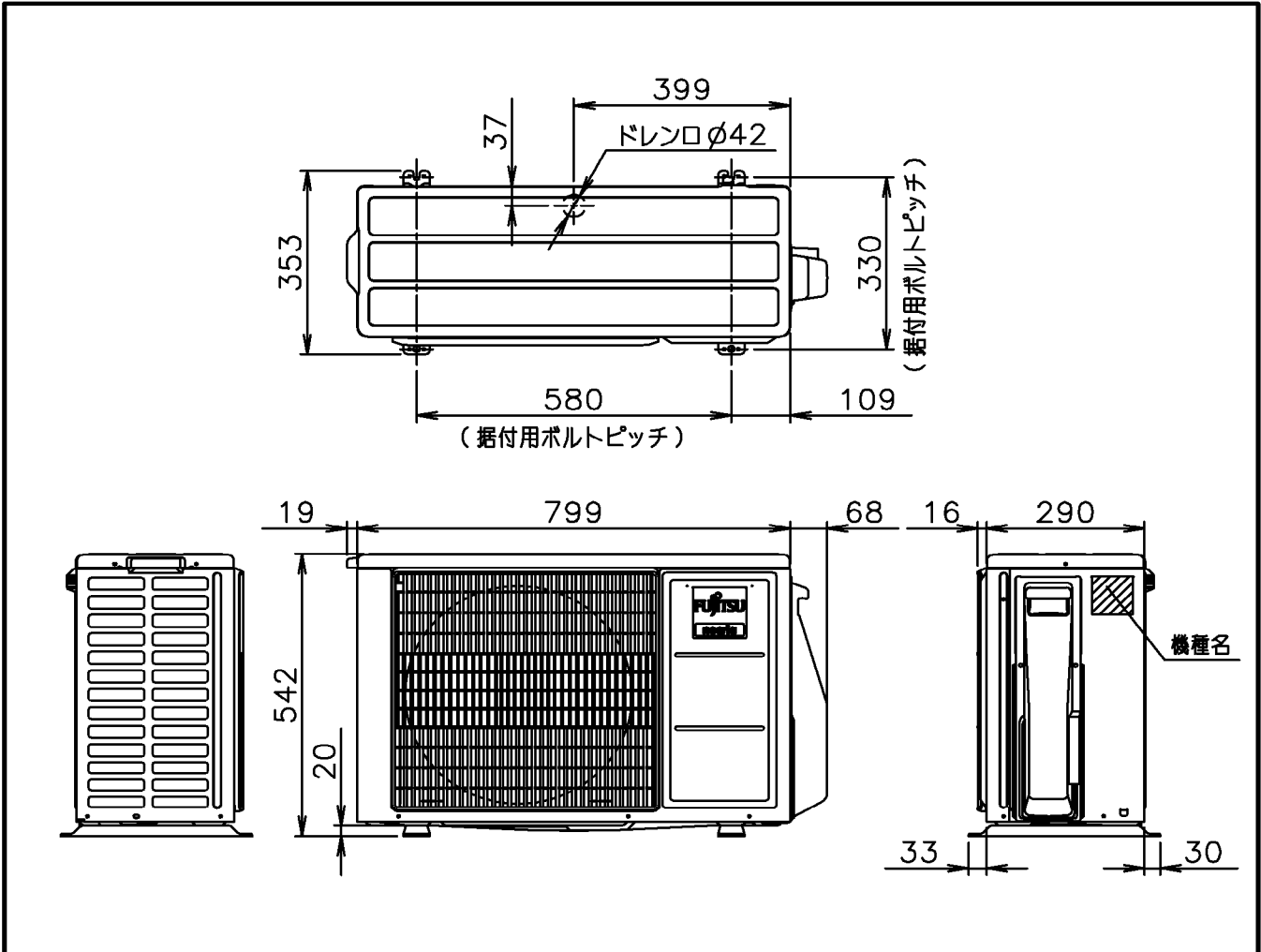
- *4 メンテナンスの為、壁と接する側は上記寸法を確保して下さい。
- *5 左、左後、左下配管の場合は140mm以上確保して下さい。



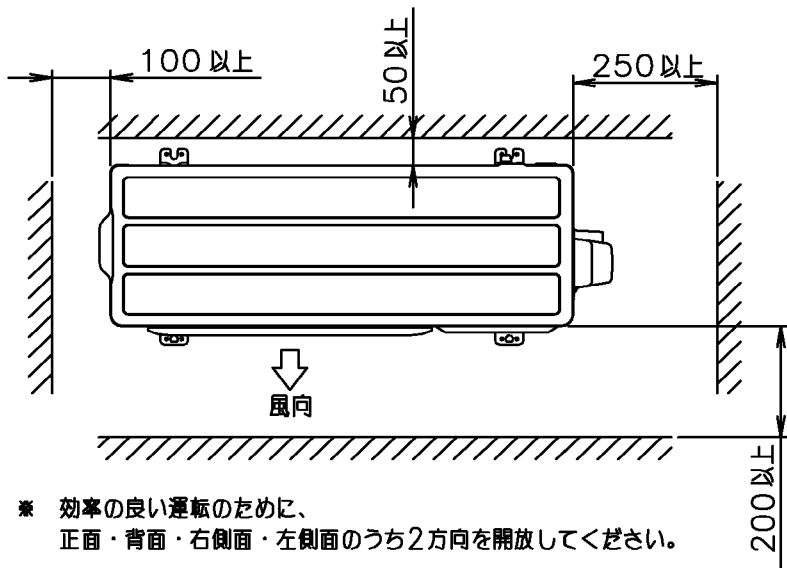
機種名 : AS-Z251L-W

株式会社 富士通ゼネラル
FUJITSU GENERAL LIMITED

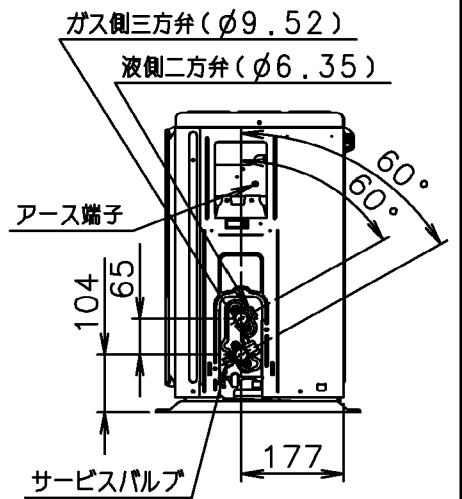
外形図及び据付必要寸法(室内機)
(単位: mm)



据付必要寸法



配管接続位置



機種名 : AO-Z251L

株式会社 富士通ゼネラル
FUJITSU GENERAL LIMITED

外形図及び据付必要寸法 (室外機)
(単位 : mm)