

商 品 仕 様 書

名称 : ルームエアコン

種類 : スプリット 壁掛け

形名 : AS-DN401L2W

株式会社 富士通ゼネラル

要 目 表						
名称		ルームエアコン				
種類		冷房・暖房兼用／分離形／壁掛形(インバータータイプ)				
形名		室内機(色彩)	室外機			
		AS-DN401L2W (ホワイト)	AO-DN401L2			
能力	冷 房	kW	4.0 (0.9 ~ 4.8)			
	暖 房	kW	5.0 (0.9 ~ 10.8)			
	暖 房 低 温	kW	7.8			
電 源 ・ 周 波 数		V/Hz		単相 200 V / 50/60 Hz		
電 気 特 性	始 動 電 流		A		6.0	
	消 費 電 力	冷 房	kW	1.040 (0.130 ~ 1.400)		
		暖 房	kW	1.170 (0.130 ~ 3.700)		
		暖房低温	kW	3.270		
	力 率	冷 房	%	97		
		暖 房	%	97		
	運 転 電 流	冷 房	A	5.4		
暖 房		A	6.0 (最大 20.0)			
エネルギー消費効率(COP)		冷 房	3.85			
		暖 房	4.27			
通年エネルギー消費効率(APF)		5.7				
期 間 消 費 電 力 量	冷 房	kWh	390			
	暖 房	kWh	937			
	期間合計	kWh	1327			
風 量	冷 房	m³/h	875	1880		
	暖 房	m³/h	910	1690		
運 転 音 (音響パワーレベル)	冷 房	dB	62	59		
	暖 房	dB	62	58		
冷 凍 装 置	圧 縮 機 定 格 出 力		kW		—	
	熱 交 換 器				スリットフィン式	
	冷 媒 制 御 器				—	
	冷 媒	種 類	R32			
封 入 量		kg	0.94			
送 風 装 置	送 風 機 フ ァ ン		クロスフローファン		プロペラファン	
	送 風 機 出 力		W		28	
	電 動 機		直流無刷子		直流無刷子	
遠 隔 装 置		ワイヤレス式				
製品外形寸法(高さ×幅×奥行)		mm	250 × 777 × 319	632 × 799 × 290		
梱包外形寸法(高さ×幅×奥行)		mm	391 × 857 × 320	681 × 920 × 375		
製 品 質 量		kg	12			
梱 包 質 量		kg	15.0			
電 源 コ ー ド	長 さ	mm	左出し時: 700 右出し時: 1400	—		
	プ ラ グ 形 状	エルパー				
	定 格	V-A	250 V - 20 A			
室 内 外 接 続 配 線 径 / 数		VVFケーブル φ 2.0 mm / 3 芯 × 1本				
配 管	配 管 接 続 方 式		フレア			
	配 管 径	液側(細管)	mm	φ 6.35		
		ガス側(太管)	mm	φ 9.52		
	配 管 取 り 出 し 方 向		下、左、右、後、左下、左後			
	許 容 最 大 長	m	20 [チャージレス 15 (追加量: 20 g/m)]			
許 容 高 低 差	m	15				
排 水 機 構		ドレンホース (接続ホース内径 16 mm)		—		
標準付属品(本体付属品)		据付板、リモコン、リモコンホルダー、乾電池(単4形:2個) クロステープ(結露防止用補助テープ)、取付ネジ				
別売品(オプション)		前面防雪フード(OP-J07BF)、側面防雪フード(OP-J07BS)、 背面防雪フード(OP-J07BR)、かんたんリモコン(OP-J06A)、 風向ガイド(OP-J02B)				
その他		無線LANアダプター(OP-J03B)・凍結防止ヒーター標準搭載				

※ この仕様値は、JIS C 9612:2013(日本産業規格)に基づいた数値です。

※ 据付工事に必要な部材(接続配管、室内外接続配線、延長用ドレンホース等)は別途ご用意ください。

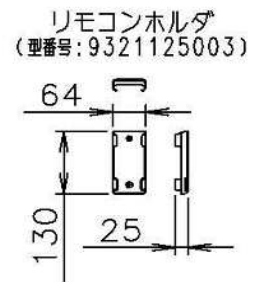
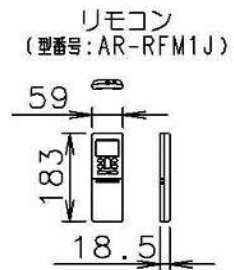
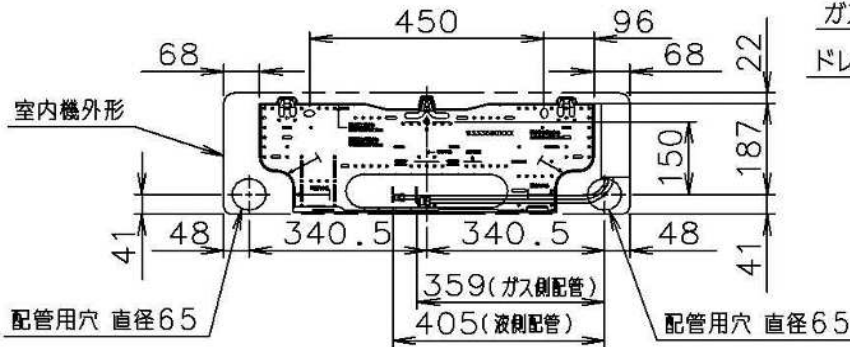
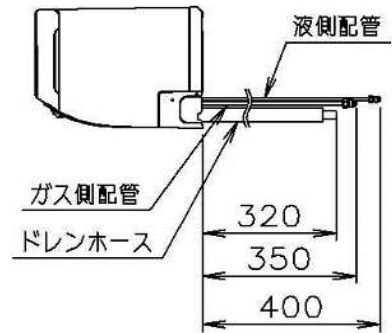
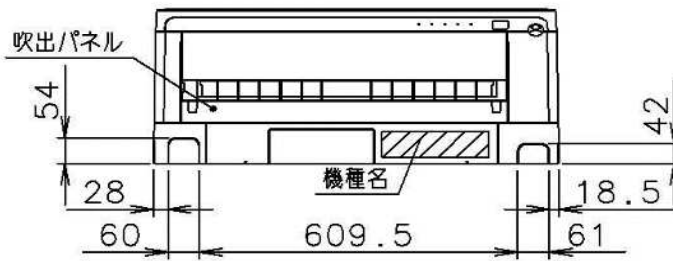
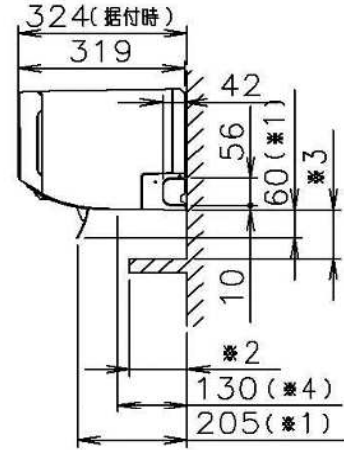
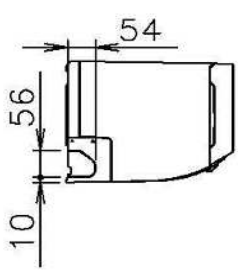
※ 最大電流が15A以下の機種で、電線の長さが10m以内の場合は、直径1.6mmの接続ケーブルも使用できます。
再利用時については、直径2.0mmの接続ケーブルを推奨します。

別表: APF(JIS C 9612:2005)

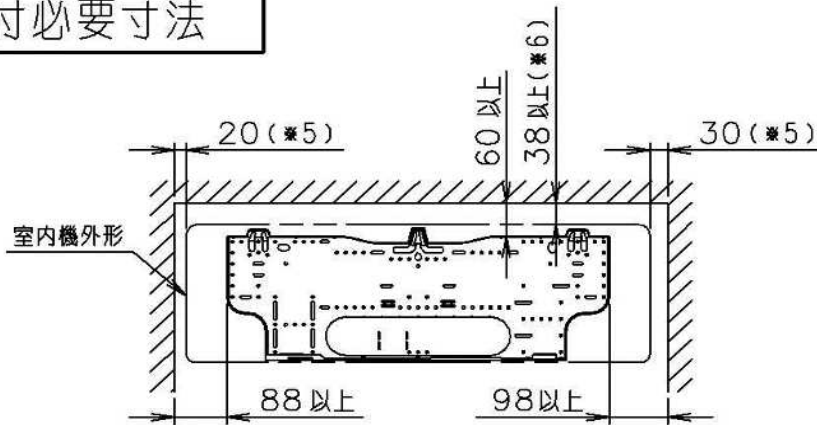
通年エネルギー消費効率(APF)		5.8	
期 間 消 費 電 力 量	冷 房	kWh	343
	暖 房	kWh	1039
	期間合計	kWh	1382

接続配管外径	ガス側(太管)	直径 9.52
	液側(細管)	直径 6.35
接続ホース内径	直径 16	

- ※1は下吹き時の寸法。
- ※2の寸法が110mm以下の場合には、メンテナンスの為、※3は7mm以上確保して下さい。
- ※2の寸法が110mm以上の場合には、吹き出し気流を遮らない様、※3は十分な距離を確保して下さい。
- ※4は吹出パネル先端までの距離



据付必要寸法

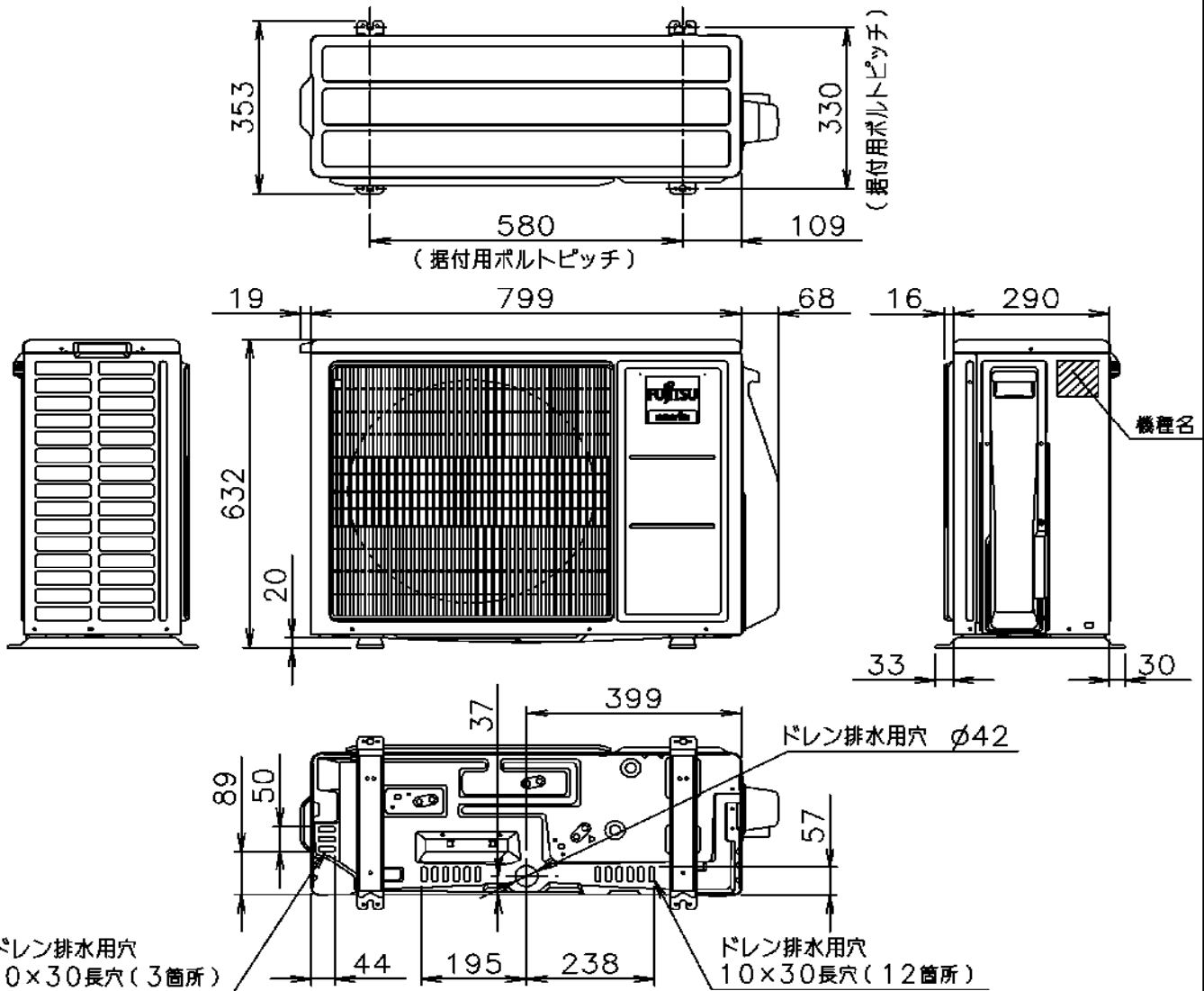


- ※5 メンテナンスの為、壁と接する側は上記寸法を確保して下さい。
- ※6 左、左後、左下配管の場合は128mm以上確保して下さい。

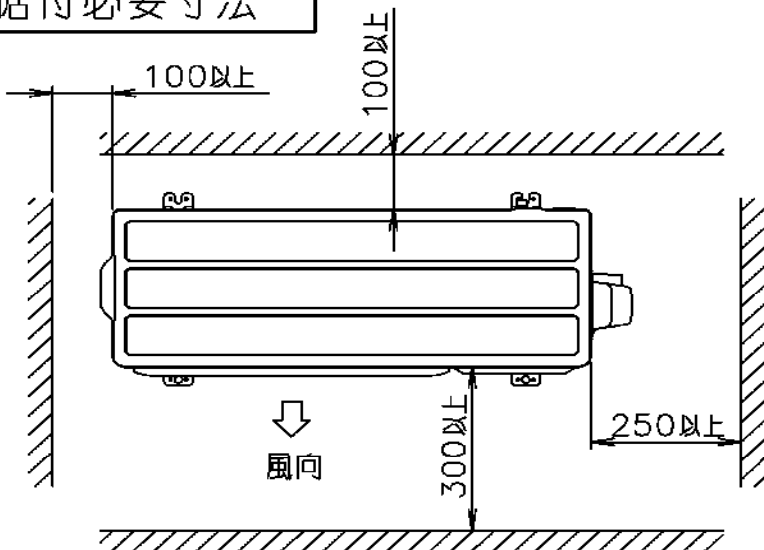
機種名 : AS-DN401L2W

株式会社 富士通ゼネラル
FUJITSU GENERAL LIMITED

外形図及び据付必要寸法(室内機)
(単位: mm)

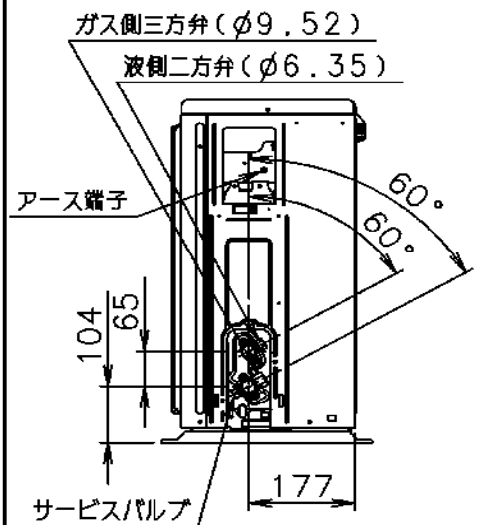


据付必要寸法



※ 効率の良い運転のため、正面・背面・右側面・左側面のうち2方向を開放してください。

配管接続位置



機種名 : AO-DN401L2

株式会社 富士通ゼネラル
FUJITSU GENERAL LIMITED

外形図及び据付必要寸法(室外機)
(単位: mm)