

商 品 仕 様 書

名称 : ルームエアコン

種類 : スプリット 壁掛け

形名 : AS-D251L-W

株式会社 富士通ゼネラル

要 目 表				
名称		ルームエアコン		
種類		冷房・暖房兼用／分離形／壁掛形(インバータータイプ)		
形名		室内機(色彩) AS-D251L-W (ホワイト)	室外機 AO-D251L	
能力	冷房	kW	2.5 (0.8 ~ 3.1)	
	暖房	kW	2.8 (0.8 ~ 4.4)	
	暖房低温	kW	3.2	
電源・周波数		V/Hz	単相 100 V / 50/60 Hz	
電気特性	始動電流	A	7.9	
	消費電力	冷房	kW	0.640 (0.140 ~ 0.870)
		暖房	kW	0.630 (0.120 ~ 1.345)
		暖房低温	kW	1.190
	力率	冷房	%	81
		暖房	%	82
運転電流	冷房	A	7.9	
	暖房	A	7.7 (最大 15.0)	
エネルギー消費効率(COP)	冷房		3.91	
	暖房		4.44	
通年エネルギー消費効率(APF)			5.8	
期間消費電力量	冷房	kWh	230	
	暖房	kWh	585	
	期間合計	kWh	815	
風量	冷房	m³/h	755	
	暖房	m³/h	810	
運転音 (音響パワーレベル)	冷房	dB	59	
	暖房	dB	60	
冷凍装置	圧縮機定格出力	kW	—	
	熱交換器		スリットフィン式	
	冷媒制御器		—	
	冷媒種類		R32	
	封入量	kg	0.60	
送風装置	送風機ファン		クロスフローファン	
	送風機出力	W	28	
	電動機		直流無刷子	
遠隔装置			ワイヤレス式	
製品外形寸法(高さ×幅×奥行)	mm	250 × 777 × 319	541 × 663 × 290	
梱包外形寸法(高さ×幅×奥行)	mm	391 × 857 × 320	591 × 784 × 375	
製品質量	kg	12	22	
梱包質量	kg	15.0	24	
電源コード	長さ	mm	左出し時: 700 右出し時: 1400	
	プラグ形状		平行	
	定格	V-A	125 V - 15 A	
室内外接続配線径／数		VVVFケーブル φ 2.0 mm / 3芯×1本		
配管	配管接続方式		フレア	
	配管径	液側(細管)	mm	φ 6.35
		ガス側(太管)	mm	φ 9.52
	配管取り出し方向		下、左、右、後、左下、左後	
	許容最大長	m	15	
許容高低差	m	12		
排水機構		ドレンホース (接続ホース内径 16 mm)	ドレン排水管付属 (接続ホース内径 16 mm)	
標準付属品(本体付属品)		据付板、リモコン、リモコンホルダー、乾電池(単4形:2個) クロステープ(結露防止用補助テープ)、取付ネジ ドレン排水管(室外機排水用ソケット)		
別売品(オプション)		カートリッジ式無線LANアダプター(OP-J03BZ) かんたんリモコン(OP-J06A)、風向ガイド(OP-J02A)		

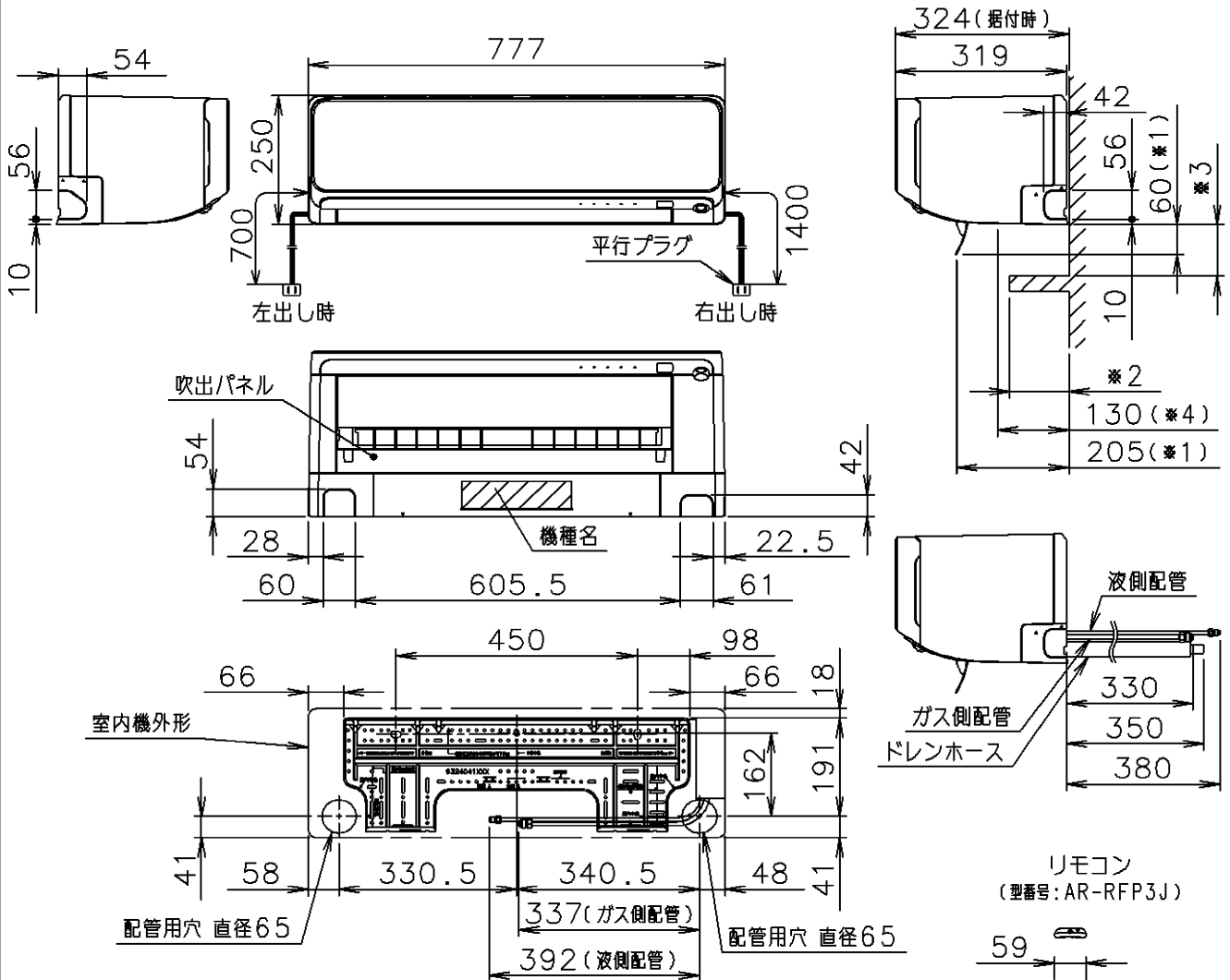
※ この仕様値は、JIS C 9612:2013(日本産業規格)に基づいた数値です。
 ※ 据付工事に必要な部材(接続配管、室内外接続配線、延長用ドレンホース等)は別途ご用意ください。
 ※ 最大電流が15A以下の機種で、電線の長さが10m以内の場合は、直径1.6mmの接続ケーブルも使用できます。
 再利用時については、直径2.0mmの接続ケーブルを推奨します。

別表: APF(JIS C 9612:2005)

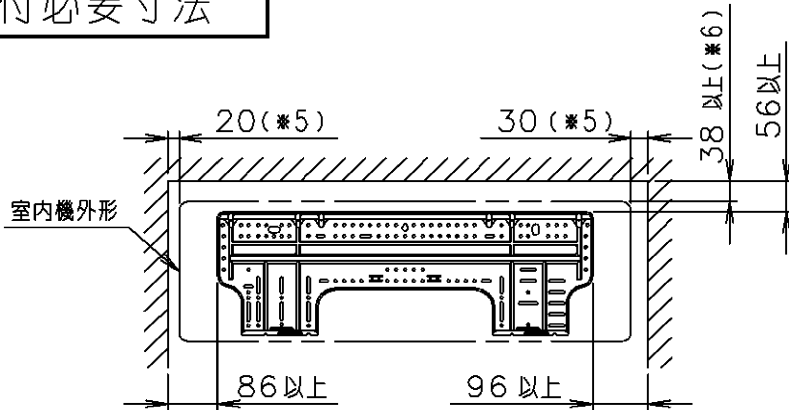
通年エネルギー消費効率(APF)			5.8
期間消費電力量	冷房	kWh	205
	暖房	kWh	659
	期間合計	kWh	864

接続配管外径	ガス側(太管)	直径 9.52
	液側(細管)	直径 6.35
接続ホース内径	直径 16	

- *1 は下吹き時の寸法。
- *2 の寸法が110mm以下の場合には、メンテナンスの為、*3は7mm以上確保して下さい。
- *2 の寸法が110mm以上の場合には、吹き出し気流を速らない様、*3は十分な距離を確保して下さい。
- *4 は吹出パネル先端までの距離

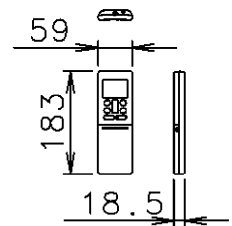


据付必要寸法

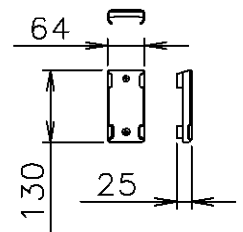


- *5 メンテナンスの為、壁と接する側は上記寸法を確保して下さい。
- *6 左、左後、左下配管の場合は128mm以上確保して下さい。

リモコン
(型番: AR-RFP3J)



リモコンホルダ
(型番: 9321125003)

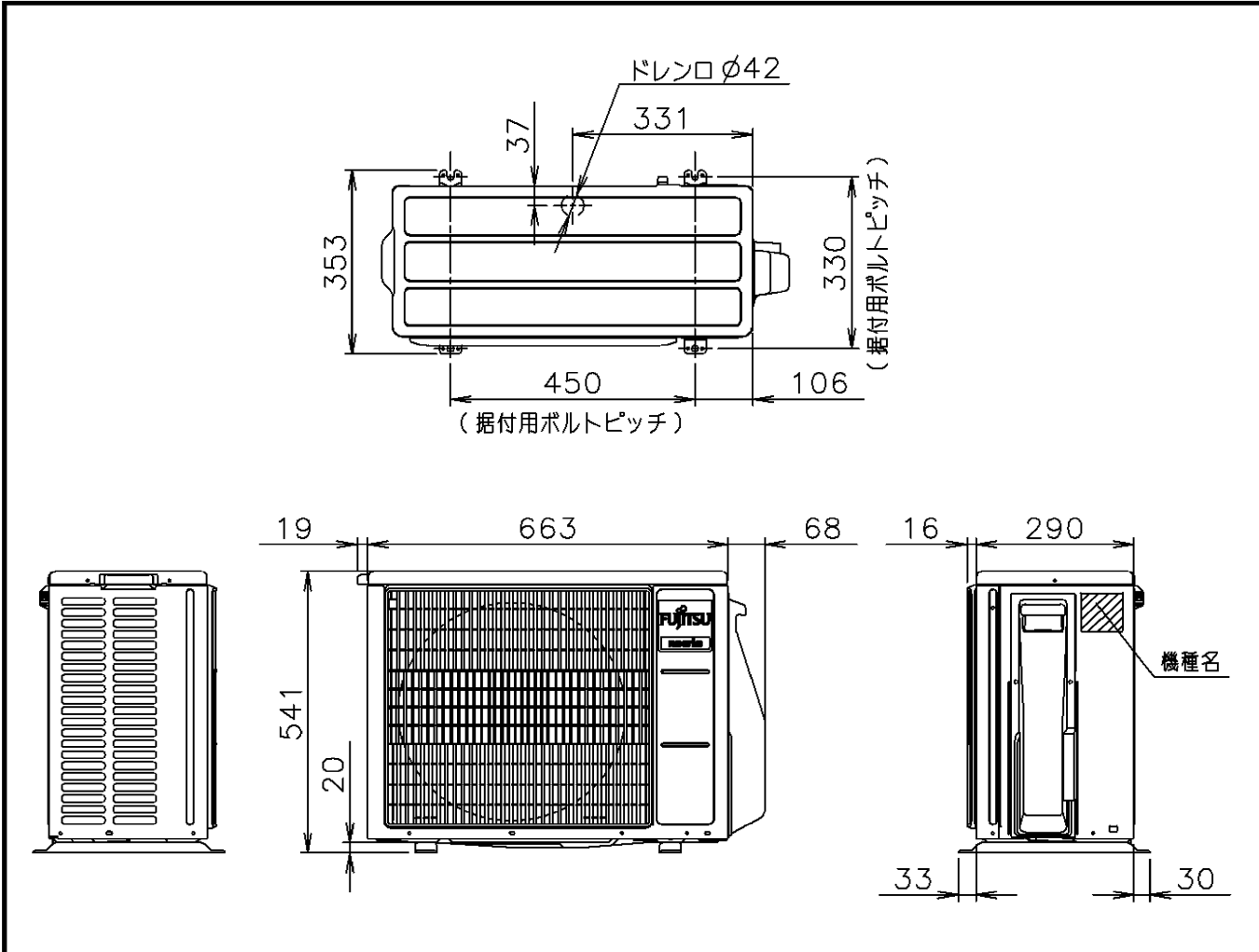


機種名 : AS-D251L-W

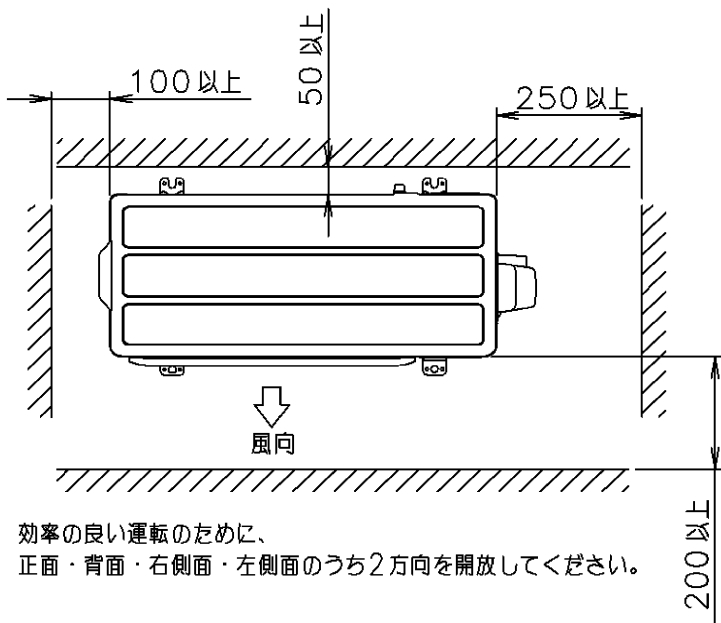
株式会社 富士通ゼネラル
FUJITSU GENERAL LIMITED

外形図及び据付必要寸法(室内機)

(単位: mm)

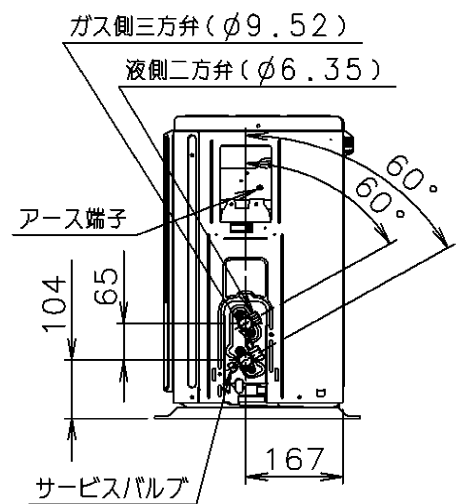


据付必要寸法



* 効率の良い運転のために、正面・背面・右側面・左側面のうち2方向を開放してください。

配管接続位置



機種名 : AO-D251L

株式会社 富士通ゼネラル
FUJITSU GENERAL LIMITED

外形図及び据付必要寸法 (室外機)
(単位 : mm)