

## 商 品 仕 様 書

名称 : ルームエアコン

---

種類 : スプリット 壁掛け

---

形名 : AS-X63K2W

---

株式会社 富士通ゼネラル

要 目 表				
名称		ルームエアコン		
種類		冷房・暖房兼用／分離形／壁掛形(インバータータイプ)		
形名		室内機(色彩) AS-X63K2W (ホワイト)	室外機 AO-X63K2	
能力	冷房	kW	6.3 ( 0.8 ~ 6.6 )	
	暖房	kW	7.1 ( 0.7 ~ 12.7 )	
	暖房低温	kW	9.3	
電源・周波数		V/Hz	単相 200 V / 50/60 Hz	
電気特性	始動電流	A	9.0	
	消費電力	冷房	kW	1.790 ( 0.120 ~ 2.100 )
		暖房	kW	1.520 ( 0.100 ~ 4.000 )
		暖房低温	kW	3.590
	力率	冷房	%	99
		暖房	%	99
運転電流	冷房	A	9.0	
	暖房	A	7.7 ( 最大 20.0 )	
エネルギー消費効率(COP)	冷房		3.52	
	暖房		4.67	
通年エネルギー消費効率(APF)			6.2	
期間消費電力量	冷房	kWh	570	
	暖房	kWh	1352	
	期間合計	kWh	1922	
風量	冷房	m³/h	1360	
	暖房	m³/h	1460	
運転音 (音響パワーレベル)	冷房	dB	66	
	暖房	dB	68	
冷凍装置	圧縮機定格出力	kW	—	
	熱交換器		スリットフィン式	
	冷媒制御器		—	
	冷媒種類		R32	
	封入量	kg	1.32	
送風装置	送風機ファン		クロスフローファン	
	送風機出力	W	40	
	電動機		直流無刷子	
遠隔装置			ワイヤレス式	
製品外形寸法(高さ×幅×奥行)	mm	293 × 898 × 396	716 × 820 × 315	
梱包外形寸法(高さ×幅×奥行)	mm	484 × 989 × 385	765 × 941 × 450	
製品質量	kg	22	42	
梱包質量	kg	27.0	45	
電源コード	長さ	mm	左出し時: 600 右出し時: 1400	
	プラグ形状 定格	V-A	エルパー 250 V - 20 A	
室内外接続配線径／数			VVFケーブル φ 2.0 mm / 3芯×1本	
配管	配管接続方式		フレア	
	配管径	液側(細管)	mm	φ 6.35
		ガス側(太管)	mm	φ 12.7
	配管取り出し方向		下、左、右、後、左下、左後	
	許容最大長	m	15	
許容高低差	m	12		
排水機構			ドレンホース (接続ホース内径 16 mm)	
標準付属品(本体付属品)			ドレン排水管付属 (接続ホース内径 16 mm)	
別売品(オプション)			据付板、リモコン、乾電池(単3形:3個) クロステープ(結露防止用補助テープ)、取付ネジ、カサ式ボードアンカー ドレン排水管(室外機排水用ソケット)	
その他			室外機風向ガイド(OP-J02B) 別売用リモコンホルダー(OP-P01B)	
その他			無線LANアダプター(OP-J03C)標準搭載、HA端子対応	

※ この仕様値は、JIS C 9612:2013(日本産業規格)に基づいた数値です。

※ 据付工事に必要な部材(接続配管、室内外接続配線、延長用ドレンホース等)は別途ご用意ください。

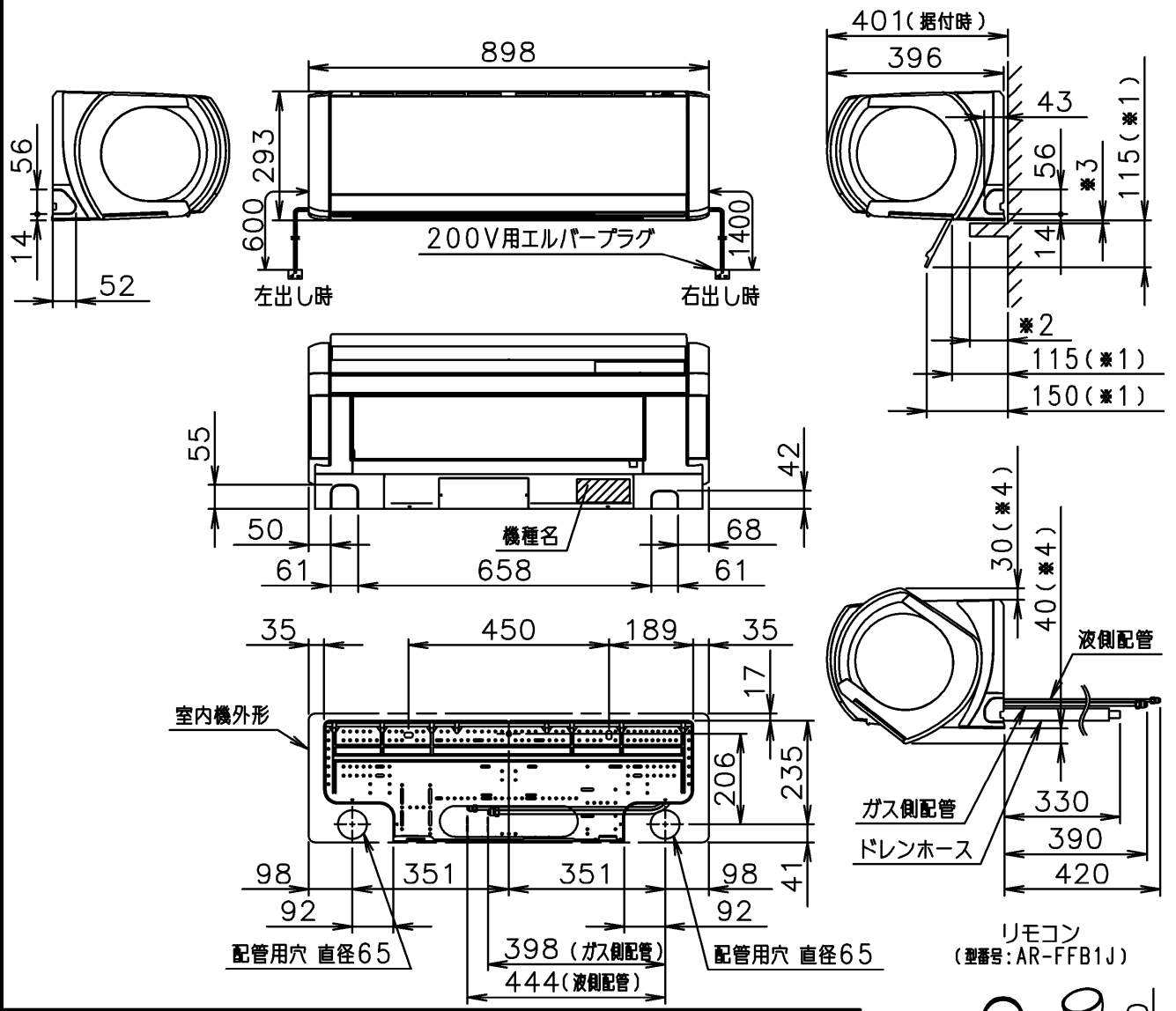
※ 最大電流が15A以下の機種で、電線の長さが10m以内の場合は、直径1.6mmの接続ケーブルも使用できます。  
再利用時については、直径2.0mmの接続ケーブルを推奨します。

別表: APF(JIS C 9612:2005)

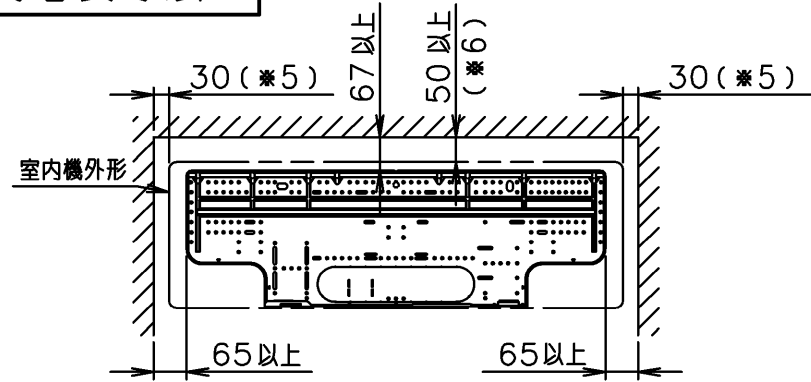
通年エネルギー消費効率(APF)			6.1
期間消費電力量	冷房	kWh	525
	暖房	kWh	1545
	期間合計	kWh	2070

接続配管外径	ガス側(太管)	直径 12.7
	液側(細管)	直径 6.35
接続ホース内径	直径 16	

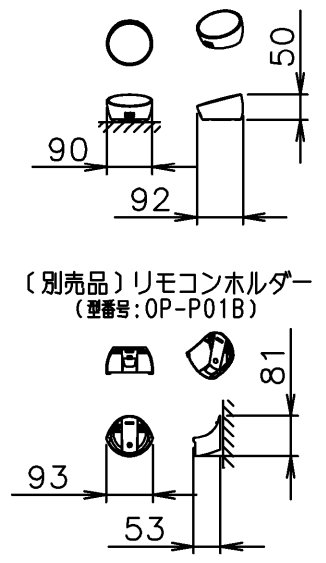
- \*1 は下吹き時の寸法。
- \*2 の寸法が85mm以下の場合には、メンテナンスの為、\*3は7mm以上確保して下さい。
- \*2 の寸法が85mm以上の場合には、吹き出し気流を遮らない様、\*3は十分な距離を確保して下さい。
- \*4 はサイドファン動作軌道の最大寸法



据付必要寸法



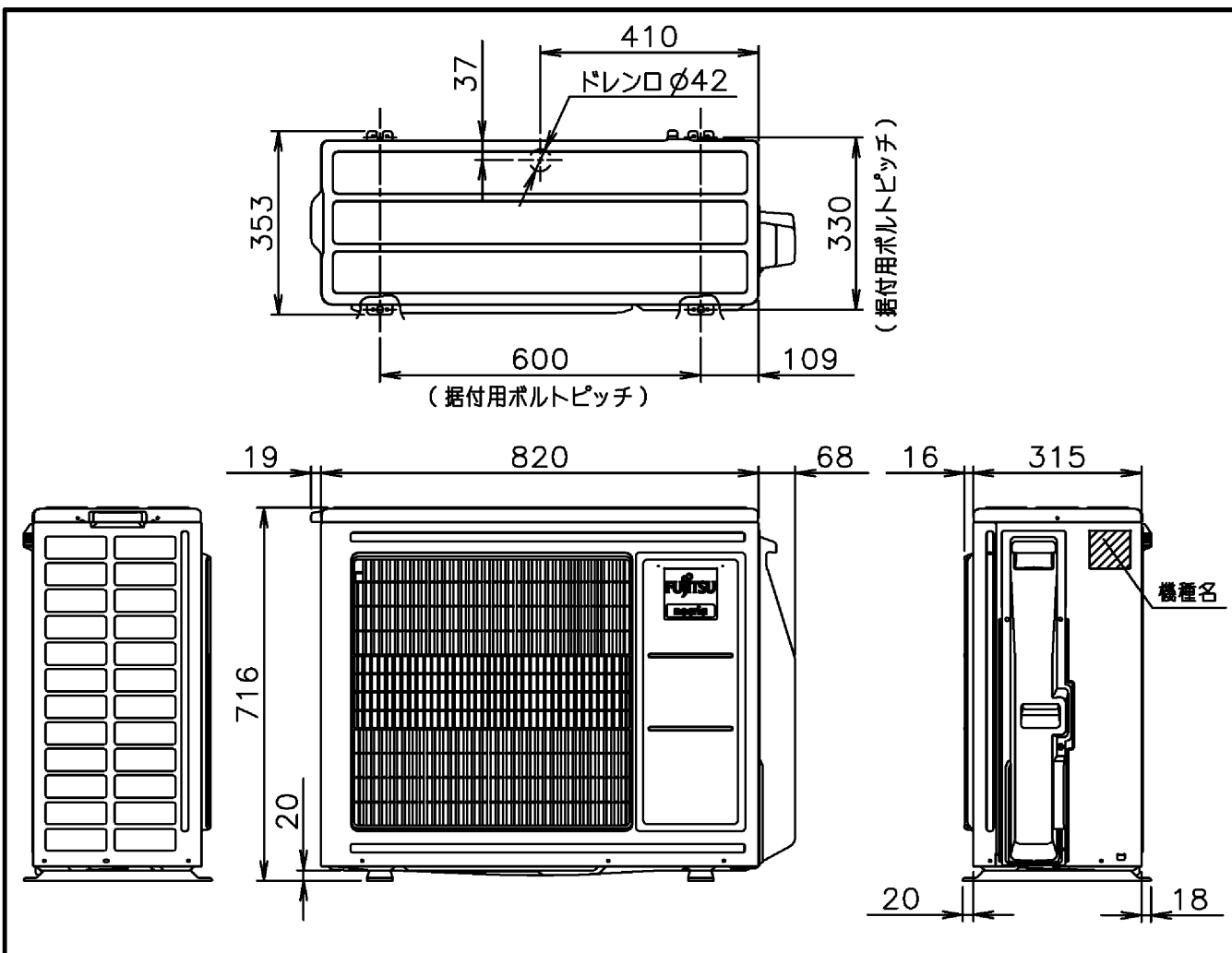
- \*5 メンテナンスの為、壁と接する側は上記寸法を確保して下さい。
- \*6 左、左後、左下配管の場合は140mm以上確保して下さい。



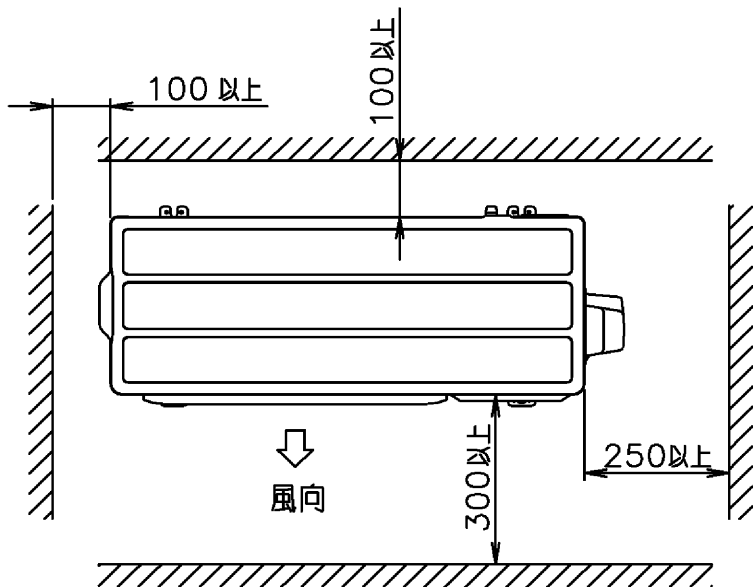
機種名 : AS-X63K2W

株式会社 富士通ゼネラル  
FUJITSU GENERAL LIMITED

外形図及び据付必要寸法(室内機)  
(単位: mm)

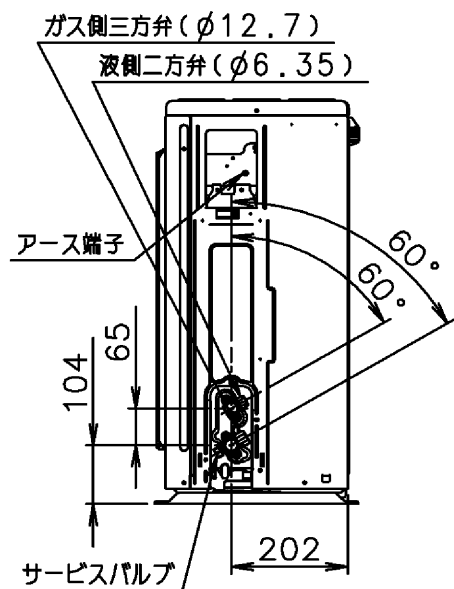


据付必要寸法



\* 効率の良い運転のために、正面・背面・右側面・左側面のうち2方向を開放してください。

配管接続位置



機種名 : AO-X63K2

株式会社 富士通ゼネラル  
FUJITSU GENERAL LIMITED

外形図及び据付必要寸法(室外機)  
(単位: mm)