

# 商品仕様書

名称 : ルームエアコン

---

種類 : スプリット 壁掛け

---

形名 : AS-M56J2W

---

| 要 目 表             |          |  |                                  |                       |
|-------------------|----------|--|----------------------------------|-----------------------|
| 名称                |          | ルームエアコン  |                                  |                       |
| 種類                |          | 冷房・暖房兼用／分離形／壁掛形(インバータータイプ)   |                                  |                       |
| 形名                |          | 室内機(色彩)  | 室外機                              |                       |
|                   |          | AS-M56J2W (ホワイト)   | AO-M56J2                         |                       |
| 能力                | 冷房       | kW   | 5.6 (0.7 ~ 6.0)                  |                       |
|                   | 暖房       | kW   | 6.7 (0.6 ~ 9.9)                  |                       |
|                   | 暖房低温     | kW   | 7.2                              |                       |
| 電源・周波数            |          | V/Hz   | 単相 200 V / 50/60 Hz              |                       |
| 電気特性              | 始動電流     | A  | 8.0                              |                       |
|                   | 消費電力     | 冷房   | kW                               | 1.570 (0.110 ~ 1.850) |
|                   |          | 暖房   | kW                               | 1.440 (0.100 ~ 3.110) |
|                   |          | 暖房低温   | kW                               | 2.750                 |
|                   | 力率       | 冷房   | %                                | 98                    |
|                   |          | 暖房   | %                                | 98                    |
|                   | 運転電流     | 冷房   | A                                | 8.0                   |
| 暖房                |          | A  | 7.3 (最大 17.0)                    |                       |
| エネルギー消費効率(COP)    | 冷房       |  | 3.57                             |                       |
|                   | 暖房       |  | 4.65                             |                       |
| 通年エネルギー消費効率(APF)  |          |  | 6.1                              |                       |
| 期間消費電力量           | 冷房       | kWh  | 583                              |                       |
|                   | 暖房       | kWh  | 1153                             |                       |
|                   | 期間合計     | kWh  | 1736                             |                       |
| 風量                | 冷房       | m³/h   | 1360                             |                       |
|                   | 暖房       | m³/h   | 1460                             |                       |
| 運転音<br>(音響パワーレベル) | 冷房       | dB   | 67                               |                       |
|                   | 暖房       | dB   | 69                               |                       |
| 冷凍装置              | 圧縮機定格出力  | kW   | —                                |                       |
|                   | 熱交換器     |  | スリットフィン式                         |                       |
|                   | 冷媒制御器    |  | —                                |                       |
|                   | 冷媒種類     |  | R32                              |                       |
|                   | 封入量      | kg   | 1.32                             |                       |
| 送風装置              | 送風機ファン   |  | クロスフローファン                        |                       |
|                   | 送風機出力    | W  | 40                               |                       |
|                   | 電動機      |  | 直流無刷子                            |                       |
| 遠隔装置              |          |  | ワイヤレス式                           |                       |
| 製品外形寸法(高さ×幅×奥行)   |          | mm   | 293 × 798 × 355                  |                       |
| 梱包外形寸法(高さ×幅×奥行)   |          | mm   | 419 × 878 × 375                  |                       |
| 製品質量              |          | kg   | 17                               |                       |
| 梱包質量              |          | kg   | 20.5                             |                       |
| 電源コード             | 長さ       | mm   | 左出し時: 700 右出し時: 1400             |                       |
|                   | プラグ形状    |  | エルパー                             |                       |
|                   | 定格       | V-A  | 250 V - 20 A                     |                       |
| 室内外接続配線径／数        |          |  | VVFケーブル φ 2.0 mm / 3 芯×1本        |                       |
| 配管                | 配管接続方式   |  | フレア                              |                       |
|                   | 配管径      | 液側(細管)   | mm                               | φ 6.35                |
|                   |          | ガス側(太管)  | mm                               | φ 9.52                |
|                   | 配管取り出し方向 |  | 下、左、右、後、左下、左後                    |                       |
|                   | 許容最大長    | m  | 15                               |                       |
| 許容高低差             | m        | 12   |                                  |                       |
| 排水機構              |          |  | ドレンホース 0.36 m<br>(接続ホース内径 16 mm) |                       |
|                   |          |  | ドレン排水管付属<br>(接続ホース内径 16 mm)      |                       |
| 標準付属品(本体付属品)      |          | 据付板、リモコン、リモコンホルダー、乾電池(単4形:2個)<br>クロステープ(結露防止用補助テープ)、取付ネジ<br>ドレン排水管(室外機排水用ソケット) |                                  |                       |
| 別売品(オプション)        |          | 無線LANアダプター(OP-J03A)<br>有線LANアダプター(OP-J04A)<br>風向ガイド(OP-J02B)                   |                                  |                       |
| その他               |          | HA端子対応   |                                  |                       |

※ この仕様値は、JIS C 9612:2013(日本工業規格)に基づいた数値です。

※ 据付工事に必要な部材(接続配管、室内外接続配線、延長用ドレンホース等)は別途ご用意ください。

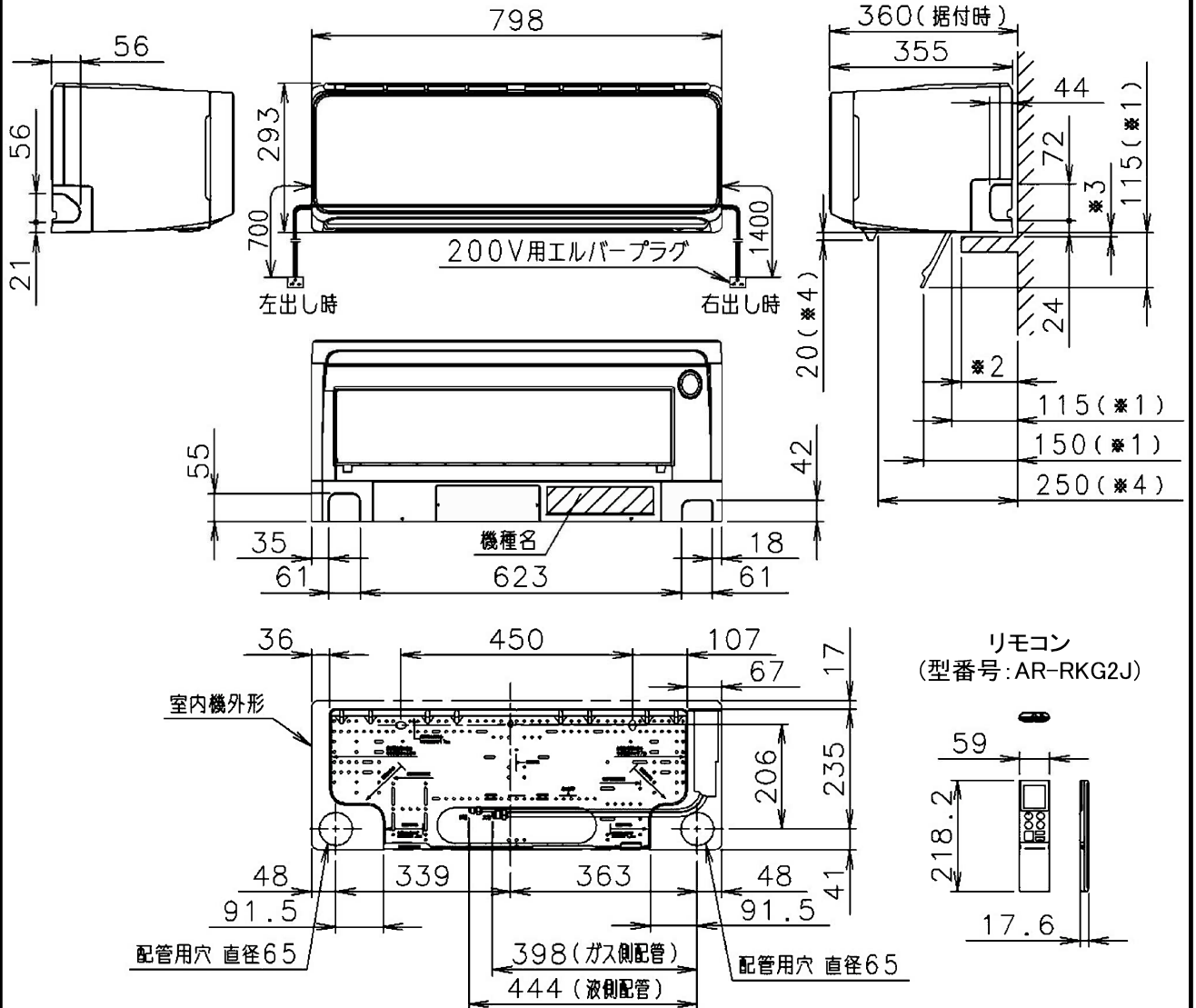
※ 最大電流が15A以下の機種で、電線の長さが10m以内の場合は、直径1.6mmの接続ケーブルも使用できます。  
再利用時については、直径2.0mmの接続ケーブルを推奨します。

別表: APF(JIS C 9612:2005)

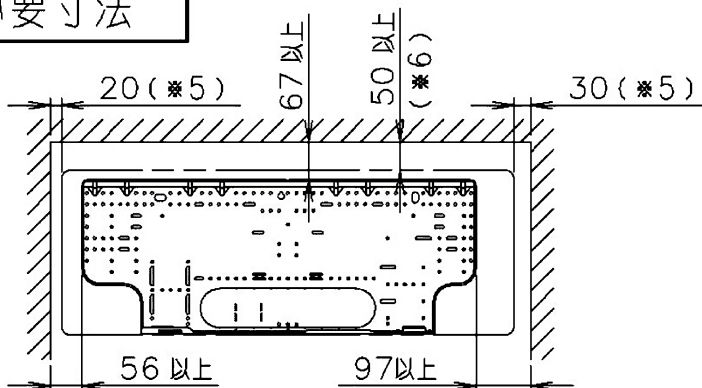
|                  |      |     |      |
|------------------|------|-----|------|
| 通年エネルギー消費効率(APF) |      |     | 6.1  |
| 期間消費電力量          | 冷房   | kWh | 527  |
|                  | 暖房   | kWh | 1313 |
|                  | 期間合計 | kWh | 1840 |

|         |         |         |
|---------|---------|---------|
| 接続配管外径  | ガス側(太管) | 直径 9.52 |
|         | 液側(細管)  | 直径 6.35 |
| 接続ホース内径 | 直径 16   |         |

- ※1 は下吹き時の寸法。
- ※2 の寸法が85mm以下の場合には、メンテナンスの為、※3は7mm以上確保して下さい。
- ※2 の寸法が85mm以上の場合には、吹き出し気流を遮らない様、※3は十分な距離を確保して下さい。
- ※4 はセンサー動作時の寸法

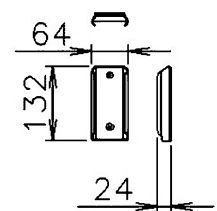


### 据付必要寸法



- ※5 メンテナンスの為、壁と接する側は上記寸法を確保して下さい。
- ※6 左、左後、左下配管の場合は140mm以上確保して下さい。

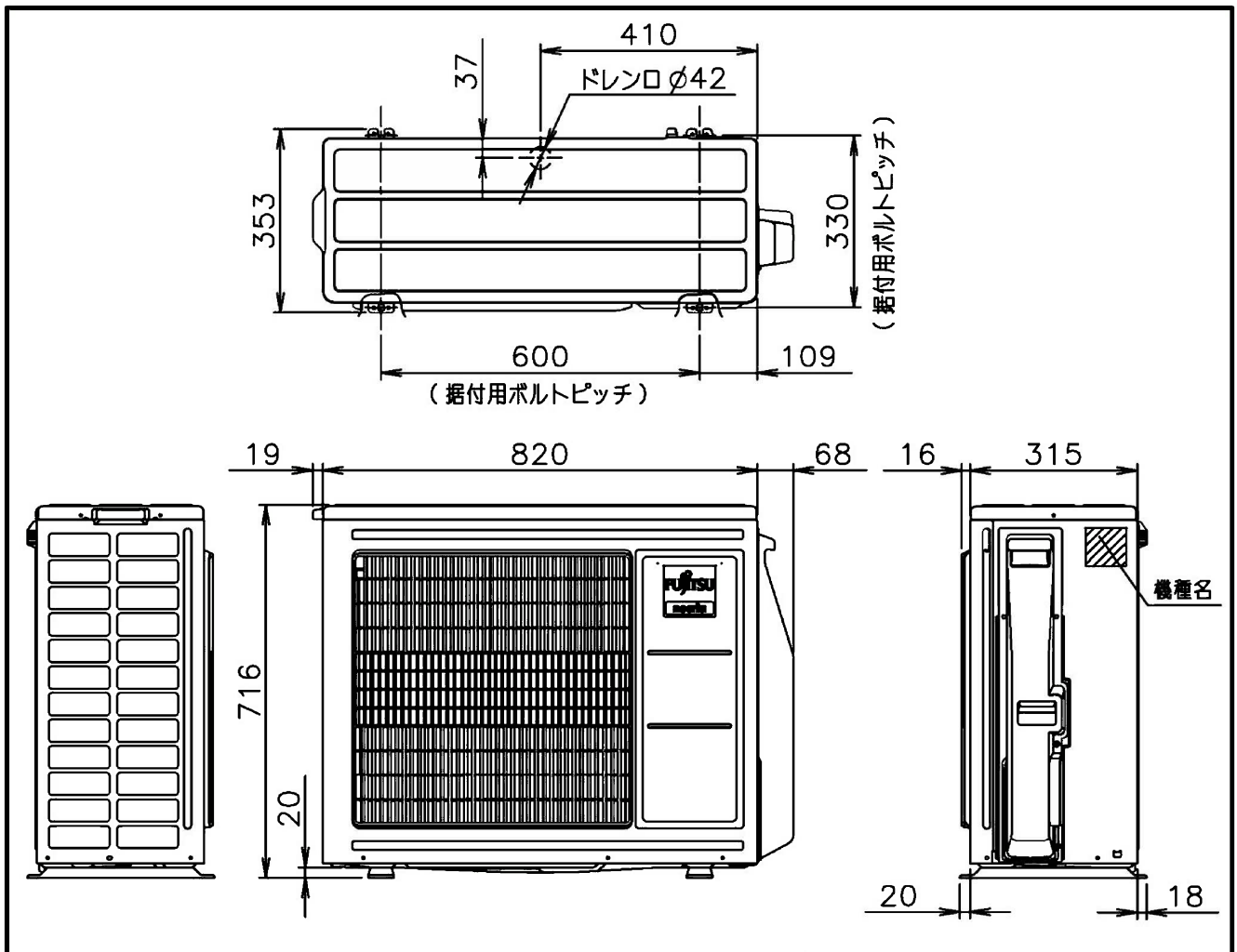
リモコンホルダー  
(型番: 9322038005)



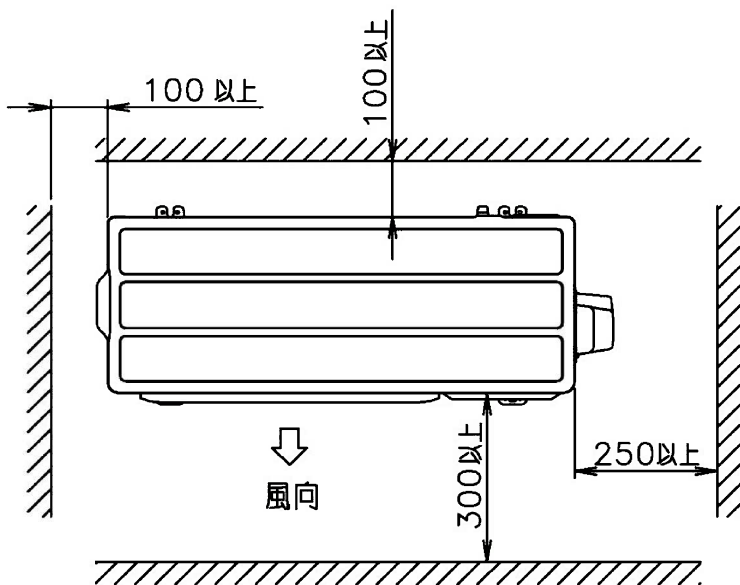
機種名 : AS-M56J2W

株式会社 富士通ゼネラル  
FUJITSU GENERAL LIMITED

外形図及び据付必要寸法(室内機)  
(単位: mm)

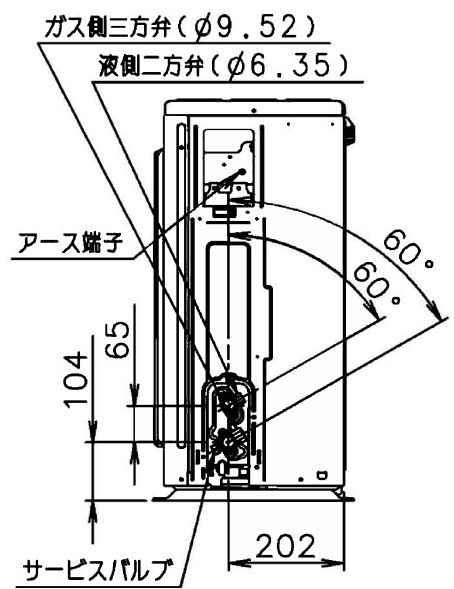


据付必要寸法



※ 効率の良い運転のために、正面・背面・右側面・左側面のうち2方向を開放してください。

配管接続位置



機種名 : AO-M56J2

株式会社 富士通ゼネラル  
FUJITSU GENERAL LIMITED

外形図及び据付必要寸法 (室外機)  
(単位 : mm)