

## 商 品 仕 様 書

名称 :           ルームエアコン          

種類 :           スプリット 壁掛け          

形名 :           AS-D289KS          

株式会社 富士通ゼネラル

要 目 表					
名称		ルームエアコン			
種類		冷房・暖房兼用／分離形／壁掛形(インバータータイプ)			
形名		室内機(色彩)	室外機		
		AS-D289KS(ホワイト)	AO-D289KS		
能力	冷房	kW	2.8(0.8～3.4)		
	暖房	kW	3.6(0.8～5.0)		
	暖房低温	kW	3.6		
電源・周波数		V/Hz	単相 100V / 50/60Hz		
電気特性	始動電流		A	10.2	
	消費電力	冷房	kW	0.680(0.140～0.940)	
		暖房	kW	0.845(0.120～1.400)	
		暖房低温	kW	1.240	
	力率	冷房	%	82	
		暖房	%	83	
	運転電流	冷房	A	8.3	
暖房		A	10.2(最大 15.0)		
エネルギー消費効率(COP)			4.12		
暖房			4.26		
通年エネルギー消費効率(APF)			5.7		
期間消費電力量	冷房	kWh	276		
	暖房	kWh	653		
	期間合計	kWh	929		
風量	冷房	m³/h	780	1430	
	暖房	m³/h	835	1290	
運転音 (音響パワーレベル)	冷房	dB	60	58	
	暖房	dB	61	58	
冷凍装置	圧縮機定格出力		kW	—	0.75
	熱交換器			スリットフィン式	コルゲートフィン式
	冷媒制御器			—	電子膨張弁
	冷媒種類			R32	
封入量		kg	0.63		
送風装置	送風機ファン			クロスフローファン	プロペラファン
	送風機出力		W	28	40
	電動機			直流無刷子	直流無刷子
遠隔装置			ワイヤレス式		
製品外形寸法(高さ×幅×奥行)		mm	250 × 777 × 319	541 × 663 × 290	
梱包外形寸法(高さ×幅×奥行)		mm	391 × 857 × 320	591 × 784 × 375	
製品質量		kg	11.5	25	
梱包質量		kg	14.5	27	
電源コード	長さ	mm	左出し時: 700 右出し時: 1400		
	プラグ形状		平行		
	定格	V-A	125V - 15A		
室内外接続配線径／数			VVFケーブル φ 2.0mm / 3芯×1本		
配管	配管接続方式			フレア	
	配管径	液側(細管)	mm	φ 6.35	
		ガス側(太管)	mm	φ 9.52	
	配管取り出し方向			下、左、右、後、左下、左後	
	許容最大長	m	15		
許容高低差	m	12			
排水機構			ドレンホース 0.38m (接続ホース内径 16mm)	ドレン排水管付属 (接続ホース内径 16mm)	
標準付属品(本体付属品)		据付板、リモコン、リモコンホルダー、乾電池(単4形:2個) クロステープ(結露防止用補助テープ)、取付ネジ ドレン排水管(室外機排水用ソケット)			
別売品(オプション)		風向ガイド(OP-J02A)			
その他		無線LANアダプター(OP-J03B)標準搭載			

※ この仕様値は、JIS C 9612:2013(日本工業規格)に基づいた数値です。

※ 据付工事に必要な部材(接続配管、室内外接続配線、延長用ドレンホース等)は別途ご用意ください。

※ 最大電流が15A以下の機種で、電線の長さが10m以内の場合は、直径1.6mmの接続ケーブルも使用できます。

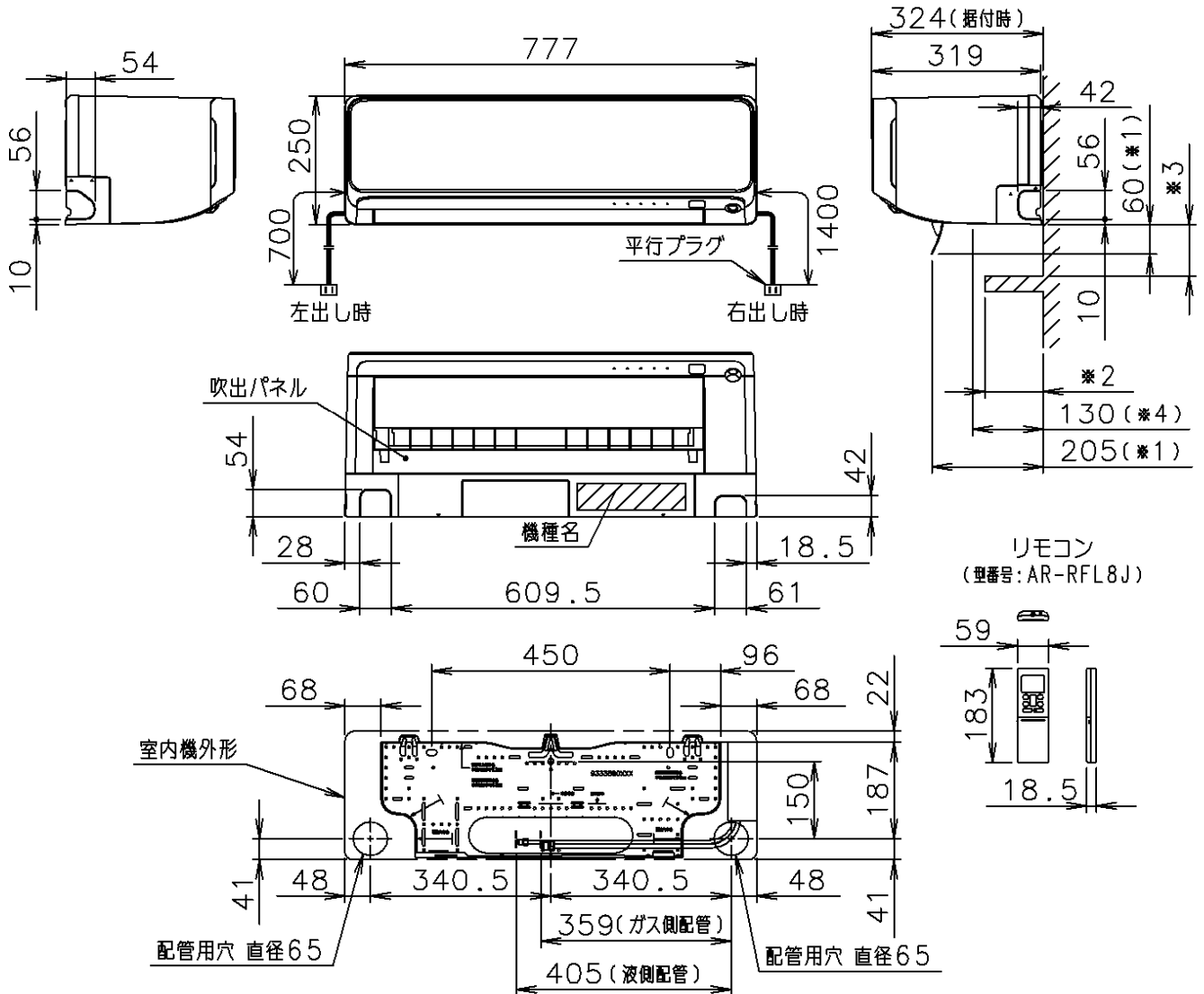
再利用時については、直径2.0mmの接続ケーブルを推奨します。

別表: APF(JIS C 9612:2005)

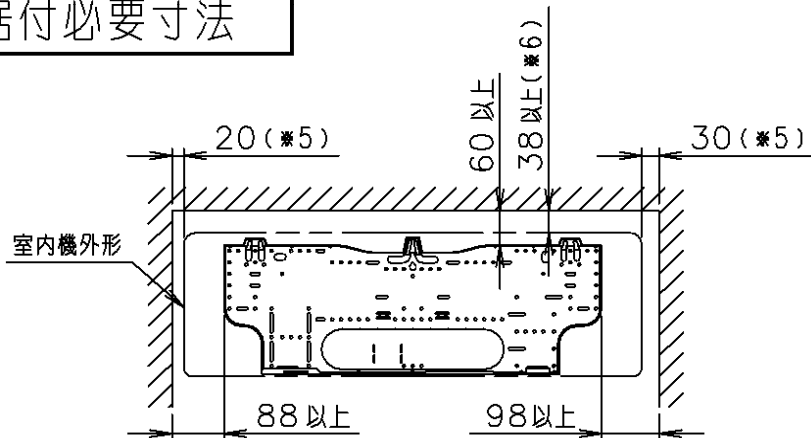
通年エネルギー消費効率(APF)			5.8
期間消費電力量	冷房	kWh	245
	暖房	kWh	722
	期間合計	kWh	967

接続配管外径	ガス側(太管)	直径 9.52
	液側(細管)	直径 6.35
接続ホース内径	直径 16	

- \*1 は下吹き時の寸法。
- \*2 の寸法が110mm以下の場合には、メンテナンスの為、\*3は7mm以上確保して下さい。
- \*2 の寸法が110mm以上の場合には、吹き出し気流を遮らない様、\*3は十分な距離を確保して下さい。
- \*4 は吹出パネル先端までの距離

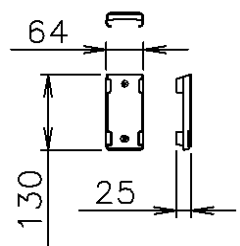


### 据付必要寸法



- \*5 メンテナンスの為、壁と接する側は上記寸法を確保して下さい。
- \*6 左、左後、左下配管の場合は128mm以上確保して下さい。

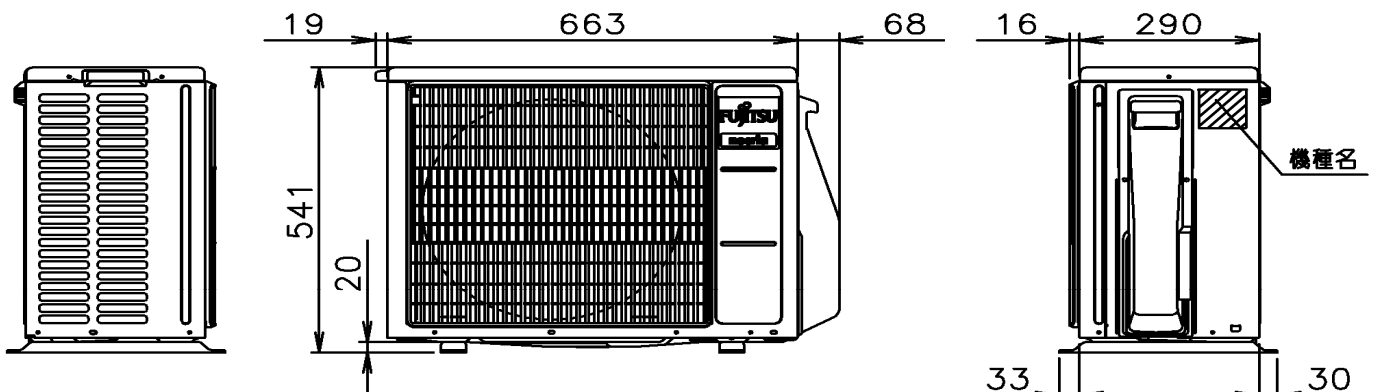
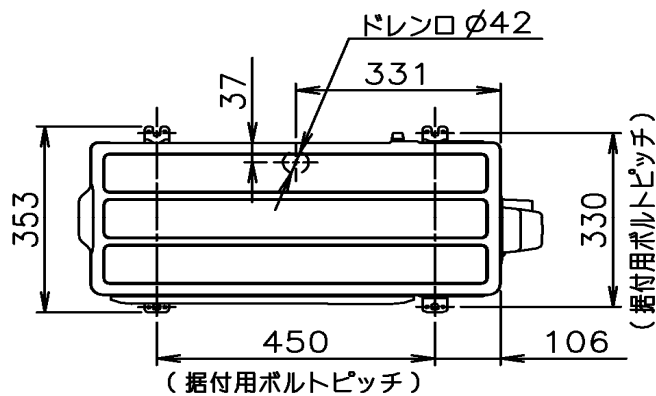
リモコンホルダ  
(型番: 9321125003)



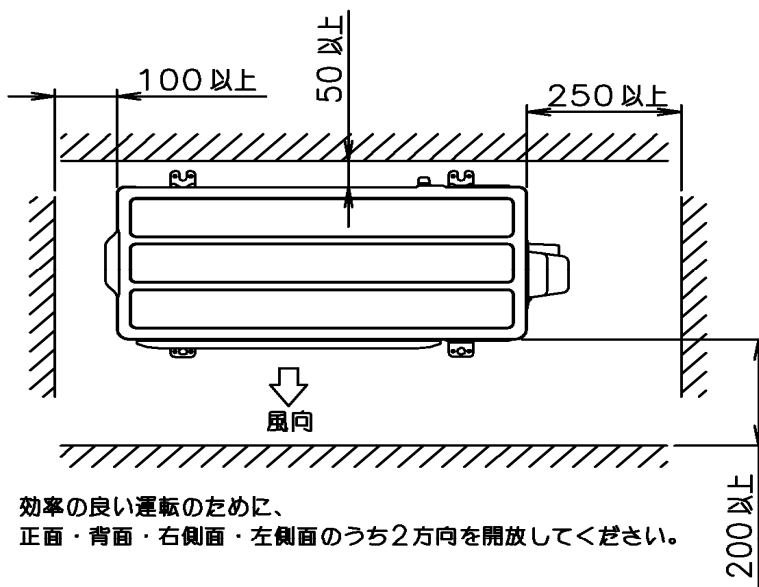
機種名 : AS-D289KS

株式会社 富士通ゼネラル  
FUJITSU GENERAL LIMITED

外形図及び据付必要寸法(室内機)  
(単位: mm)

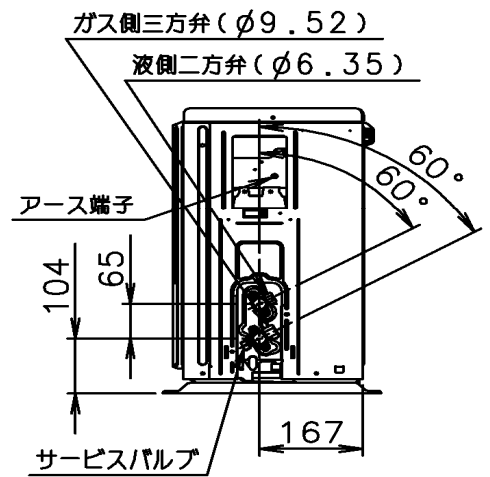


### 据付必要寸法



※ 効率の良い運転のために、正面・背面・右側面・左側面のうち2方向を開放してください。

### 配管接続位置



機種名：AO-D289KS

株式会社 富士通ゼネラル  
FUJITSU GENERAL LIMITED

外形図及び据付必要寸法(室外機)  
(単位：mm)