

商 品 仕 様 書

名称 : ルームエアコン

種類 : スプリットタイプ壁掛形

形名 : AS-XN56H2W

株式会社 富士通ゼネラル

要 目 表				
名称		ルームエアコン		
種類		冷房・暖房兼用／分離形／壁掛形(インバータータイプ)		
項目	形名	室内機(色彩)	室外機	
		AS-XN56H2W (ホワイト)	AO-XN56H2	
能力	冷房	kW	5.6 (0.7~5.9)	
	暖房	kW	6.7 (0.7~11.6)	
	暖房低温	kW	8.5	
電源	周波数	V/Hz	単相 200V 50/60 Hz	
電気特性	始動電流	A	9.3	
	消費電力	冷房	kW	1.850 (0.130~2.100)
		暖房	kW	1.730 (0.130~4.000)
		暖房低温	kW	3.570
	力率	冷房	%	99
		暖房	%	99
	運転電流	冷房	A	9.3
暖房		A	8.7 (最大 20.0)	
エネルギー消費効率(COP)	冷房		3.03	
	暖房		3.87	
通年エネルギー消費効率(APF)				
5.6				
期間消費電力量	冷房	kWh	593	
	暖房	kWh	1298	
	期間合計	kWh	1891	
風量	冷房	m³/h	860	
	暖房	m³/h	965	
運転音(音響パワーレベル)	冷房	dB	65	
	暖房	dB	67	
冷凍装置	圧縮機定格出力	kW	—	
	熱交換器		スリットフィン式	
	冷媒制御器		—	
	冷媒種類		R32	
	封入量	kg	1.10	
送風装置	送風機ファン		クロスフローファン	
	送風機出力	W	30	
	電動機		直流無刷子	
遠隔装置			ワイヤレス式	
製品外形寸法(高さ×幅×奥行)	mm	293 × 786 × 378	620 × 790 × 290	
梱包外形寸法(高さ×幅×奥行)	mm	454 × 877 × 376	690 × 915 × 385	
製品質量	kg	20	37	
梱包質量	kg	23.5	40	
電源コード	長さ	mm	左出し時: 700 右出し時: 1400	
	プラグ形状		エルバー	
	定格	V-A	250V - 20A	
室内外接続配線径/数		VVFケーブル	φ 2.0 mm / 3芯×1本	
配管	配管接続方式		フレア	
	配管径	液側(細管)	mm	φ 6.35
		ガス側(太管)	mm	φ 9.52
	配管取り出し方向		左、右、下、後、左後、左下	
	許容最大長	m	20 [チャージレス	15 m (追加量: 20 g/m)]
許容高低差	m		15	
排水機構		ドレンホース 0.42 m (接続ホース内径 16 mm)	ドレン排水管付属 (接続ホース内径 16 mm)	
標準付属品(本体付属品)		据付板、リモコン、リモコンホルダー、乾電池(単3形:2個) クロステープ(結露防止用補助テープ)、取付ネジ、カサ式ボードアンカー ドレン排水管(室外機排水用ソケット)		
別売品(オプション)		無線LANアダプター(OP-J03A) 有線LANアダプター(OP-J04A) 外付けサイドフィルター(OP-J05A)		
その他		HA端子対応		

※ この仕様値は、JIS C 9612:2013(日本工業規格)に基づいた数値です。

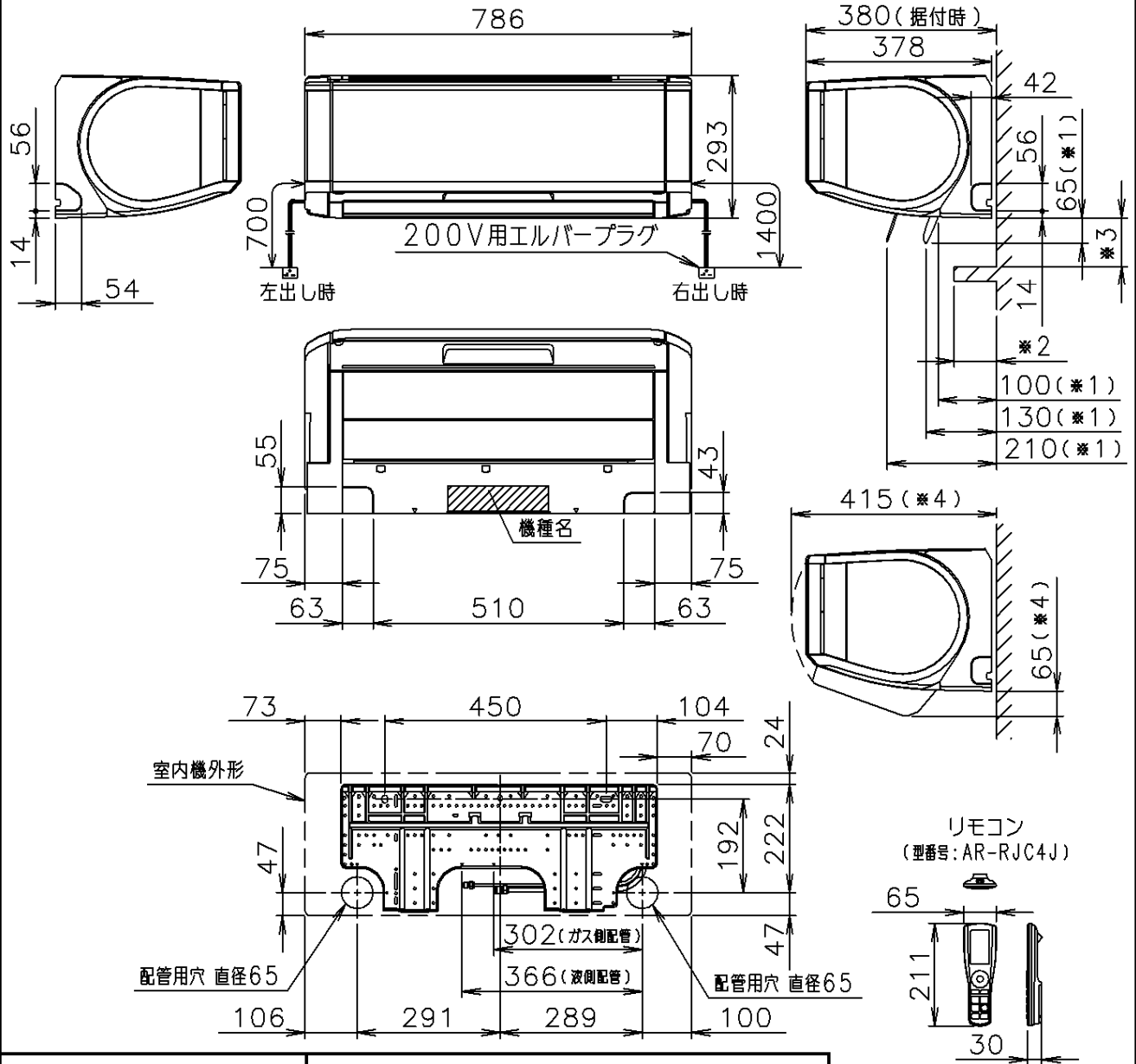
※ 据付工事に必要な部材(接続配管、室内外接続配線、延長用ドレンホース等)は別途ご用意ください。

別表: APF(JIS C 9612:2005)

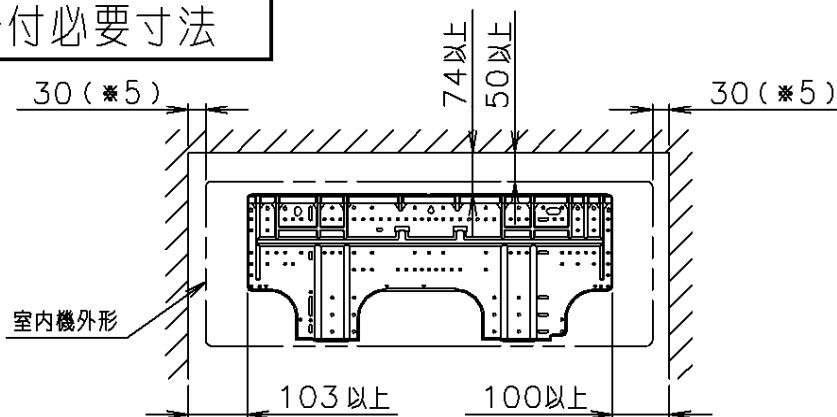
通年エネルギー消費効率(APF)				5.6
期間消費電力量	冷房	kWh		535
	暖房	kWh		1469
	期間合計	kWh		2004

接続配管外径	ガス側(太管)	直径 9.52
	液側(細管)	直径 6.35
接続ホース内径	直径 16	

- *1は下吹き時の寸法。
- *2の寸法が95mm以上の場合には、メンテナンスの為、*3は100mm以上確保して下さい。
- *4はサイドファン動作軌道の最大寸法



据付必要寸法



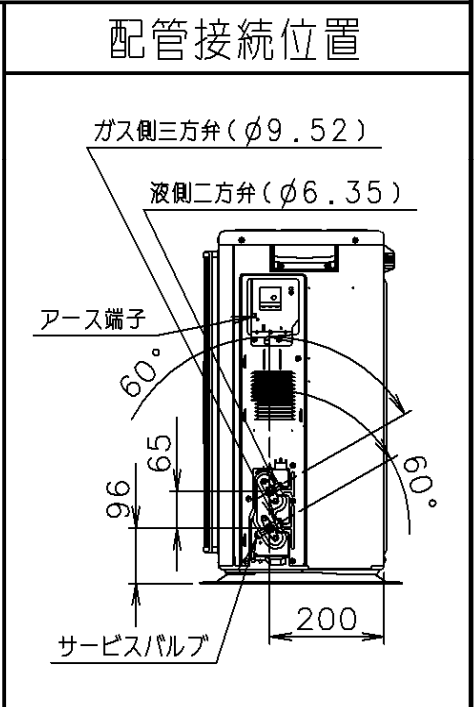
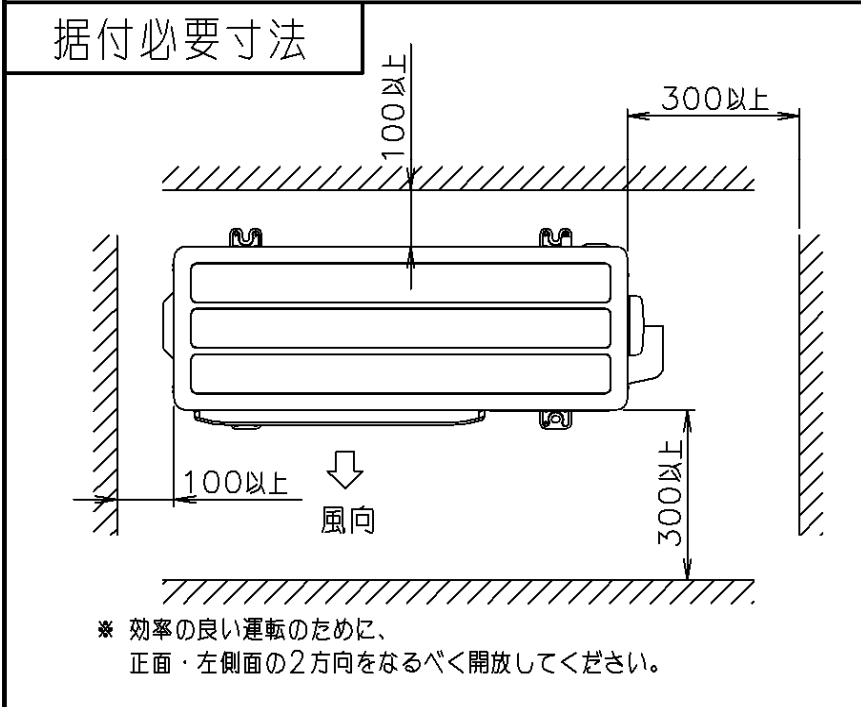
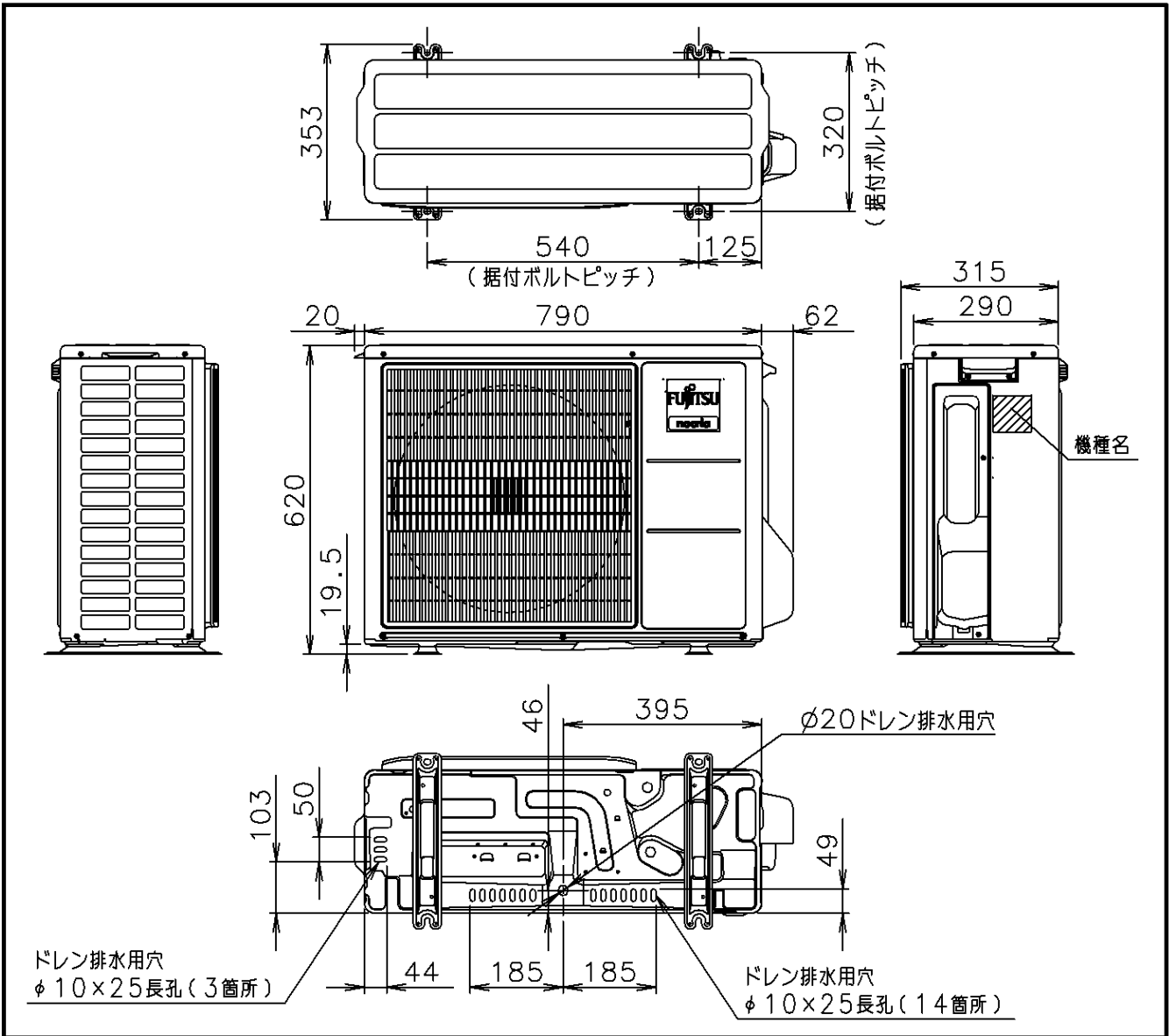
- *5 メンテナンスの為、壁と接する側は上記寸法を確保して下さい。

機種名 : AS-XN56H2W

株式会社 富士通ゼネラル
FUJITSU GENERAL LIMITED

外形図及び据付必要寸法(室内機)

(単位: mm)



機種名 : AO-XN56H2

株式会社 富士通ゼネラル
FUJITSU GENERAL LIMITED

外形図及び据付必要寸法 (室外機)
(単位 : mm)