

商 品 仕 様 書

名称 : ルームエアコン

種類 : スプリットタイプ壁掛形

形名 : AS-X25H-W

株式会社 富士通ゼネラル

				要 目 表		
名称				ルームエアコン		
種類				冷房・暖房兼用／分離形／壁掛形(インバータータイプ)		
項目			形名			
			室内機(色彩)		室外機	
			AS-X25H-W (ホワイト)		AO-X25H	
能力	冷房		kW	2.5 (0.6~3.5)		
	暖房		kW	2.8 (0.6~5.5)		
	暖房低温		kW	4.1		
電源・周波数			V/Hz	単相 100V	50/60 Hz	
電気特性	始動電流		A	5.9		
	消費電力	冷房	kW	0.500 (0.130~0.900)		
		暖房	kW	0.530 (0.110~1.500)		
		暖房低温	kW	1.370		
	力率	冷房	%	90		
		暖房	%	90		
	運転電流	冷房	A	5.6		
暖房		A	5.9 (最大 15.0)			
エネルギー消費効率(COP)		冷房	5.00			
		暖房	5.28			
通年エネルギー消費効率(APF)			6.6			
期間消費電力量	冷房		kWh	200		
	暖房		kWh	517		
	期間合計		kWh	717		
風量	冷房		m³/h	765	1880	
	暖房		m³/h	810	1630	
運転音 (音響パワーレベル)	冷房		dB	61	55	
	暖房		dB	63	53	
冷凍装置	圧縮機定格出力		kW	—		
	熱交換器			スリットフィン式	コルゲートフィン式	
	冷媒制御器			—		
	冷媒	種類		R32		
封入量		kg	0.88			
送風装置	送風機ファン			クロスフローファン	プロペラファン	
	送風機出力		W	30	40	
	電動機			直流無刷子	直流無刷子	
遠隔装置				ワイヤレス式		
製品外形寸法(高さ×幅×奥行)			mm	293 × 786 × 378		
梱包外形寸法(高さ×幅×奥行)			mm	454 × 877 × 376		
製品質量			kg	17.5		
梱包質量			kg	21.5		
電源コード	長さ		mm	左出し時: 700 右出し時: 1400		
	プラグ形状			平行		
定格			V-A	125V - 15A		
室内外接続配線径／数				VVVFケーブル φ 2.0 mm / 3芯×1本		
配管	配管接続方式			フレア		
	配管径	液側(細管)		φ 6.35		
		ガス側(太管)		φ 9.52		
	配管取り出し方向			左、右、下、後、左後、左下		
	許容最大長			m 15		
許容高低差			m 10			
排水機構				ドレンホース 0.42 m (接続ホース内径 16 mm)	ドレン排水管付属 (接続ホース内径 16 mm)	
標準付属品(本体付属品)				据付板、リモコン、リモコンホルダー、乾電池(単3形:2個) クロステープ(結露防止用補助テープ)、取付ネジ、カサ式ボードアンカー ドレン排水管(室外機排水用ソケット)		
別売品(オプション)				無線アダプター(APS-12B)		
その他				HA端子対応		

※ この仕様値は、JIS C 9612:2013(日本工業規格)に基づいた数値です。

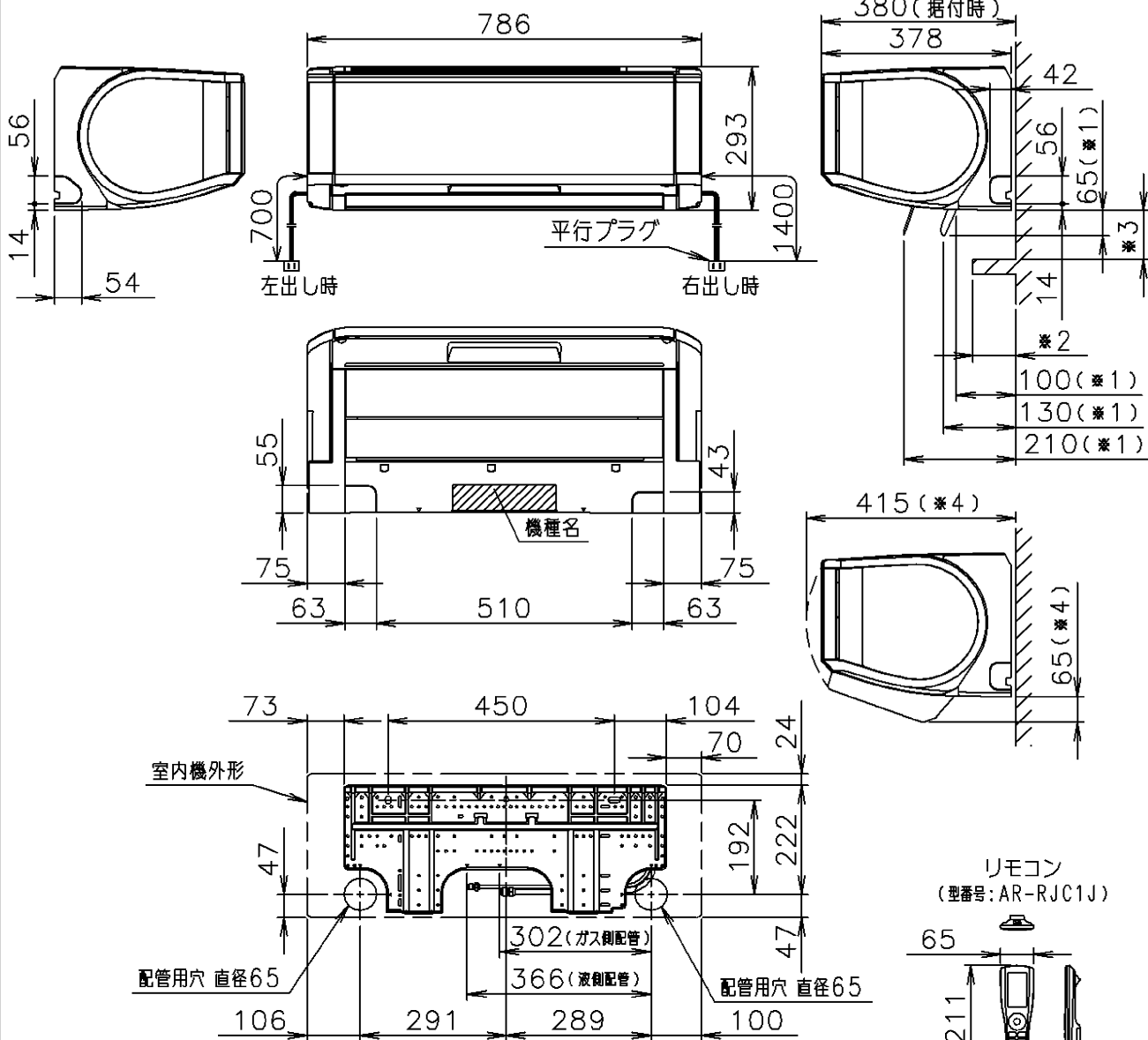
※ 据付工事に必要な部材(接続配管、室内外接続配線、延長用ドレンホース等)は別途ご用意ください。

別表: APF(JIS C 9612:2005)

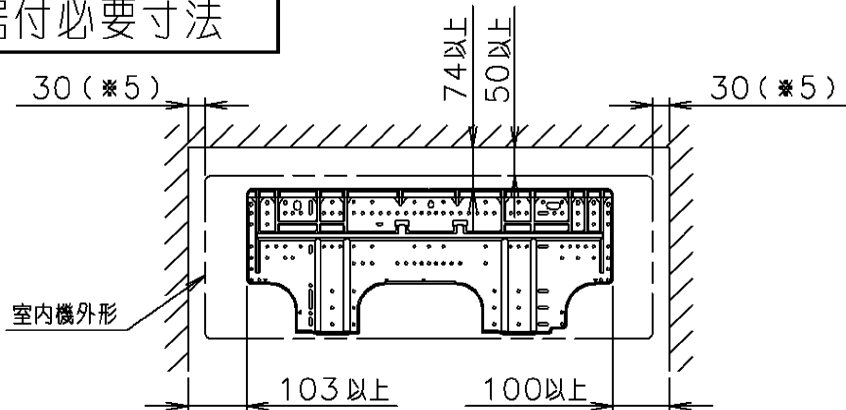
通年エネルギー消費効率(APF)			6.7
期間消費電力量	冷房	kWh	178
	暖房	kWh	570
	期間合計	kWh	748

接続配管外径	ガス側(太管)	直径 9.52
	液側(細管)	直径 6.35
接続ホース内径	直径 16	

- *1は下吹き時の寸法。
- *2の寸法が95mm以上の場合は、メンテナンスの為、*3は100mm以上確保して下さい。
- *4はサイドファン動作軌道の最大寸法



据付必要寸法

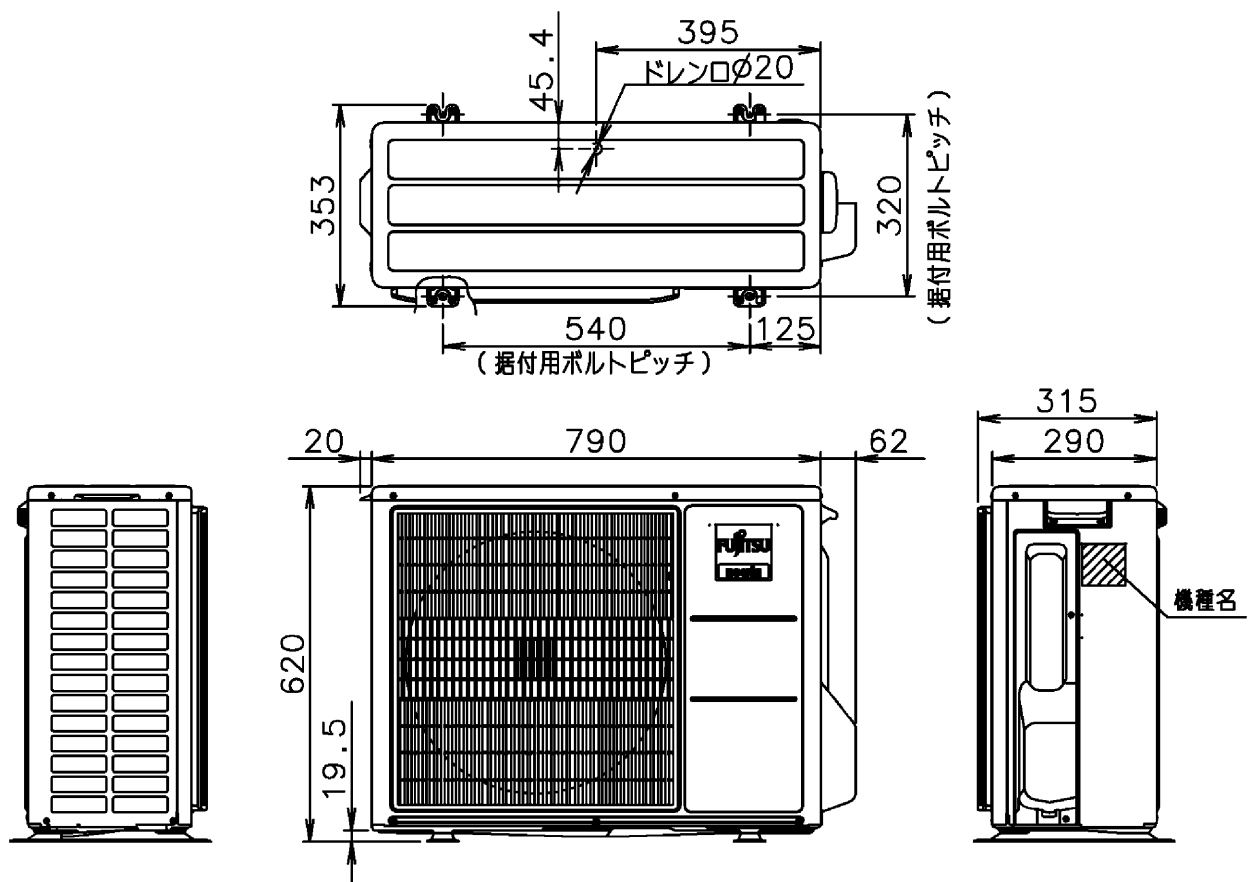


- *5 メンテナンスの為、壁と接する側は上記寸法を確保して下さい。

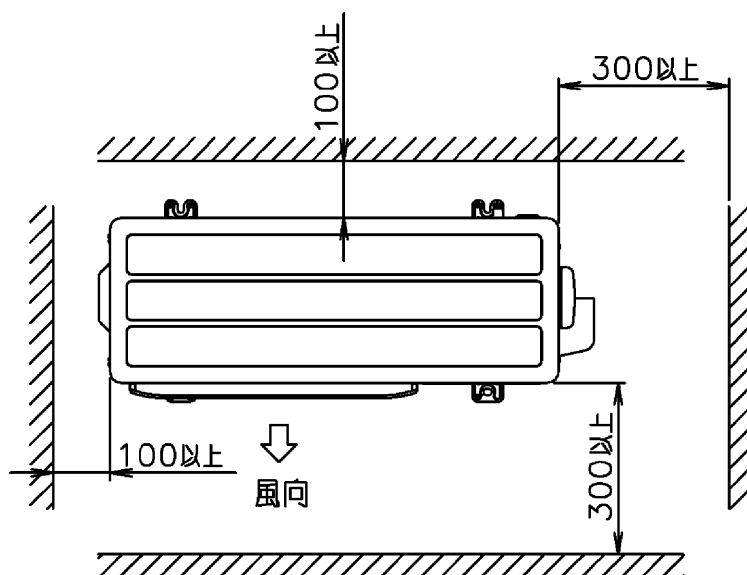
機種名 : AS-X25H-W

株式会社 富士通ゼネラル
FUJITSU GENERAL LIMITED

外形図及び据付必要寸法 (室内機)
(単位: mm)

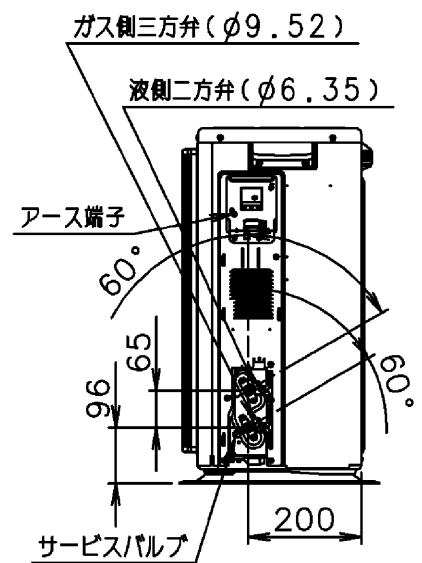


据付必要寸法



※ 効率の良い運転のために、
正面・左側面の2方向をなるべく開放してください。

配管接続位置



機種名：AO-X25H

株式会社 富士通ゼネラル
FUJITSU GENERAL LIMITED

外形図及び据付必要寸法（室外機）
（単位：mm）