

商 品 仕 様 書

名称 : ルームエアコン

種類 : スプリットタイプ壁掛形

形名 : AS-M63H2W

株式会社 富士通ゼネラル

要 目 表				
名称		ルームエアコン		
種類		冷房・暖房兼用／分離形／壁掛形(インバータータイプ)		
項目	形名	室内機(色彩)		
		室外機		
		AS-M63H2W (ホワイト)	AO-M63H2	
能力	冷房	kW	6.3 (0.8~6.6)	
	暖房	kW	7.1 (0.7~12.1)	
	暖房低温	kW	8.8	
電源	周波数	V/Hz	単相 200V 50/60 Hz	
電気特性	始動電流	A	9.5	
	消費電力	冷房	kW	1.880 (0.120~2.100)
		暖房	kW	1.600 (0.100~3.955)
		暖房低温	kW	3.500
	力率	冷房	%	99
		暖房	%	99
	運転電流	冷房	A	9.5
暖房		A	8.1 (最大 20.0)	
エネルギー消費効率(COP)	冷房		3.35	
	暖房		4.44	
通年エネルギー消費効率(APF)				
期間消費電力量	冷房	kWh	703	
	暖房	kWh	1351	
	期間合計	kWh	2054	
風量	冷房	m³/h	1360	
	暖房	m³/h	1460	
運転音 (音響パワーレベル)	冷房	dB	67	
	暖房	dB	69	
冷凍装置	圧縮機定格出力	kW	—	
	熱交換器		スリットフィン式	
	冷媒制御器		—	
	冷媒種類		R32	
	封入量	kg	1.32	
送風装置	送風機ファン		クロスフローファン	
	送風機出力	W	40	
	電動機		直流無刷子	
遠隔装置			ワイヤレス式	
製品外形寸法(高さ×幅×奥行)	mm	293 × 798 × 355	716 × 820 × 315	
梱包外形寸法(高さ×幅×奥行)	mm	419 × 878 × 375	765 × 941 × 450	
製品質量	kg	16.5	40	
梱包質量	kg	20	43	
電源コード	長さ	mm	左出し時: 700 右出し時: 1400	
	プラグ形状		エルバー	
	定格	V-A	250V - 20A	
室内外接続配線径／数		VVFケーブル	φ 2.0 mm / 3芯×1本	
配管	配管接続方式		フレア	
	配管径	液側(細管)	mm	φ 6.35
		ガス側(太管)	mm	φ 12.7
	配管取り出し方向		左、右、下、後、左後、左下	
	許容最大長	m	15	
許容高低差	m	12		
排水機構		ドレンホース 0.36 m (接続ホース内径 16 mm)	ドレン排水管付属 (接続ホース内径 16 mm)	
標準付属品(本体付属品)		据付板、リモコン、リモコンホルダー、乾電池(単4形:2個) クロステープ(結露防止用補助テープ)、取付ネジ ドレン排水管(室外機排水用ソケット)		
別売品(オプション)		無線LANアダプター(OP-J03A) 有線LANアダプター(OP-J04A) 風向ガイド(OP-J02B)		
その他		HA端子対応		

※ この仕様値は、JIS C 9612:2013(日本工業規格)に基づいた数値です。

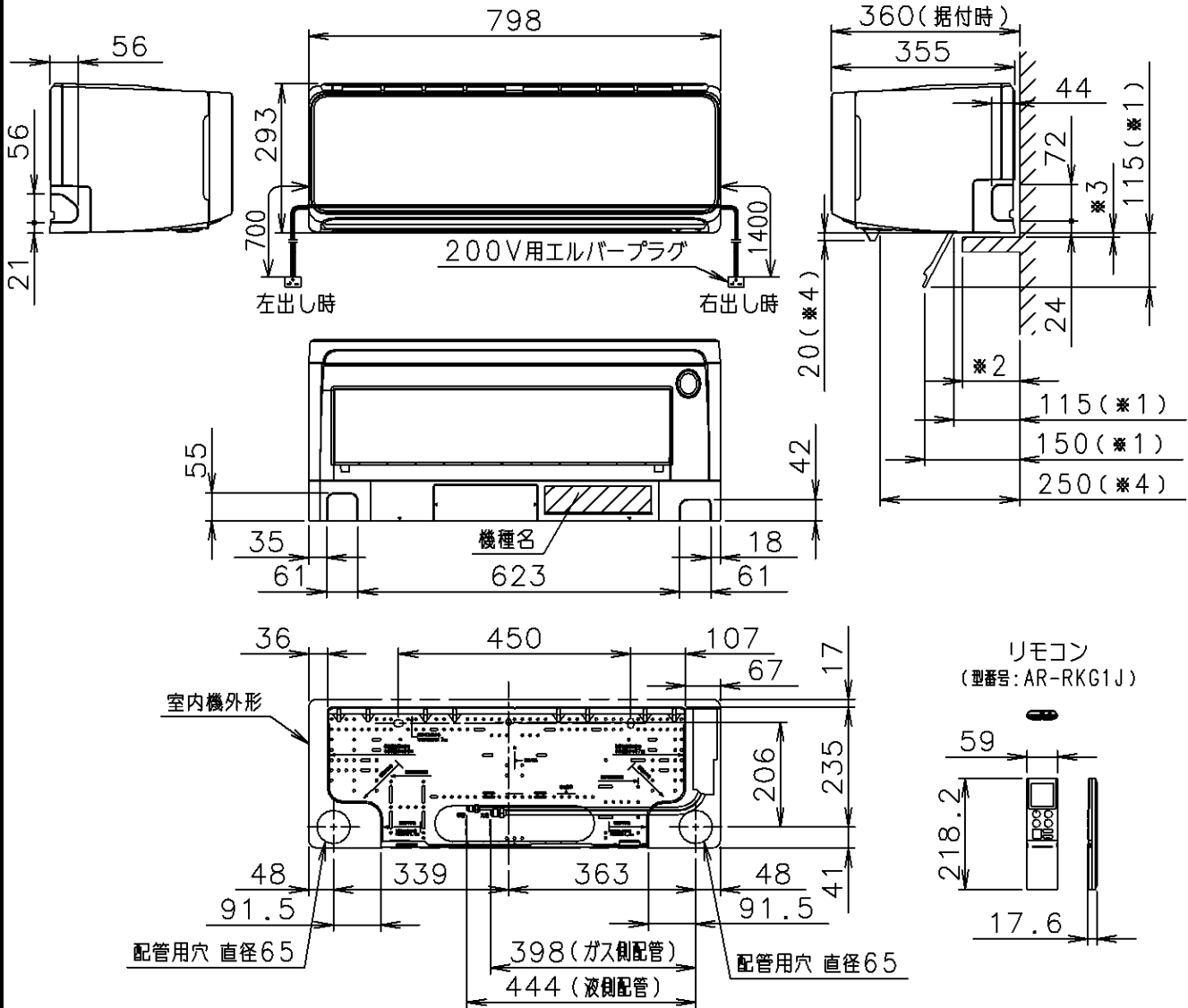
※ 据付工事に必要な部材(接続配管、室内外接続配線、延長用ドレンホース等)は別途ご用意ください。

別表: APF(JIS C 9612:2005)

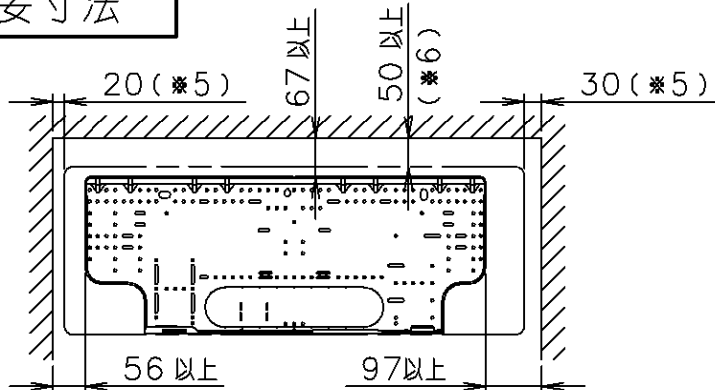
通年エネルギー消費効率(APF)				5.8
期間消費電力量	冷房	kWh	623	
	暖房	kWh	1554	
	期間合計	kWh	2177	

接続配管外径	ガス側(太管)	直径 12.7
	液側(細管)	直径 6.35
接続ホース内径	直径 16	

- ※1は下吹き時の寸法。
- ※2の寸法が85mm以下の場合には、メンテナンスの為、※3は7mm以上確保して下さい。
- ※2の寸法が85mm以上の場合には、吹き出し気流を遮らない様、※3は十分な距離を確保して下さい。
- ※4はセンサー動作時の寸法

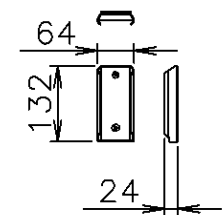


据付必要寸法



- ※5 メンテナンスの為、壁と接する側は上記寸法を確保して下さい。
- ※6 左、左後、左下配管の場合は140mm以上確保して下さい。

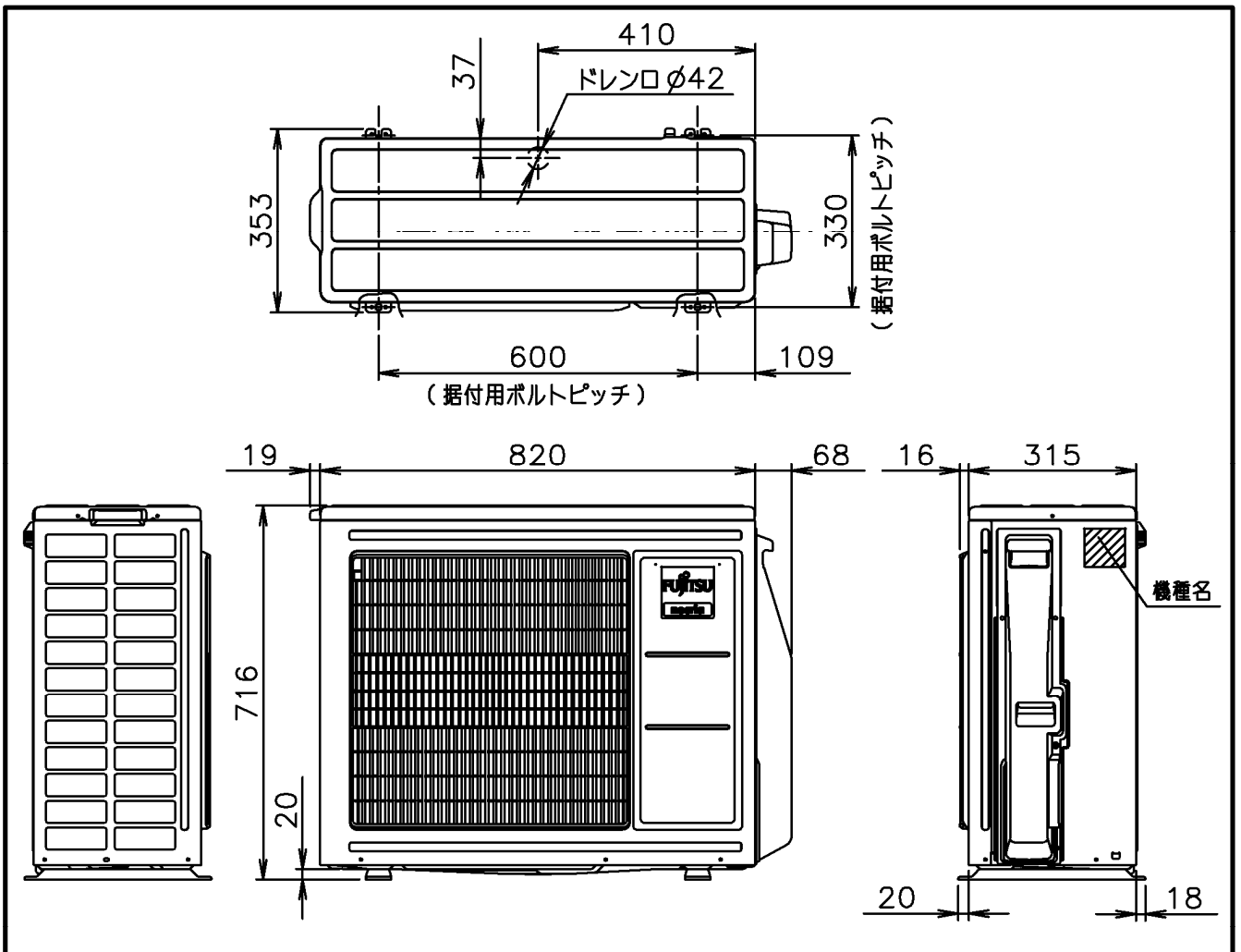
リモコンホルダー
(型番: 9322038005)



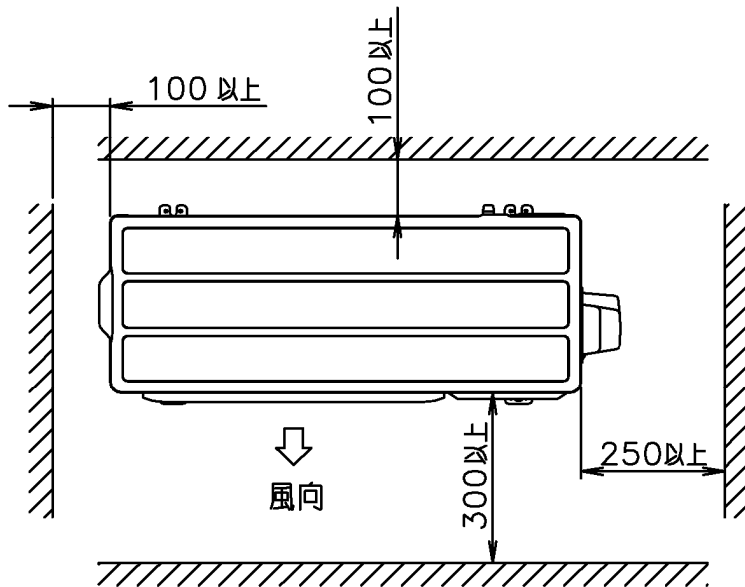
機種名 : AS-M63H2W

株式会社 富士通ゼネラル
FUJITSU GENERAL LIMITED

外形図及び据付必要寸法(室内機)
(単位: mm)

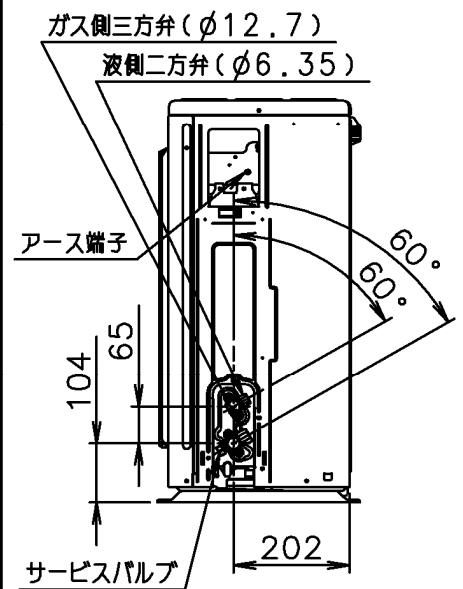


据付必要寸法



* 効率の良い運転のために、正面・背面・右側面・左側面のうち2方向を開放してください。

配管接続位置



機種名 : AO-M63H2

株式会社 富士通ゼネラル
FUJITSU GENERAL LIMITED

外形図及び据付必要寸法(室外機)
(単位: mm)