

商 品 仕 様 書

名称 : ルームエアコン

種類 : スプリットタイプ壁掛形

形名 : AS-GN25H-W

株式会社 **富士通ゼネラル**

				要 目 表		
名称				ルームエアコン		
種類				冷房・暖房兼用／分離形／壁掛形(インバータータイプ)		
項目			形名			
			室内機(色彩)		室外機	
			AS-GN25H-W (ホワイト)		AO-GN25H	
能力	冷房	kW	2.5 (0.6~3.3)			
	暖房	kW	2.8 (0.6~6.5)			
	暖房低温	kW	5.0			
電源・周波数			V/Hz	単相 100V	50/60 Hz	
電気特性	始動電流		A	6.0		
	消費電力	冷房	kW	0.520 (0.130~0.770)		
		暖房	kW	0.540 (0.110~2.000)		
		暖房低温	kW	1.880		
	力率	冷房	%	90		
		暖房	%	90		
	運転電流	冷房	A	5.8		
暖房		A	6.0 (最大 20.0)			
エネルギー消費効率(COP)		冷房	4.81			
		暖房	5.19			
通年エネルギー消費効率(APF)			6.6			
期間消費電力量	冷房		kWh	205		
	暖房		kWh	512		
	期間合計		kWh	717		
風量	冷房	m³/h	735	1690		
	暖房	m³/h	775	1520		
運転音 (音響パワーレベル)	冷房	dB	59	56		
	暖房	dB	61	55		
冷凍装置	圧縮機定格出力		kW	—		
	熱交換器			スリットフィン式		
	冷媒制御器			—		
	冷媒	種類		R32		
封入量		kg	0.88			
送風装置	送風機ファン		クロスフローファン		プロペラファン	
	送風機出力		W	30	40	
	電動機			直流無刷子	直流無刷子	
遠隔装置			ワイヤレス式			
製品外形寸法(高さ×幅×奥行)			mm	293 × 686 × 378	540 × 790 × 290	
梱包外形寸法(高さ×幅×奥行)			mm	454 × 765 × 376	610 × 915 × 385	
製品質量			kg	13.5		
梱包質量			kg	17		
電源コード	長さ		mm	左出し時: 700 右出し時: 1400		
	プラグ形状			IL		
	定格		V-A	125V - 20A		
室内外接続配線径／数			VVVFケーブル φ 2.0 mm / 3芯×1本			
配管	配管接続方式		フレア			
	配管径	液側(細管)	mm	φ 6.35		
		ガス側(太管)	mm	φ 9.52		
	配管取り出し方向		左、右、下、後、左後、左下			
	許容最大長	m	15			
許容高低差	m	12				
排水機構			ドレンホース 0.42 m (接続ホース内径 16 mm)		—	
標準付属品(本体付属品)			据付板、リモコン、リモコンホルダー、乾電池(単4形:2個) クロステープ(結露防止用補助テープ)、取付ネジ			
別売品(オプション)			無線アダプター(APS-12B)			
その他			HA端子対応・凍結防止ヒーター搭載			

※ この仕様値は、JIS C 9612:2013(日本工業規格)に基づいた数値です。

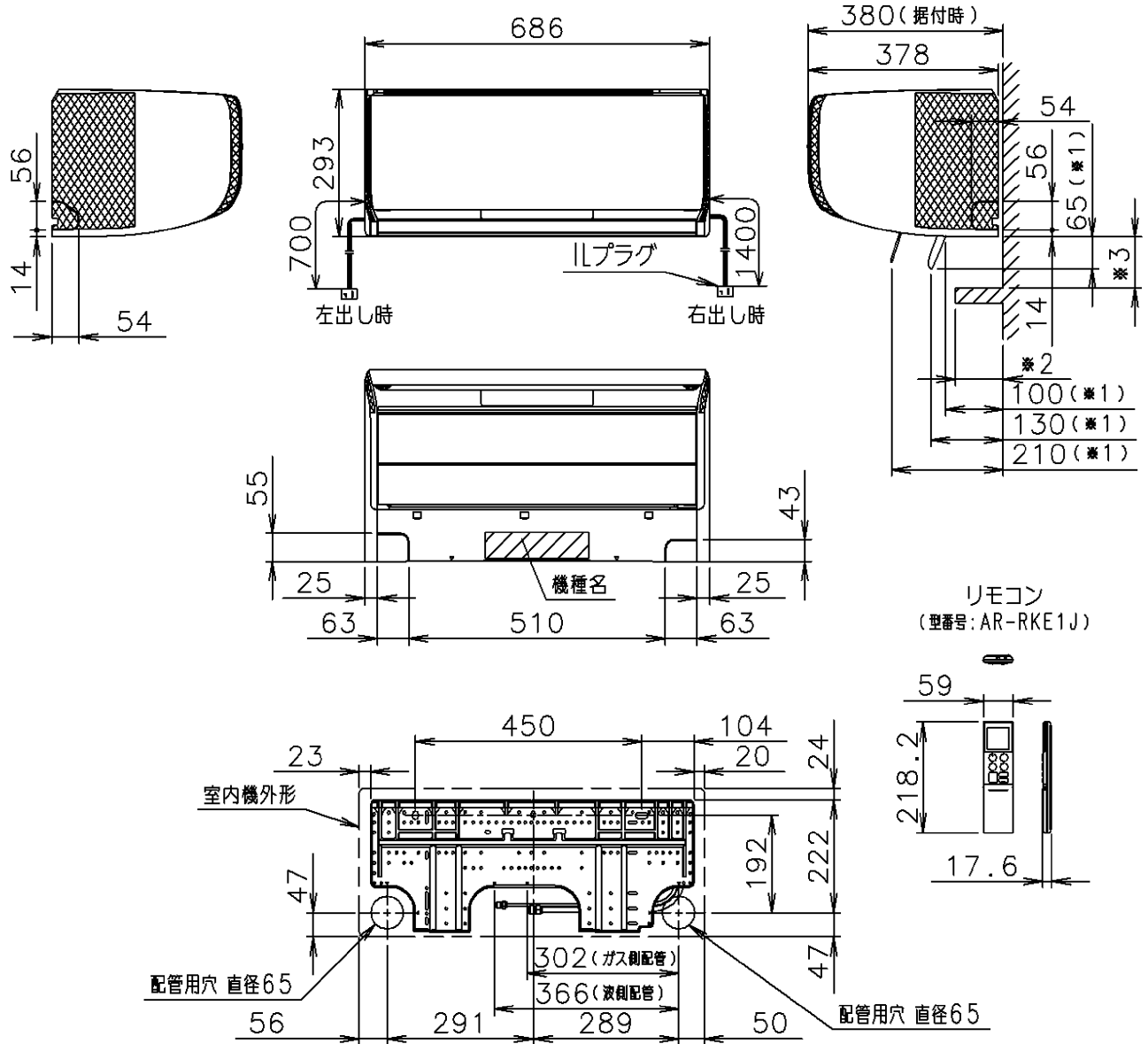
※ 据付工事に必要な部材(接続配管、室内外接続配線、延長用ドレンホース等)は別途ご用意ください。

別表: APF(JIS C 9612:2005)

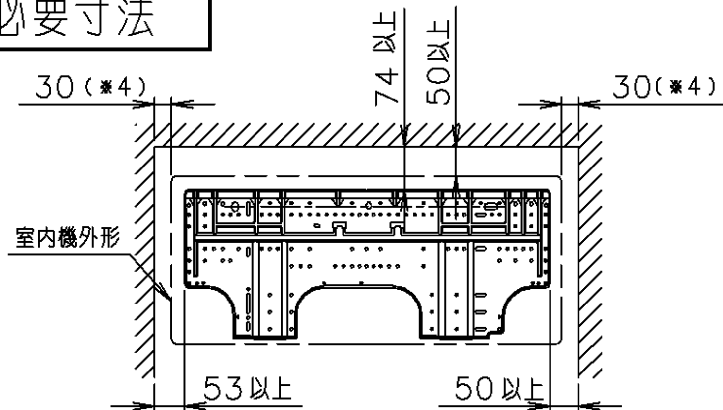
通年エネルギー消費効率(APF)			6.6
期間消費電力量	冷房	kWh	185
	暖房	kWh	574
	期間合計	kWh	759

接続配管外径	ガス側(太管)	直径 9.52
	液側(細管)	直径 6.35
接続ホース内径	直径 16	

- *1 は下吹き時の寸法。
- *2 の寸法が95mm以上の場合には、メンテナンスの為、*3は100mm以上確保して下さい。

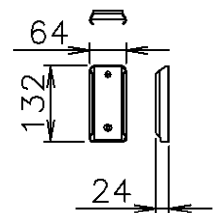


据付必要寸法



- *4 メンテナンスの為、壁と接する側は上記寸法を確保して下さい。

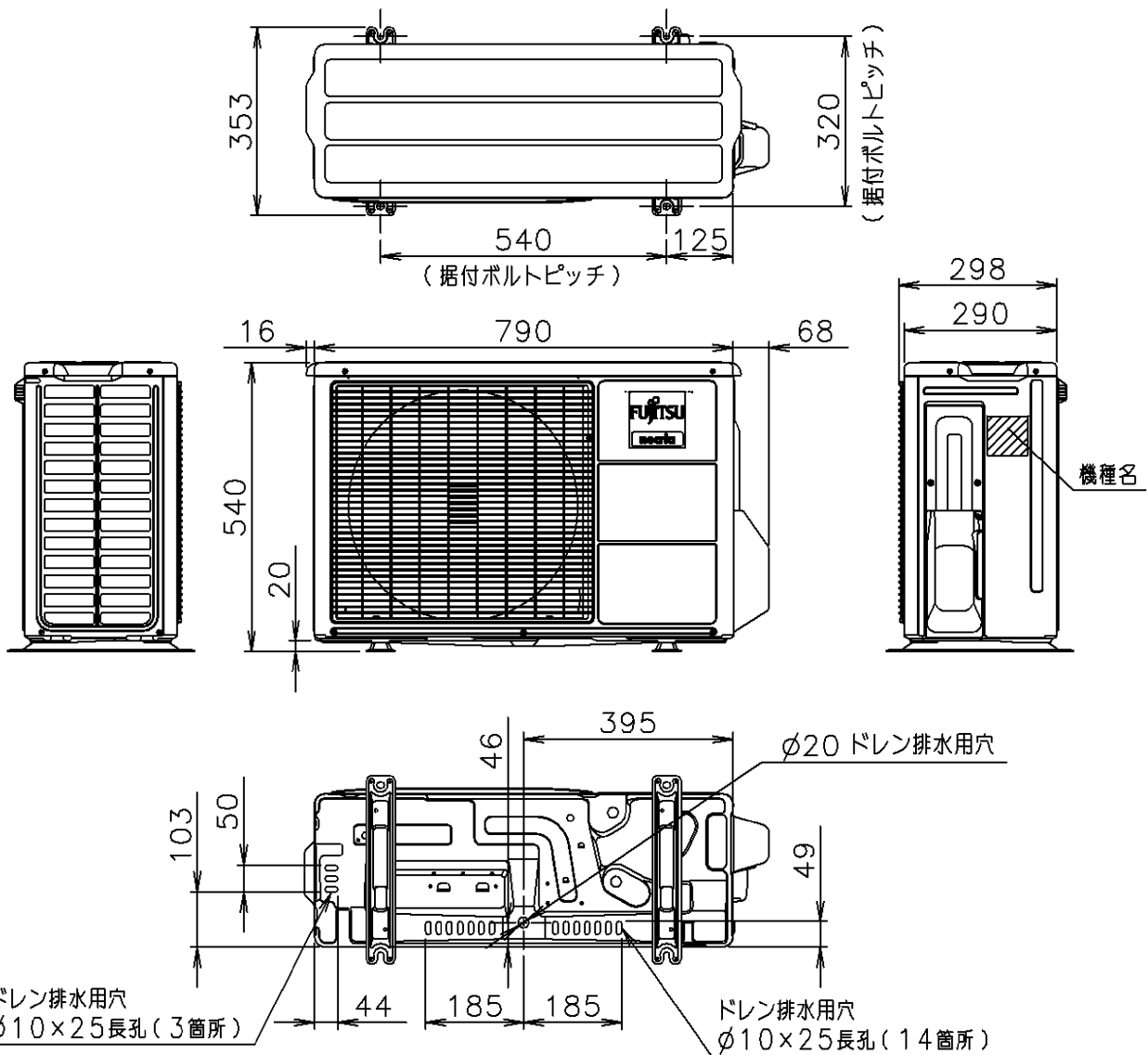
リモコンホルダー
(型番: 9322038005)



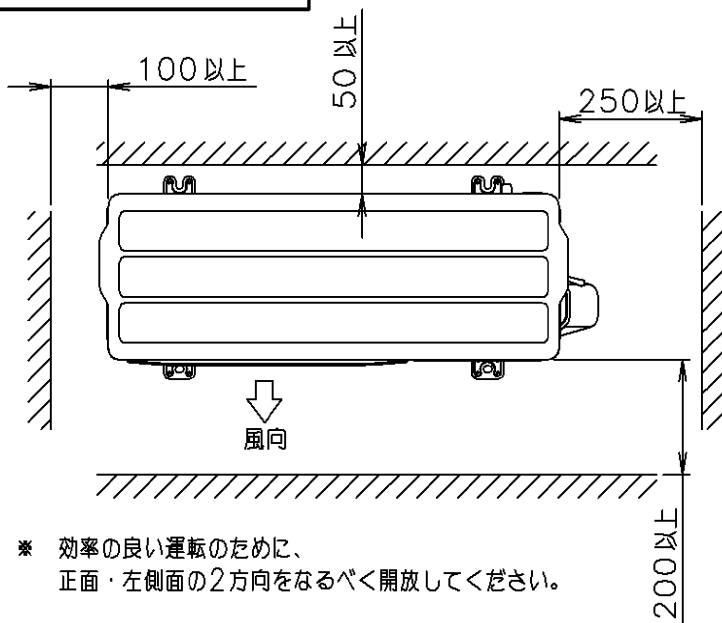
機種名 : AS-GN25H-W

株式会社 富士通ゼネラル
FUJITSU GENERAL LIMITED

外形図及び据付必要寸法(室内機)
(単位: mm)

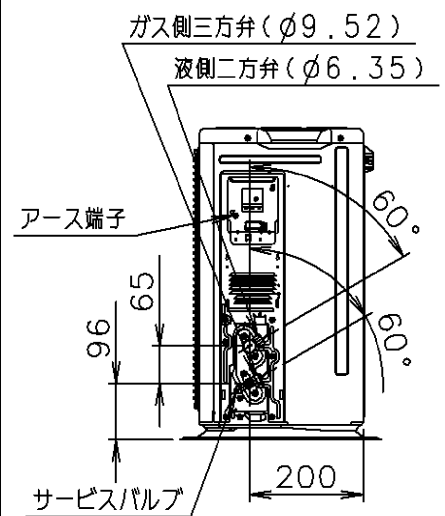


据付必要寸法



* 効率の良い運転のために、正面・左側面の2方向をなるべく開放してください。

配管接続位置



機種名 : AO-GN25H

株式会社 富士通ゼネラル
FUJITSU GENERAL LIMITED

外形図及び据付必要寸法 (室外機)
(単位 : mm)