

## 商 品 仕 様 書

名称 :           ルームエアコン          

種類 :           スプリットタイプ壁掛形          

形名 :           AS-C40H-W          

株式会社 富士通ゼネラル

要 目 表				
名称		ルームエアコン		
種類		冷房・暖房兼用／分離形／壁掛形(インバータータイプ)		
項目	形名	室内機(色彩)	室外機	
		AS-C40H-W (ホワイト)	AO-C40H	
能力	冷房	kW	4.0 (0.9~4.3)	
	暖房	kW	5.0 (0.9~6.3)	
	暖房低温	kW	4.7	
電源・周波数		V/Hz	単相 100V 50/60 Hz	
電気特性	始動電流	A	13.9	
	消費電力	冷房	kW (0.150~1.500)	
		暖房	kW (0.140~2.000)	
	力率	暖房低温	kW	1.830
		冷房	%	97
	運転電流	暖房	%	97
		冷房	A	12.5
	暖房	A	13.9 (最大 20.0)	
エネルギー消費効率(COP)			3.31	
			3.70	
通年エネルギー消費効率(APF)			5.0	
期間消費電力量	冷房	kWh	438	
	暖房	kWh	1075	
	期間合計	kWh	1513	
風量	冷房	m³/h	790	
	暖房	m³/h	770	
運転音 (音響パワーレベル)	冷房	dB	62	
	暖房	dB	62	
冷凍装置	圧縮機定格出力	kW	—	
	熱交換器		スリットフィン式	
	冷媒制御器		—	
	冷媒種類		R32	
	封入量	kg	0.73	
送風装置	送風機ファン		クロスフローファン	
	送風機出力	W	28	
	電動機		直流無刷子	
遠隔装置			ワイヤレス式	
製品外形寸法(高さ×幅×奥行)		mm	250 × 728 × 285	
梱包外形寸法(高さ×幅×奥行)		mm	382 × 802 × 330	
製品質量		kg	9.5	
梱包質量		kg	12.5	
電源コード	長さ	mm	左出し時: 600 右出し時: 1400	
	プラグ形状		1L	
	定格	V-A	125V - 20A	
室内外接続配線径／数			VVFケーブル φ 2.0 mm / 3芯×1本	
配管	配管接続方式		フレアー	
	配管径	液側(細管)	mm φ 6.35	
		ガス側(太管)	mm φ 9.52	
	配管取り出し方向		左、右、下、後、左後、左下	
	許容最大長	m	20	
許容高低差	m	15		
排水機構		ドレンホース 0.42 m (接続ホース内径 16 mm)	ドレン排水管付属 (接続ホース内径 16 mm)	
標準付属品(本体付属品)		据付板、リモコン、乾電池(単4形:2個) クロステープ(結露防止用補助テープ)、取付ネジ ドレン排水管(室外機排水用ソケット)		
別売品(オプション)		リモコンホルダキット(リモコンホルダーと取付ネジのセット)(9321874024) 空気清浄フィルターセット(取付枠とフィルターのセット)(APS-03L) 交換用空気清浄フィルター(フィルターのみ)(APS-08L) 無線LANアダプター(OP-J03A) 有線LANアダプター(OP-J04A) 風向ガイド(OP-J02A)		

※ この仕様値は、JIS C 9612:2013(日本工業規格)に基づいた数値です。

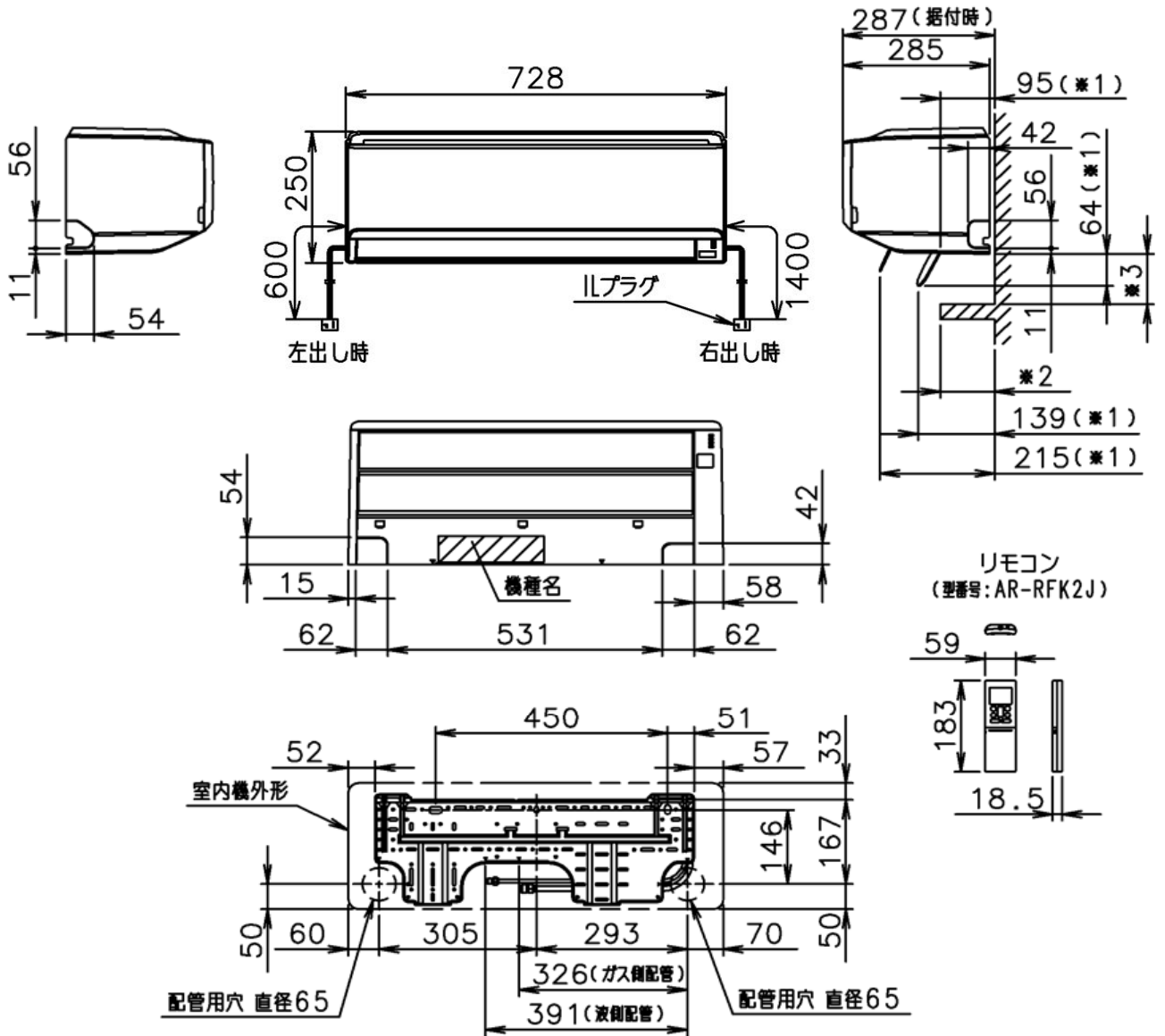
※ 据付工事に必要な部材(接続配管、室内外接続配線、延長用ドレンホース等)は別途ご用意ください。

別表: APF(JIS C 9612:2005)

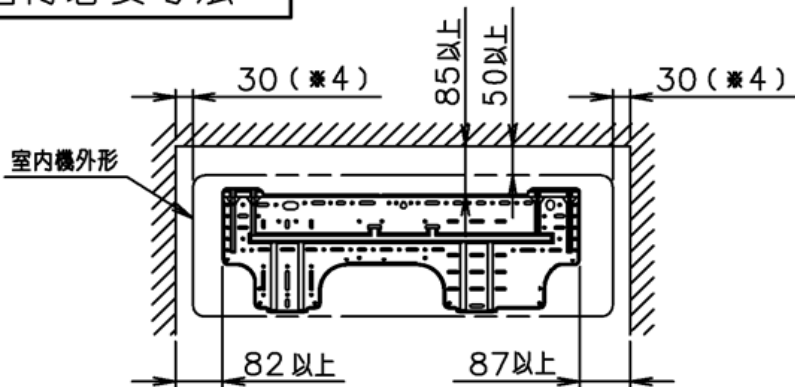
通年エネルギー消費効率(APF)			5.1
期間消費電力量	冷房	kWh	389
	暖房	kWh	1183
	期間合計	kWh	1572

接続配管外径	ガス側(太管)	直径 9.52
	液側(細管)	直径 6.35
接続ホース内径	直径 16	

- \*1は下吹き時の寸法。
- \*2の寸法が95mm以上の場合には、メンテナンスの為、\*3は100mm以上確保して下さい。

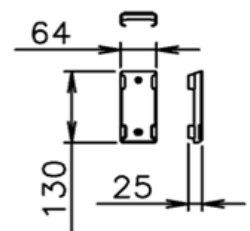


### 据付必要寸法



- \*4 メンテナンスの為、壁と接する側は上記寸法を確保して下さい。

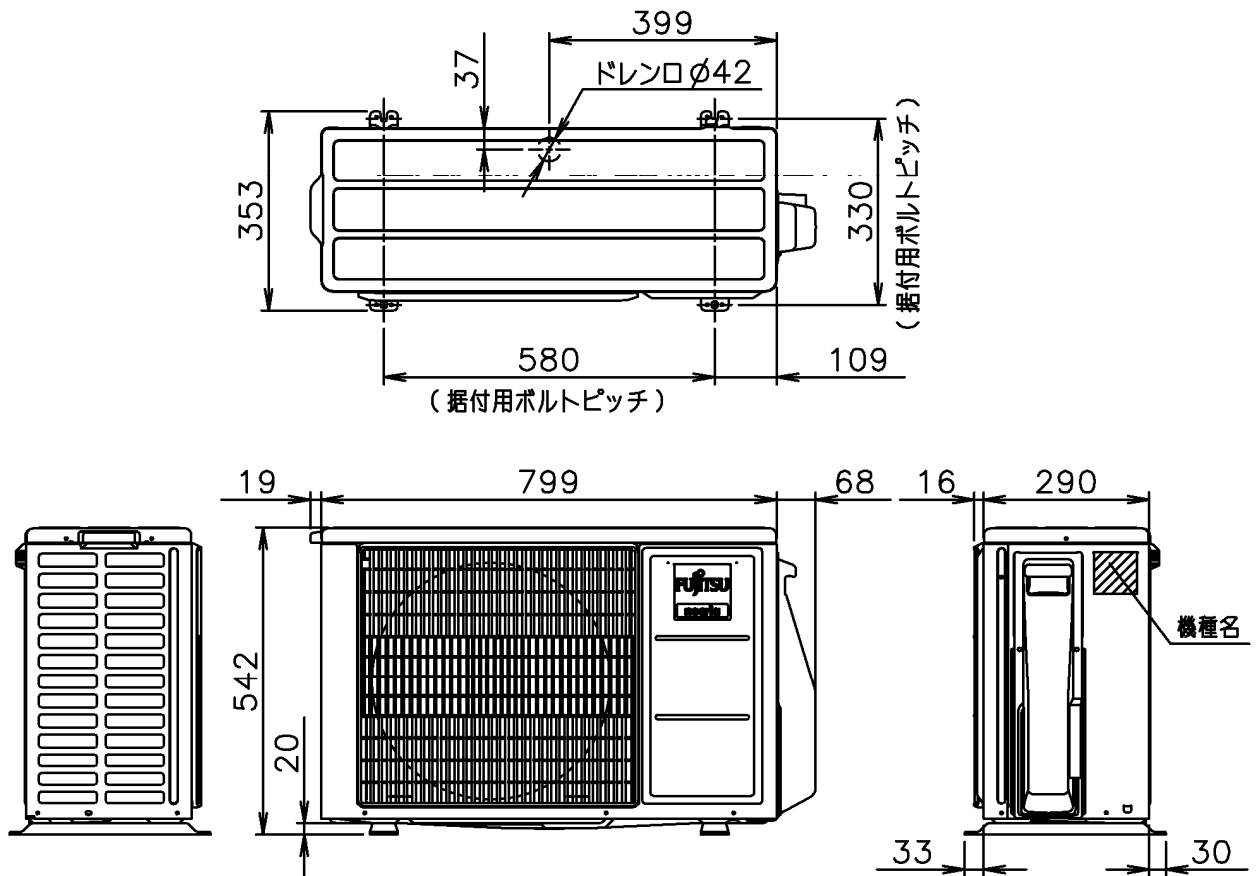
(別売品) リモコンホルダキット  
(型番: 9321874024)



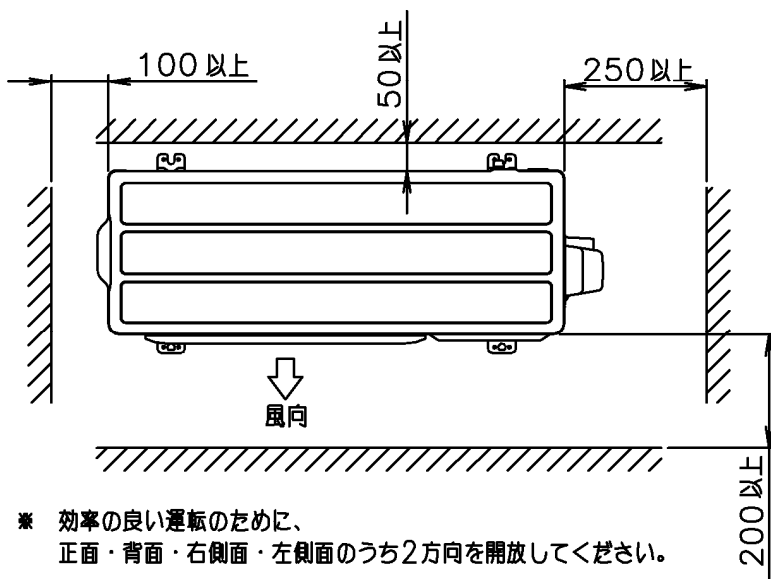
機種名 : AS-C40H-W

株式会社 富士通ゼネラル  
FUJITSU GENERAL LIMITED

外形図及び据付必要寸法 (室内機)  
(単位: mm)

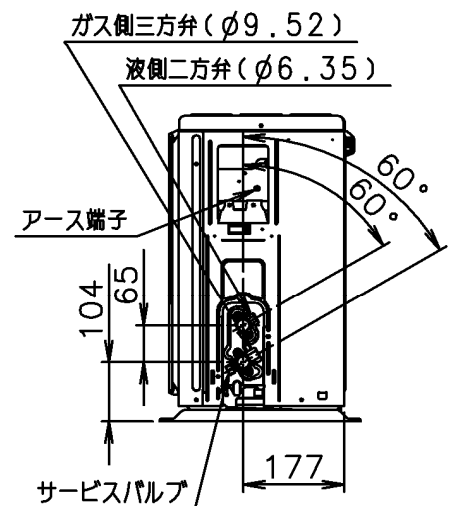


据付必要寸法



※ 効率の良い運転のために、正面・背面・右側面・左側面のうち2方向を開放してください。

配管接続位置



機種名 : AO-C40H

株式会社 富士通ゼネラル  
FUJITSU GENERAL LIMITED

外形図及び据付必要寸法(室外機)  
(単位: mm)