

商 品 仕 様 書

名称 : ルームエアコン

種類 : スプリットタイプ壁掛形

形名 : AS-GN28G2W

株式会社 **富士通ゼネラル**

				要 目 表		
名称				ルームエアコン		
種類				冷房・暖房兼用／分離形／壁掛形(インバータータイプ)		
項目			形名			
			室内機(色彩)		室外機	
			AS-GN28G2W (ホワイト)		AO-GN28G2	
能力	冷 房		kW	2.8 (0.7~3.5)		
	暖 房		kW	3.6 (0.7~8.6)		
	暖 房 低 温		kW	6.2		
電 源 ・ 周 波 数			V/Hz	単相 200V	50/60 Hz	
電 気 特 性	始 動 電 流		A	3.9		
	消 費 電 力	冷 房	kW	0.590 (0.140~0.830)		
		暖 房	kW	0.750 (0.120~2.770)		
		暖房低温	kW	2.450		
	力 率	冷 房	%	93		
		暖 房	%	95		
	運 転 電 流	冷 房	A	3.2		
暖 房		A	3.9 (最大 15.0)			
エネルギー消費効率(COP)		冷 房	4.75			
		暖 房	4.80			
通年エネルギー消費効率(APF)			6.4			
期 間 消 費 電 力 量	冷 房		kWh	233		
	暖 房		kWh	595		
	期 間 合 計		kWh	828		
風 量	冷 房		m³/h	765	1920	
	暖 房		m³/h	810	1660	
運 転 音 (音響パワーレベル)	冷 房		dB	60	55	
	暖 房		dB	62	54	
冷 凍 装 置	圧 縮 機 定 格 出 力		kW	—		
	熱 交 換 器			スリットフィン式	コルゲートフィン式	
	冷 媒 制 御 器			—		
	冷 媒	種 類		R32		
封 入 量		kg	0.94			
送 風 装 置	送 風 機 フ ァ ン			クロスフローファン	プロペラファン	
	送 風 機 出 力		W	30	40	
	電 動 機			直流無刷子	直流無刷子	
遠 隔 装 置			ワイヤレス式			
製品外形寸法(高さ×幅×奥行)			mm	293 × 686 × 378	620 × 790 × 290	
梱包外形寸法(高さ×幅×奥行)			mm	454 × 765 × 376	690 × 915 × 385	
製 品 質 量			kg	13.5		
梱 包 質 量			kg	17		
電 源 コード	長 さ		mm	左出し時: 700 右出し時: 1400		
	プ ラ グ 形 状			タンデム		
	定 格		V-A	250V - 15A		
室 内 外 接 続 配 線 径 / 数			VVVFケーブル φ 2.0 mm / 3 芯 × 1 本			
配 管	配 管 接 続 方 式		フレアー			
	配 管 径	液 側 (細 管)	mm	φ 6.35		
		ガ ス 側 (太 管)	mm	φ 9.52		
	配 管 取 り 出 し 方 向		左、右、下、後、左後、左下			
	許 容 最 大 長	m	15			
許 容 高 低 差	m	12				
排 水 機 構			ドレンホース 0.42 m (接続ホース内径 16 mm)		—	
標準付属品(本体付属品)			据付板、リモコン、リモコンホルダー、乾電池(単4形:2個) クロステープ(結露防止用補助テープ)、取付ネジ			
別売品(オプション)			無線アダプター(APS-12B)			
その他			HA端子対応・凍結防止ヒーター搭載			

※ この仕様値は、JIS C 9612:2013(日本工業規格)に基づいた数値です。

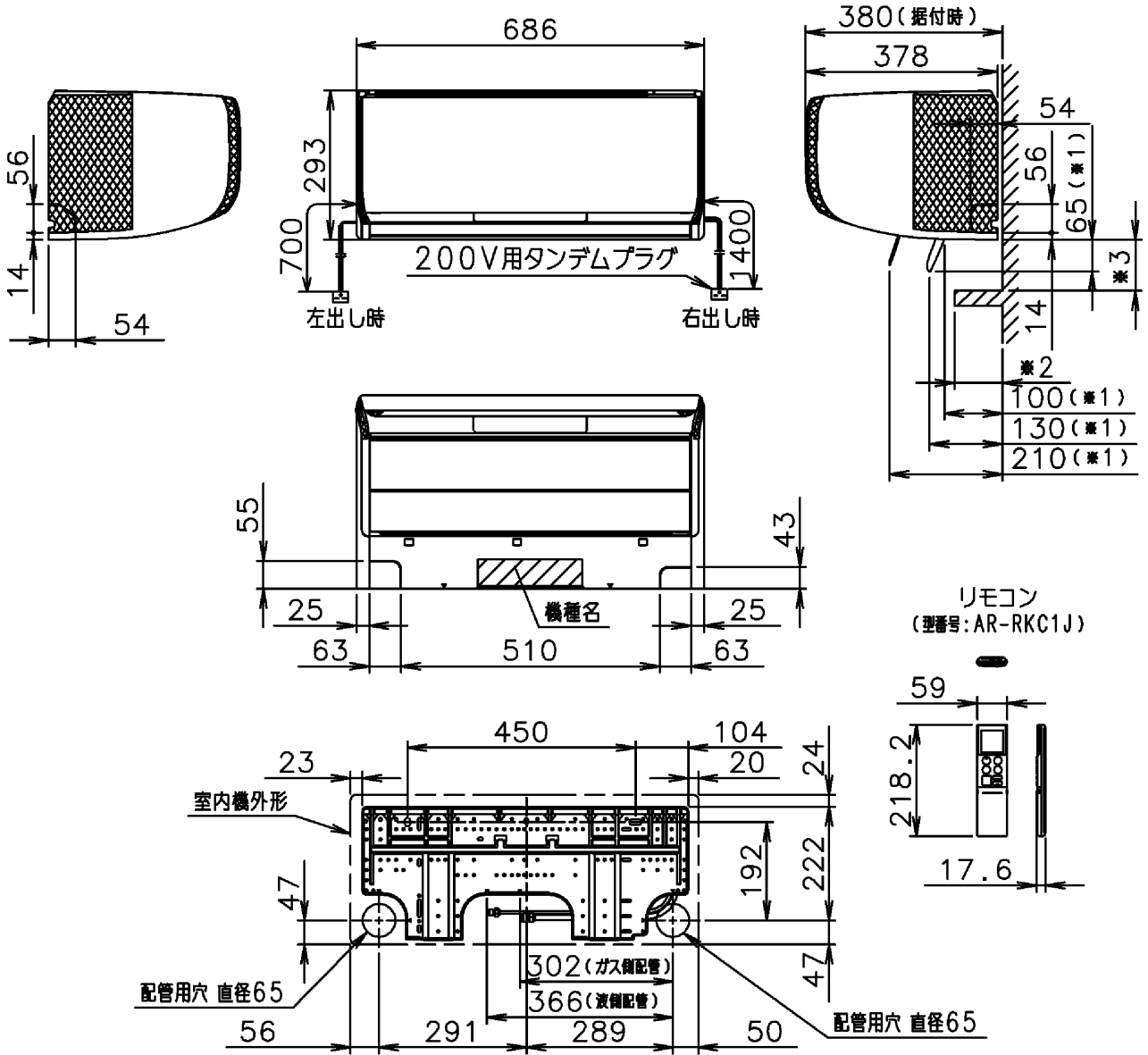
※ 据付工事に必要な部材(接続配管、室内外接続配線、延長用ドレンホース等)は別途ご用意ください。

別表: APF(JIS C 9612:2005)

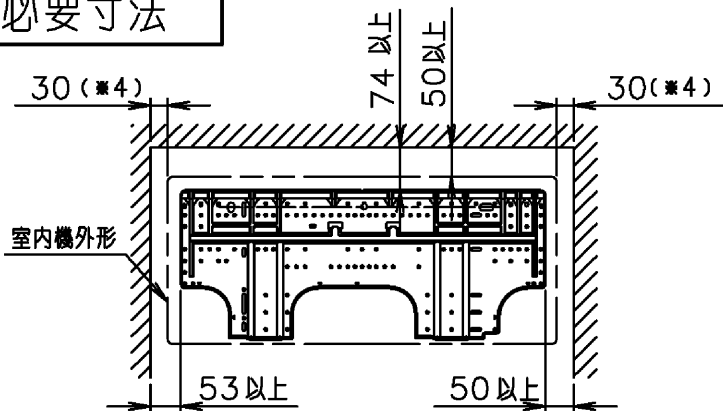
通年エネルギー消費効率(APF)			6.5
期 間 消 費 電 力 量	冷 房	kWh	212
	暖 房	kWh	651
	期 間 合 計	kWh	863

接続配管外径	ガス側(太管)	直径 9.52
	液側(細管)	直径 6.35
接続ホース内径	直径 16	

- *1 は下吹き時の寸法。
- *2 の寸法が95mm以上の場合は、メンテナンスの為、*3 は100mm以上確保して下さい。

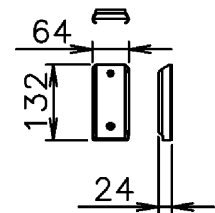


据付必要寸法



- *4 メンテナンスの為、壁と接する側は上記寸法を確保して下さい。

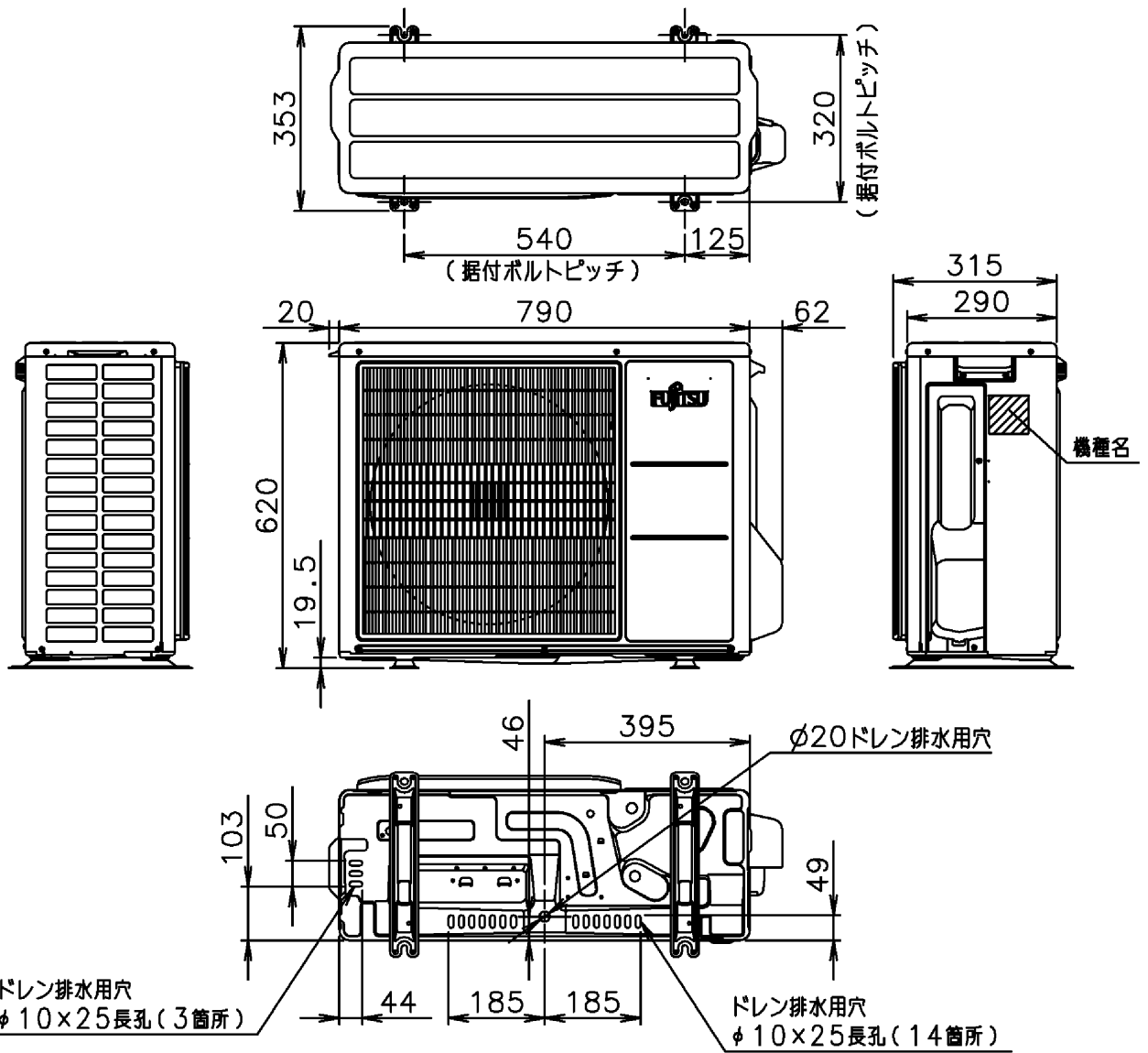
リモコンホルダー
(型番: 9322038005)



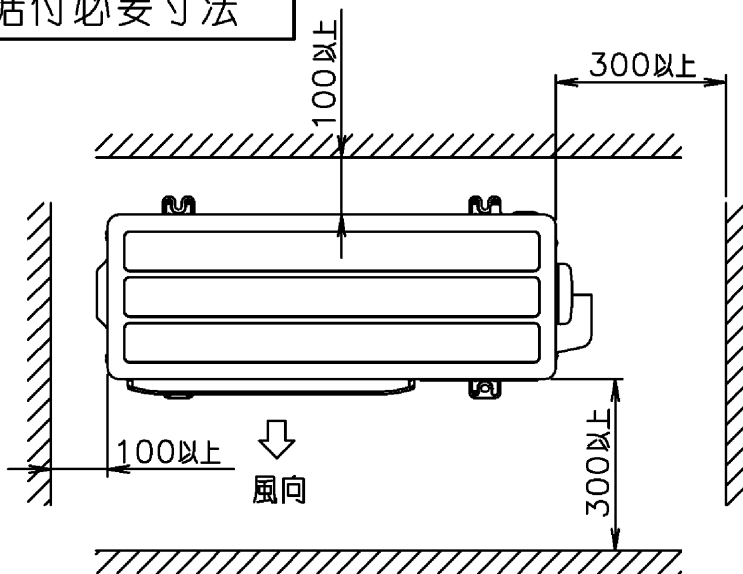
機種名 : AS-GN28G2W

株式会社 富士通ゼネラル
FUJITSU GENERAL LIMITED

外形図及び据付必要寸法 (室内機)
(単位: mm)

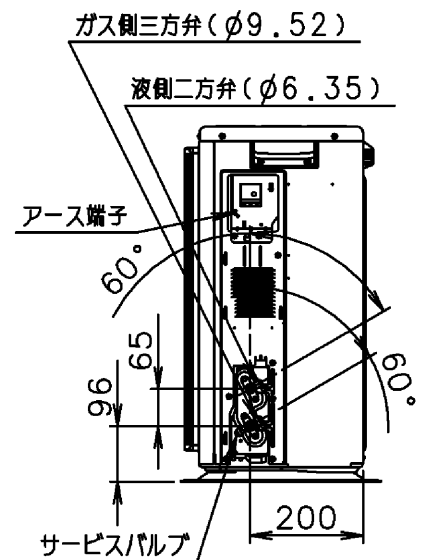


据付必要寸法



* 効率の良い運転のために、
正面・左側面の2方向をなるべく開放してください。

配管接続位置



機種名 : AO-GN28G2

株式会社 富士通ゼネラル
FUJITSU GENERAL LIMITED

外形図及び据付必要寸法 (室外機)
(単位: mm)