

## 商 品 仕 様 書

名称 :           ルームエアコン          

種類 :           スプリットタイプ壁掛形          

形名 :           AS-GN25G-W          

株式会社 **富士通ゼネラル**

				要 目 表	
名称				ルームエアコン	
種類				冷房・暖房兼用／分離形／壁掛形(インバータータイプ)	
項目			形名		
			室内機(色彩)	室外機	
			AS-GN25G-W (ホワイト)	AO-GN25G	
能力	冷房	kW	2.5 (0.6~3.3)		
	暖房	kW	2.8 (0.6~6.5)		
	暖房低温	kW	5.0		
電源・周波数			V/Hz	単相 100V 50/60 Hz	
電気特性	始動電流		A	6.0	
	消費電力	冷房	kW	0.520 (0.130~0.770)	
		暖房	kW	0.540 (0.110~2.000)	
		暖房低温	kW	1.880	
	力率	冷房	%	90	
		暖房	%	90	
	運転電流	冷房	A	5.8	
暖房		A	6.0 (最大 20.0)		
エネルギー消費効率(COP)		冷房	4.81		
		暖房	5.19		
通年エネルギー消費効率(APF)			6.6		
期間消費電力量	冷房		kWh	205	
	暖房		kWh	512	
	期間合計		kWh	717	
風量	冷房	m³/h	735	1690	
	暖房	m³/h	775	1520	
運転音 (音響パワーレベル)	冷房	dB	59	56	
	暖房	dB	61	55	
冷凍装置	圧縮機定格出力		kW	—	
	熱交換器			スリットフィン式	
	冷媒制御器			—	
	冷媒	種類		R32	
封入量		kg	0.88		
送風装置	送風機ファン		クロスフローファン		
	送風機出力		W	30	
	電動機		直流無刷子		
遠隔装置			ワイヤレス式		
製品外形寸法(高さ×幅×奥行)			mm	293 × 686 × 378	
梱包外形寸法(高さ×幅×奥行)			mm	454 × 765 × 376	
製品質量			kg	13.5	
梱包質量			kg	17	
電源コード	長さ		mm	左出し時: 700 右出し時: 1400	
	プラグ形状			IL	
	定格		V-A	125V - 20A	
室内外接続配線径／数			VVVFケーブル φ 2.0 mm / 3芯×1本		
配管	配管接続方式		フレアー		
	配管径	液側(細管)	mm	φ 6.35	
		ガス側(太管)	mm	φ 9.52	
	配管取り出し方向		左、右、下、後、左後、左下		
	許容最大長	m	15		
許容高低差	m	12			
排水機構			ドレンホース 0.42 m (接続ホース内径 16 mm)		
標準付属品(本体付属品)			据付板、リモコン、リモコンホルダー、乾電池(単4形:2個) クロステープ(結露防止用補助テープ)、取付ネジ		
別売品(オプション)			無線アダプター(APS-12B)		
その他			HA端子対応・凍結防止ヒーター搭載		

※ この仕様値は、JIS C 9612:2013(日本工業規格)に基づいた数値です。

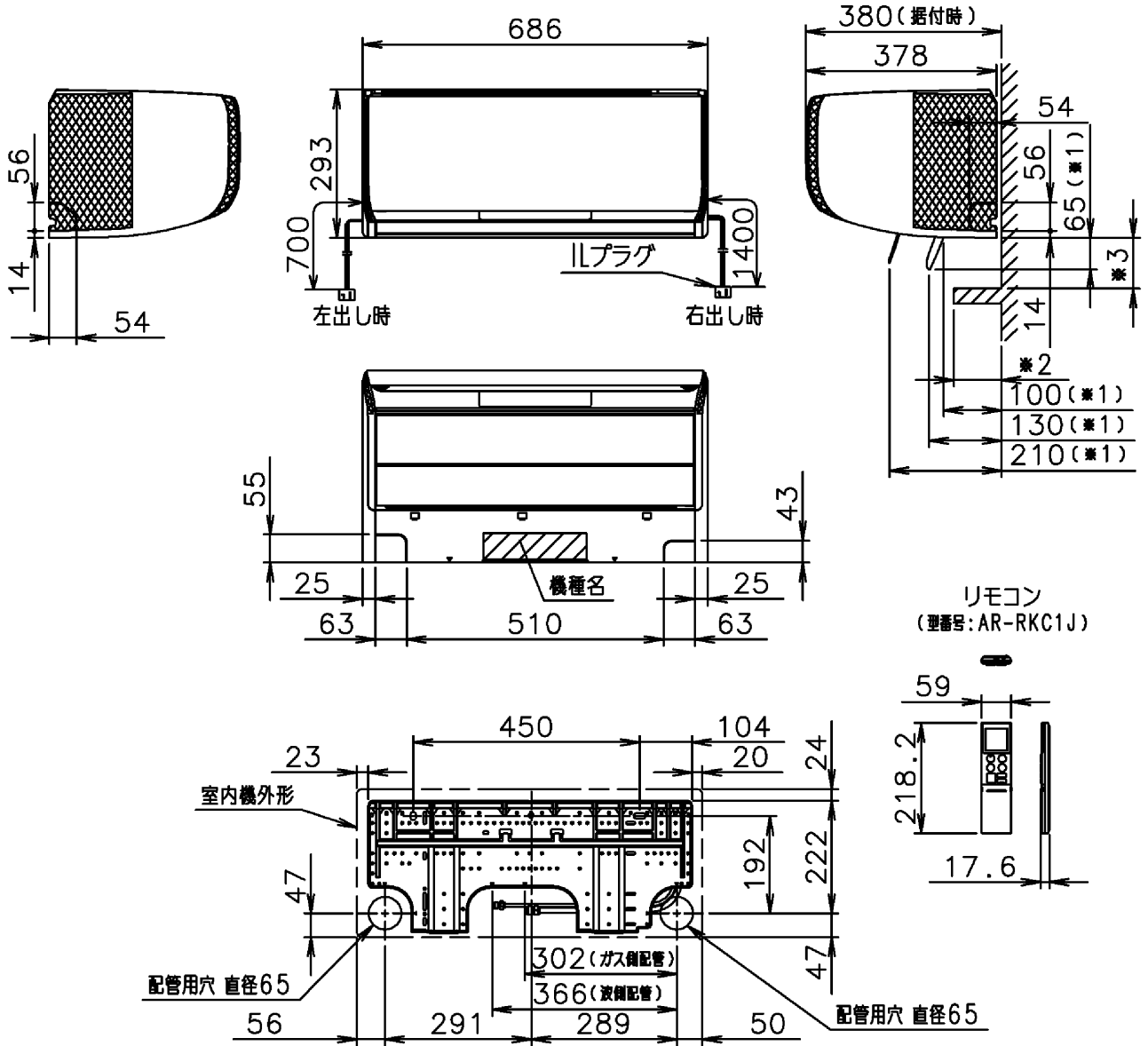
※ 据付工事に必要な部材(接続配管、室内外接続配線、延長用ドレンホース等)は別途ご用意ください。

別表: APF(JIS C 9612:2005)

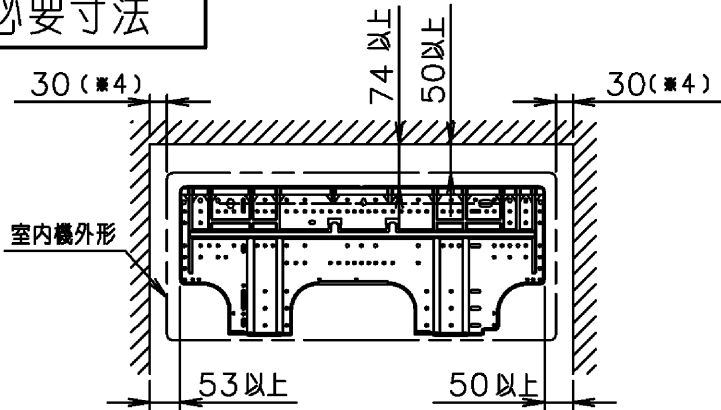
通年エネルギー消費効率(APF)			6.6
期間消費電力量	冷房	kWh	185
	暖房	kWh	574
	期間合計	kWh	759

接続配管外径	ガス側(太管)	直径 9.52
	液側(細管)	直径 6.35
接続ホース内径	直径 16	

- \*1は下吹き時の寸法。
- \*2の寸法が95mm以上の場合は、メンテナンスの為、\*3は100mm以上確保して下さい。

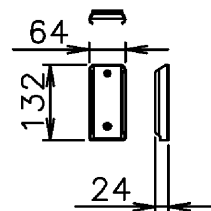


**据付必要寸法**



- \*4 メンテナンスの為、壁と接する側は上記寸法を確保して下さい。

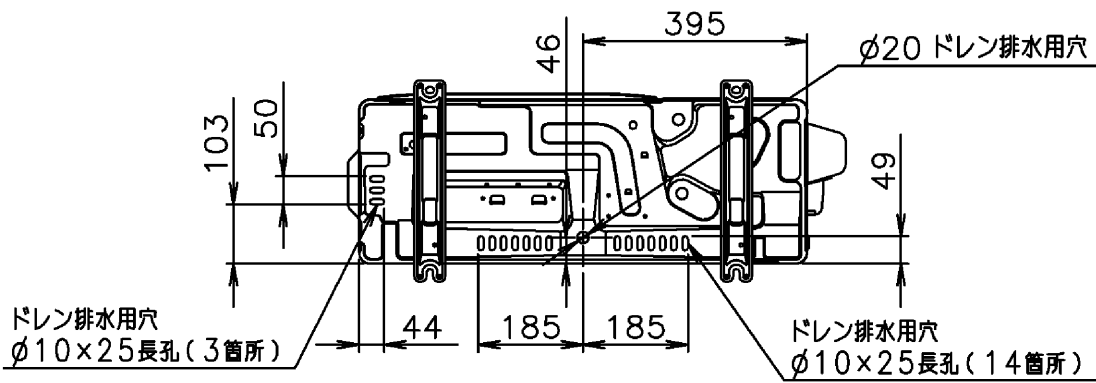
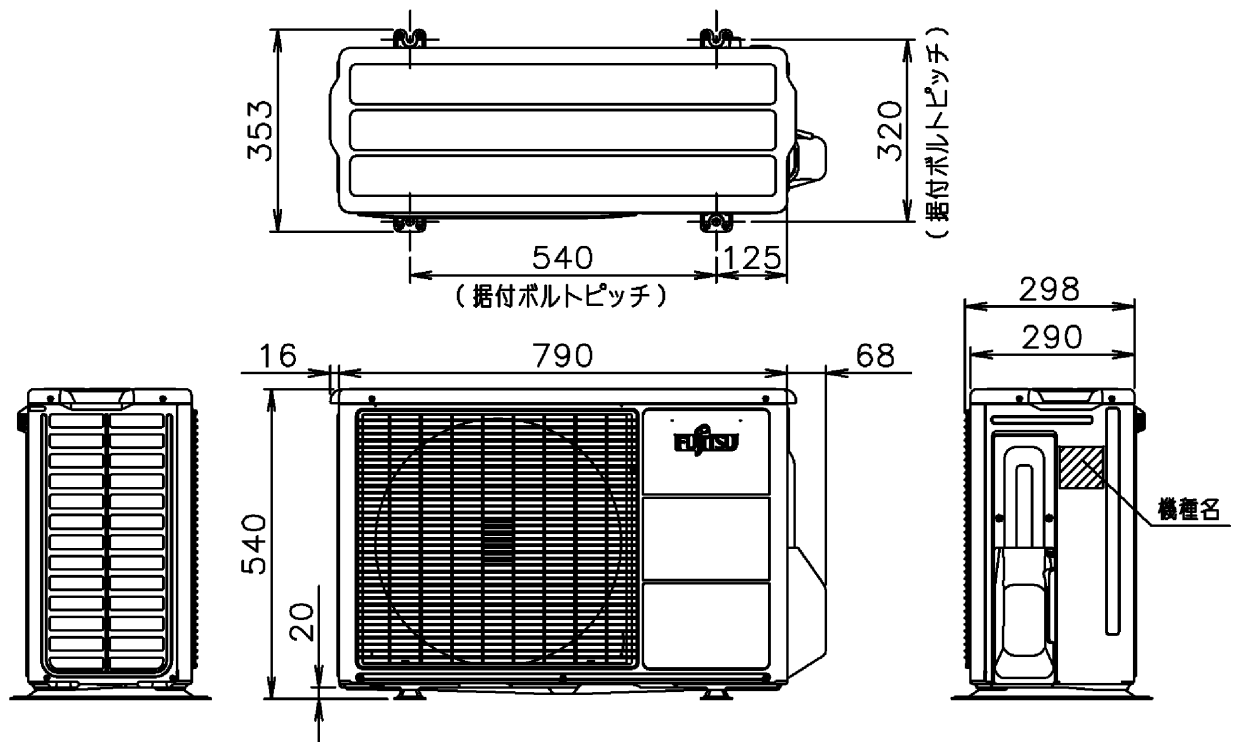
リモコンホルダー  
(型番: 9322038005)



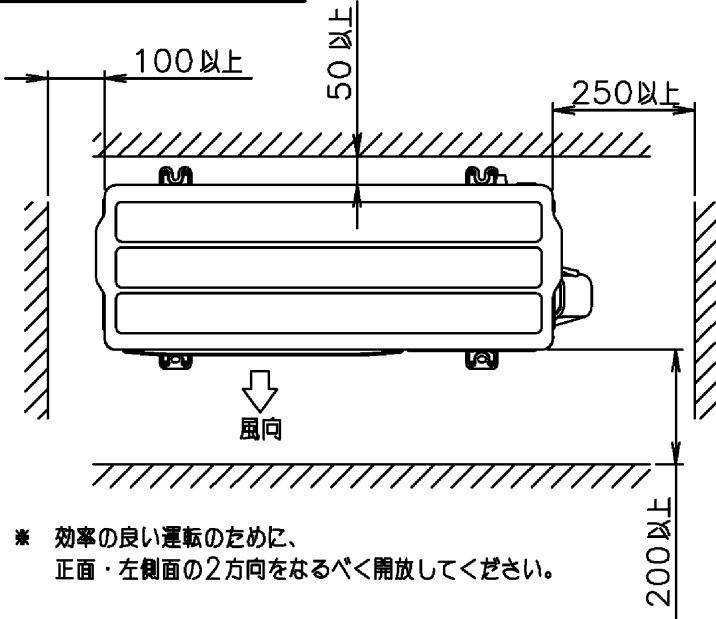
機種名 : AS-GN25G-W

株式会社 富士通ゼネラル  
FUJITSU GENERAL LIMITED

外形図及び据付必要寸法 (室内機)  
(単位: mm)

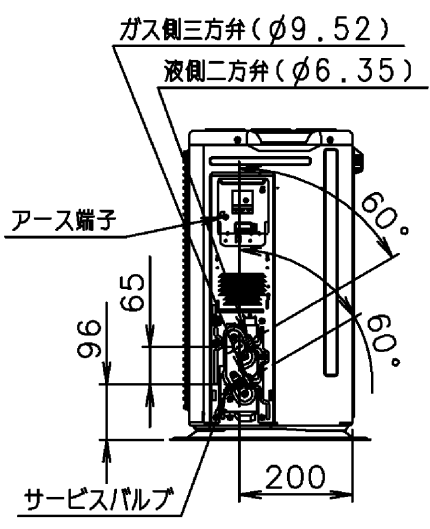


据付必要寸法



\* 効率の良い運転のために、正面・左側面の2方向をなるべく開放してください。

配管接続位置



機種名 : AO-GN25G

株式会社 富士通ゼネラル  
FUJITSU GENERAL LIMITED

外形図及び据付必要寸法 (室外機)  
(単位 : mm)