

商 品 仕 様 書

名称 : ルームエアコン

種類 : スプリットタイプ壁掛形

形名 : AS-C56G2W

株式会社 **富士通ゼネラル**

				要 目 表	
名称				ルームエアコン	
種類				冷房・暖房兼用／分離形／壁掛形(インバータータイプ)	
項目			形名		
			室内機(色彩)	室外機	
			AS-C56G2W (ホワイト)	AO-C56G2	
能力	冷房	kW	5.6 (0.7~5.8)		
	暖房	kW	6.7 (0.7~8.6)		
	暖房低温	kW	6.2		
電源・周波数			V/Hz	単相 200V 50/60 Hz	
電気特性	始動電流	A	11.2		
	消費電力	冷房	kW	2.210 (0.140~2.300)	
		暖房	kW	1.920 (0.120~2.995)	
		暖房低温	kW	2.650	
	力率	冷房	%	99	
		暖房	%	99	
	運転電流	冷房	A	11.2	
暖房		A	9.7 (最大 15.0)		
エネルギー消費効率(COP)			冷房	2.53	
			暖房	3.49	
通年エネルギー消費効率(APF)				5.0	
期間消費電力量	冷房	kWh	636		
	暖房	kWh	1482		
	期間合計	kWh	2118		
風量	冷房	m³/h	820	2110	
	暖房	m³/h	820	2110	
運転音 (音響パワーレベル)	冷房	dB	63	62	
	暖房	dB	63	61	
冷凍装置	圧縮機定格出力		kW	—	1.50
	熱交換器			スリットフィン式	コルゲートフィン式
	冷媒制御器			—	電子膨張弁
	冷媒種類			R32	
	封入量	kg	0.94		
送風装置	送風機ファン			クロスフローファン	プロペラファン
	送風機出力		W	28	40
	電動機			直流無刷子	直流無刷子
遠隔装置				ワイヤレス式	—
製品外形寸法(高さ×幅×奥行)		mm	250 × 728 × 285		
梱包外形寸法(高さ×幅×奥行)		mm	382 × 802 × 330		
製品質量		kg	10		
梱包質量		kg	12.5		
電源コード	長さ	mm	左出し時: 600 右出し時: 1400		
	プラグ形状		タンデム		
	定格	V-A	250V - 15A		
室内外接続配線径／数			VVFケーブル	φ 2.0 mm / 3芯×1本	
配管	配管接続方式			フレア	
	配管径	液側(細管)	mm	φ 6.35	
		ガス側(太管)	mm	φ 9.52	
	配管取り出し方向			左、右、下、後、左後、左下	—
	許容最大長	m	15		
許容高低差	m	10			
排水機構			ドレンホース 0.42 m (接続ホース内径 16 mm)	ドレン排水管付属 (接続ホース内径 16 mm)	
標準付属品(本体付属品)			据付板、リモコン、乾電池(単4形:2個) クロステープ(結露防止用補助テープ)、取付ネジ ドレン排水管(室外機排水用ソケット)		
別売品(オプション)			リモコンホルダキット(リモコンホルダーと取付ネジのセット)(9321874024) 空気清浄フィルターセット(取付枠とフィルターのセット)(APS-03L) 交換用空気清浄フィルター(フィルターのみ)(APS-08L) 無線アダプター(APS-12B)		

※ この仕様値は、JIS C 9612:2013(日本工業規格)に基づいた数値です。

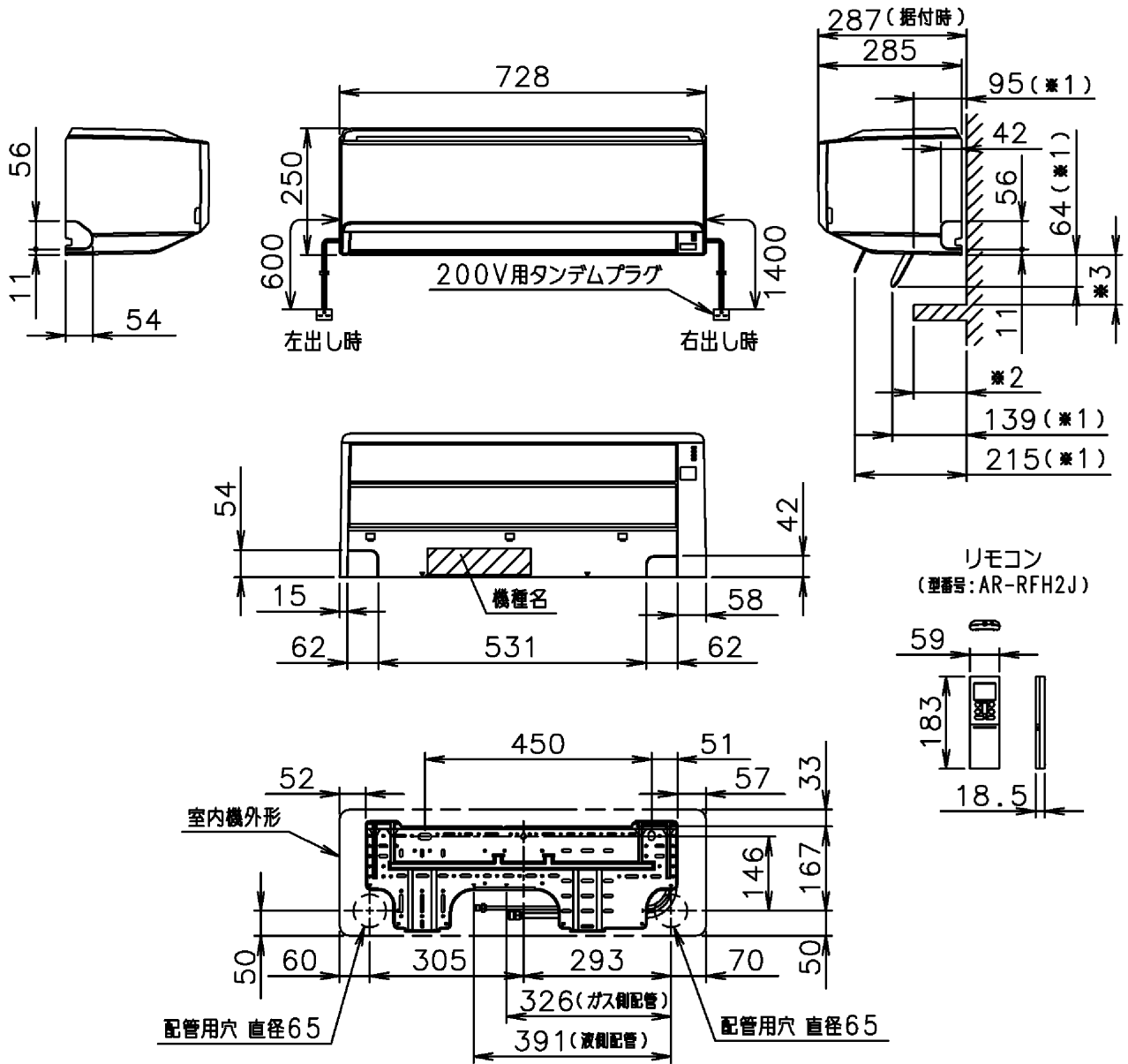
※ 据付工事に必要な部材(接続配管、室内外接続配線、延長用ドレンホース等)は別途ご用意ください。

別表: APF(JIS C 9612:2005)

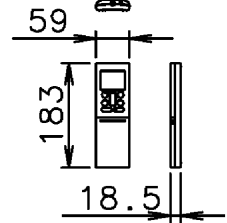
通年エネルギー消費効率(APF)			5.0
期間消費電力量	冷房	kWh	583
	暖房	kWh	1661
	期間合計	kWh	2244

接続配管外径	ガス側(太管)	直径 9.52
	液側(細管)	直径 6.35
接続ホース内径	直径 16	

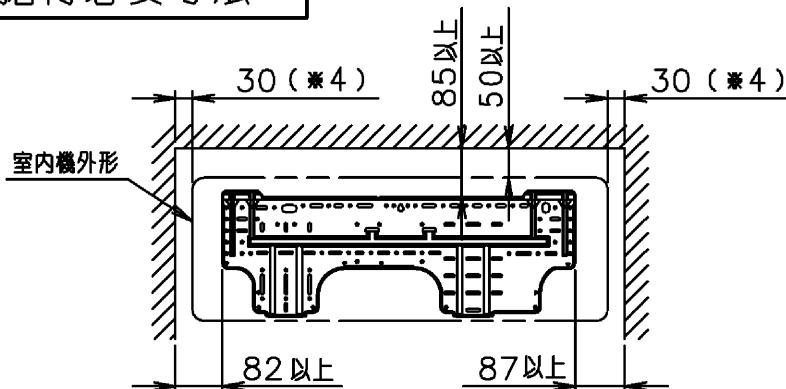
- *1は下吹き時の寸法。
- *2の寸法が95mm以上の場合には、メンテナンスの為、*3は100mm以上確保して下さい。



リモコン
(型番: AR-RFH2J)

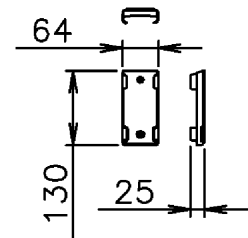


据付必要寸法



- *4 メンテナンスの為、壁と接する側は上記寸法を確保して下さい。

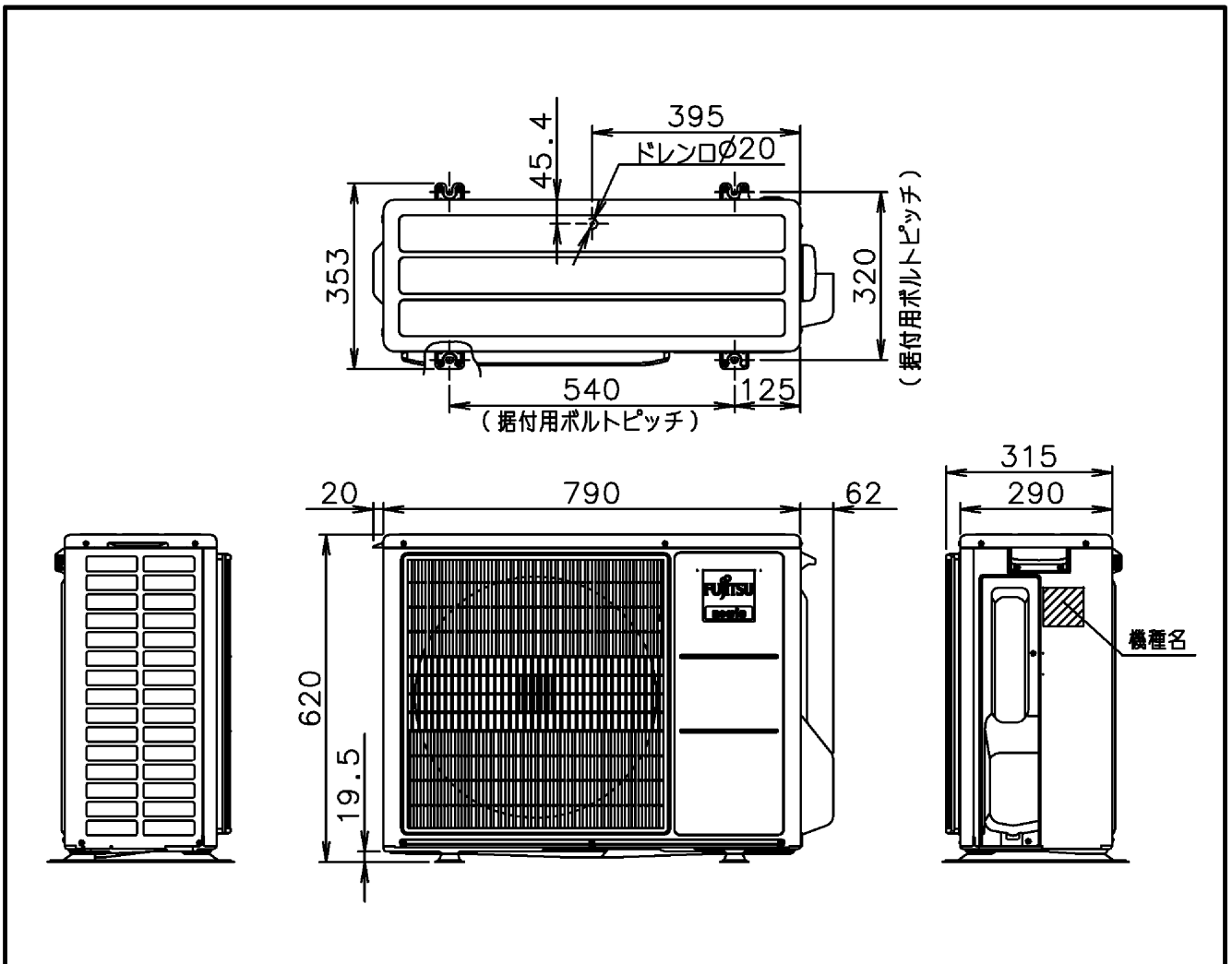
(別売品) リモコンホルダキット
(型番: 9321874024)



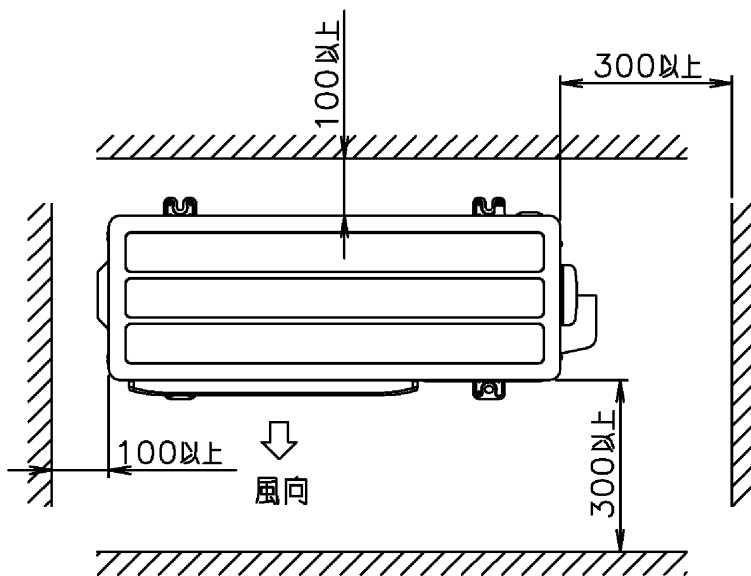
機種名 : AS-C56G2W

株式会社 富士通ゼネラル
FUJITSU GENERAL LIMITED

外形図及び据付必要寸法(室内機)
(単位: mm)

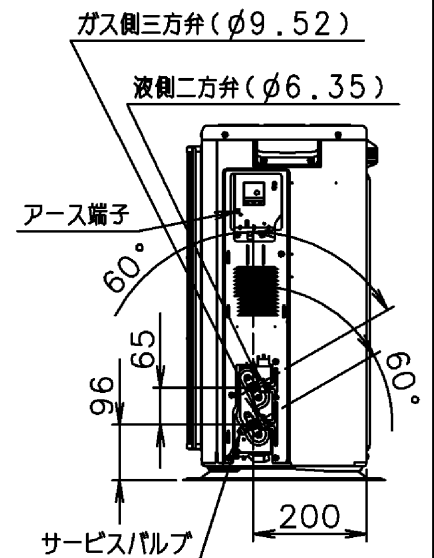


据付必要寸法



※ 効率の良い運転のために、正面・左側面の2方向をなるべく開放してください。

配管接続位置



機種名 : AO-C56G2

株式会社 富士通ゼネラル
FUJITSU GENERAL LIMITED

外形図及び据付必要寸法 (室外機)
(単位 : mm)