

商 品 仕 様 書

名称 : ルームエアコン

種類 : スプリットタイプ壁掛形

形名 : AS-A567H2

株式会社 富士通ゼネラル

				要 目 表		
名称				ルームエアコン		
種類				冷房・暖房兼用／分離形／壁掛形(インバータータイプ)		
項目		形名		室内機(色彩)	室外機	
				AS-A567H2 (ホワイト)	AO-A5672	
能力	冷房	kW	5.6 (0.7~5.8)			
	暖房	kW	6.7 (0.7~8.6)			
	暖房低温	kW	6.2			
電源・周波数			V/Hz	単相 200V	50/60 Hz	
電気特性	始動電流		A	10.5		
	消費電力	冷房	kW	2.070 (0.140~2.200)		
		暖房	kW	1.900 (0.120~2.770)		
		暖房低温	kW	2.450		
	力率	冷房	%	99		
		暖房	%	99		
	運転電流	冷房	A	10.5		
暖房		A	9.6 (最大 15.0)			
エネルギー消費効率(COP)		冷房	2.71			
		暖房	3.53			
通年エネルギー消費効率(APF)			5.0			
期間消費電力量	冷房		kWh	636		
	暖房		kWh	1482		
	期間合計		kWh	2118		
風量	冷房	m³/h	845	2110		
	暖房	m³/h	930	2110		
運転音 (音響パワーレベル)	冷房	dB	60	63		
	暖房	dB	61	62		
冷凍装置	圧縮機定格出力		kW	—		
	熱交換器			スリットフィン式		
	冷媒制御器			—		
	冷媒	種類		R32		
封入量		kg	0.85			
送風装置	送風機ファン			クロスフローファン		
	送風機出力		W	28		
	電動機			直流無刷子		
遠隔装置			ワイヤレス式			
製品外形寸法(高さ×幅×奥行)			mm	280 × 790 × 206		
梱包外形寸法(高さ×幅×奥行)			mm	263 × 840 × 375		
製品質量			kg	8		
梱包質量			kg	10		
電源コード	長さ	mm	左出し時: 700 右出し時: 1400		—	
	プラグ形状		タンデム		—	
	定格	V-A	250V - 15A		—	
室内外接続配線径／数			VVVFケーブル φ 2.0 mm / 3芯×1本			
配管	配管接続方式		フレアー			
	配管径	液側(細管)	mm	φ 6.35		
		ガス側(太管)	mm	φ 9.52		
	配管取り出し方向		左、右、下、後、左後、左下			—
	許容最大長	m	15			
許容高低差	m	10				
排水機構			ドレンホース 0.42 m (接続ホース内径 16 mm)	ドレン排水管付属 (接続ホース内径 16 mm)		
標準付属品(本体付属品)			据付板、リモコン、リモコンホルダー、乾電池(単4形:2個) クロステープ(結露防止用補助テープ)、取付ネジ ドレン排水管(室外機排水用ソケット)			
別売品(オプション)			空気清浄フィルターセット(取付枠とフィルターのセット)(APS-O3L) 交換用空気清浄フィルター(フィルターのみ)(APS-O8L)			

※ この仕様値は、JIS C 9612:2013(日本工業規格)に基づいた数値です。

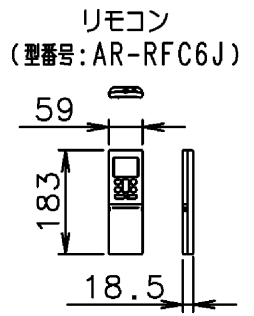
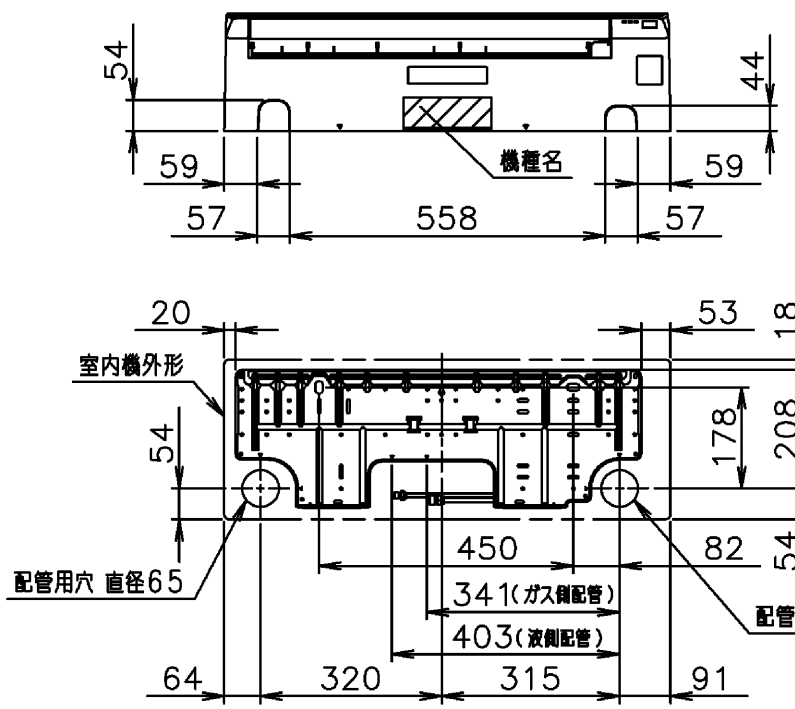
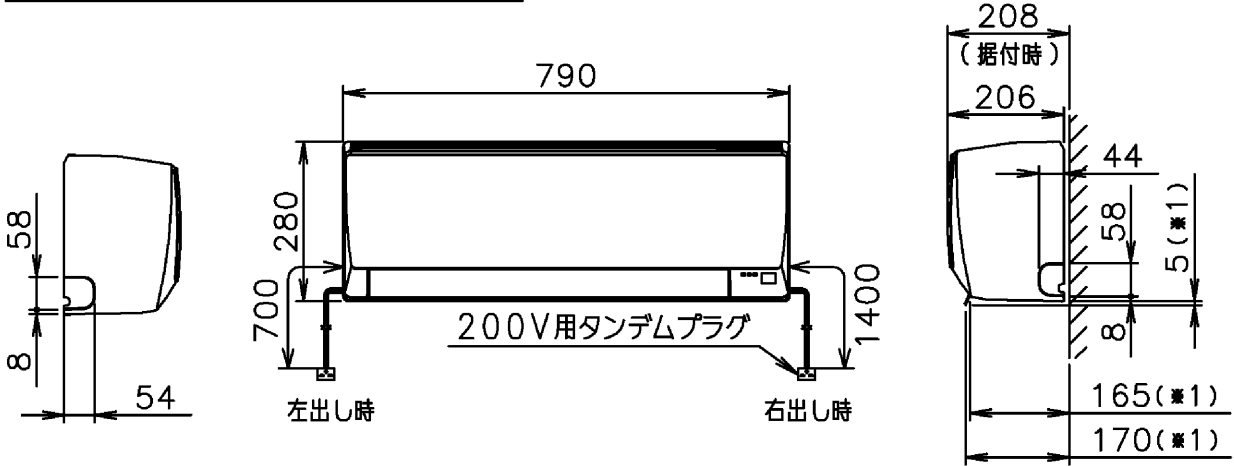
※ 据付工事に必要な部材(接続配管、室内外接続配線、延長用ドレンホース等)は別途ご用意ください。

別表: APF(JIS C 9612:2005)

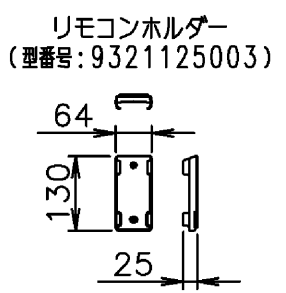
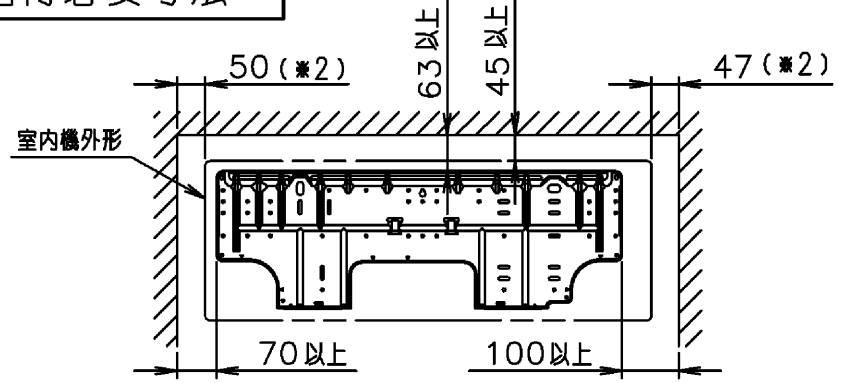
通年エネルギー消費効率(APF)			5.0
期間消費電力量	冷房	kWh	583
	暖房	kWh	1661
	期間合計	kWh	2244

接続配管外径	ガス側(太管)	直径 9.52
	液側(細管)	直径 6.35
接続ホース内径	直径 16	

● *1 は下吹き時の風向板の位置寸法



据付必要寸法



● *2 メンテナンスのため、壁と接する側は上記寸法を確保して下さい。

機種名 : AS-A567H2	株式会社 富士通ゼネラル FUJITSU GENERAL LIMITED	外形図及び据付必要寸法(室内機) (単位: mm)
-----------------	---	------------------------------

