

# 商 品 仕 様 書

名称 :           ルームエアコン          

種類 :           スプリットタイプ壁掛形          

形名 :           AS-X56F2W          

株式会社 **富士通ゼネラル**

要 目 表				
名称		ルームエアコン		
種類		冷房・暖房兼用／分離形／壁掛形(インバータータイプ)		
項目	形名	室内機(色彩)		
		AS-X56F2W (ホワイト)	室外機 AO-X56F2	
能力	冷房	kW	5.6 (0.7~6.0)	
	暖房	kW	6.7 (0.6~11.6)	
	暖房低温	kW	8.4	
電源・周波数		V/Hz	単相 200V 50/60 Hz	
電気特性	始動電流	A	8.5	
	消費電力	冷房	kW	1.690 (0.110~1.850)
		暖房	kW	1.540 (0.100~3.900)
		暖房低温	kW	3.450
	力率	冷房	%	99
		暖房	%	99
	運転電流	冷房	A	8.5
暖房		A	7.8 (最大 20.0)	
エネルギー消費効率(COP)	冷房		3.31	
	暖房		4.35	
通年エネルギー消費効率(APF)			6.1	
期間消費電力量	冷房	kWh	538	
	暖房	kWh	1198	
	期間合計	kWh	1736	
風量	冷房	m³/h	860 2520	
	暖房	m³/h	965 2320	
運転音 (音響パワーレベル)	冷房	dB	65 62	
	暖房	dB	68 61	
冷凍装置	圧縮機定格出力	kW	— 1.50	
	熱交換器		スリットフィン式 コルゲートフィン式	
	冷媒制御器		— 電子膨張弁	
	冷媒種類		R32	
	封入量	kg	1.30	
送風装置	送風機ファン		クロスフローファン プロペラファン	
	送風機出力	W	30 45	
	電動機		直流無刷子 直流無刷子	
遠隔装置			ワイヤレス式 —	
製品外形寸法(高さ×幅×奥行)		mm	293 × 786 × 378 704 × 820 × 315	
梱包外形寸法(高さ×幅×奥行)		mm	454 × 877 × 376 780 × 936 × 410	
製品質量		kg	19.5 41	
梱包質量		kg	23 44	
電源コード	長さ	mm	左出し時: 700 右出し時: 1400 —	
	プラグ形状		エルバー —	
	定格	V-A	250V - 20A —	
室内外接続配線径／数			VVFケーブル φ 2.0 mm / 3芯×1本	
配管	配管接続方式		フレア	
	配管径	液側(細管)	mm φ 6.35	
		ガス側(太管)	mm φ 9.52	
	配管取り出し方向		左、右、下、後、左後、左下 —	
	許容最大長	m	15	
許容高低差	m	10		
排水機構		ドレンホース 0.42 m (接続ホース内径 16 mm)	ドレン排水管付属 (接続ホース内径 16 mm)	
標準付属品(本体付属品)		据付板、リモコン、リモコンホルダー、乾電池(単3形:2個) クロステープ(結露防止用補助テープ)、取付ネジ、カサ式ボードアンカー ドレン排水管(室外機排水用ソケット)		
別売品(オプション)		無線アダプター(APS-12B)		

※ この仕様値は、JIS C 9612:2013(日本工業規格)に基づいた数値です。

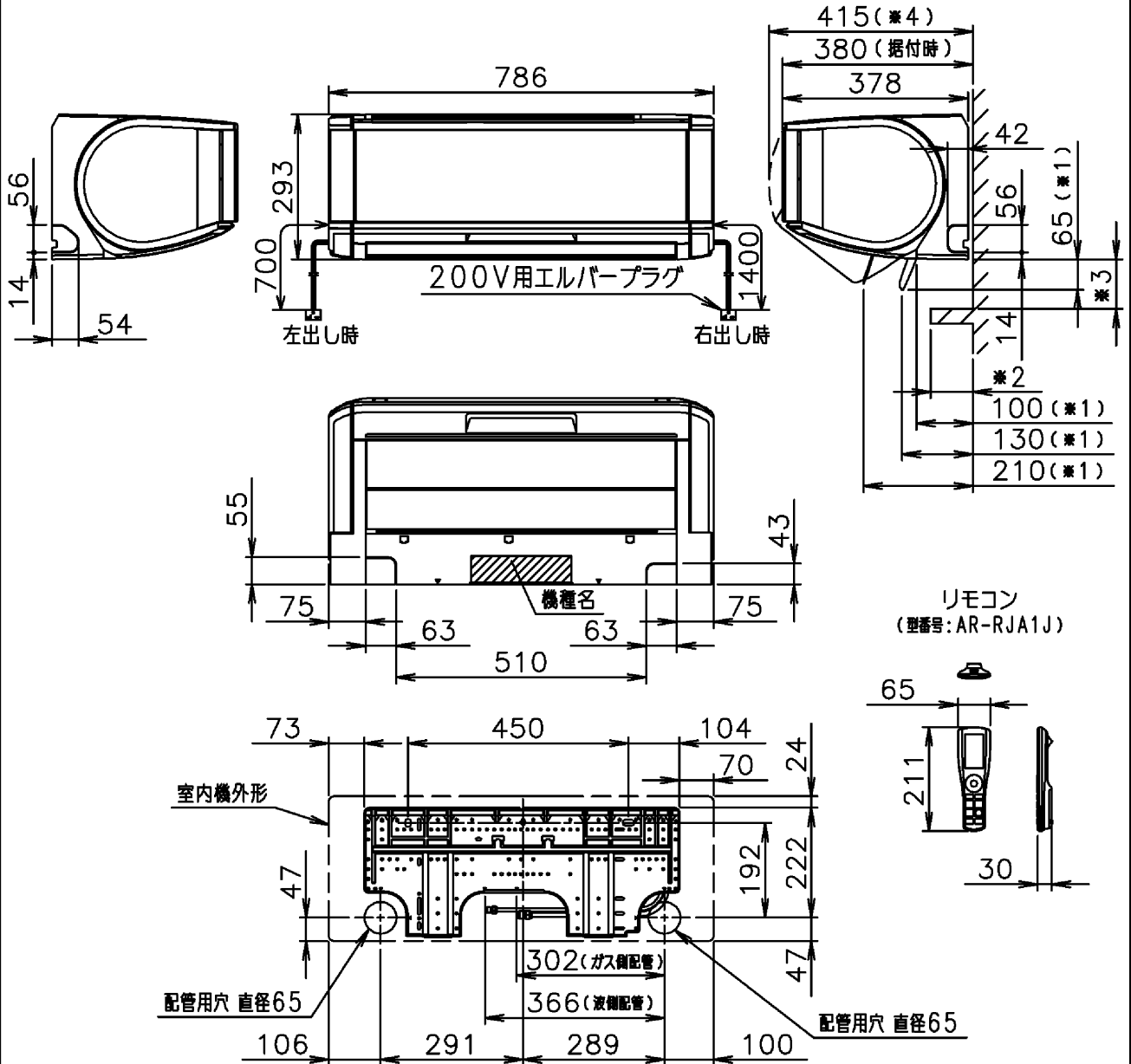
※ 据付工事に必要な部材(接続配管、室内外接続配線、延長用ドレンホース等)は別途ご用意ください。

別表: APF(JIS C 9612:2005)

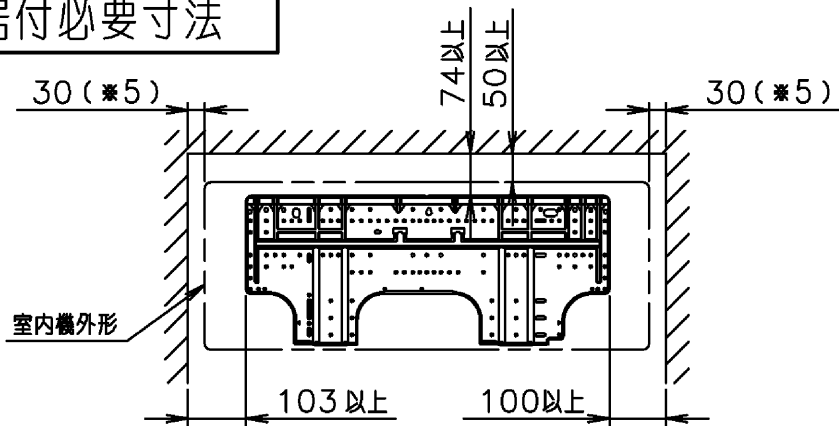
通年エネルギー消費効率(APF)			6.1
期間消費電力量	冷房	kWh	487
	暖房	kWh	1353
	期間合計	kWh	1840

接続配管外径	ガス側(太管)	直径 9.52
	液側(細管)	直径 6.35
接続ホース内径	直径 16	

- \*1 は下吹き時の寸法。
- \*2 の寸法が95mm以上の場合には、メンテナンスの為、\*3は100mm以上確保して下さい。
- \*4 はサイドファン動作軌道の最大奥行寸法



### 据付必要寸法

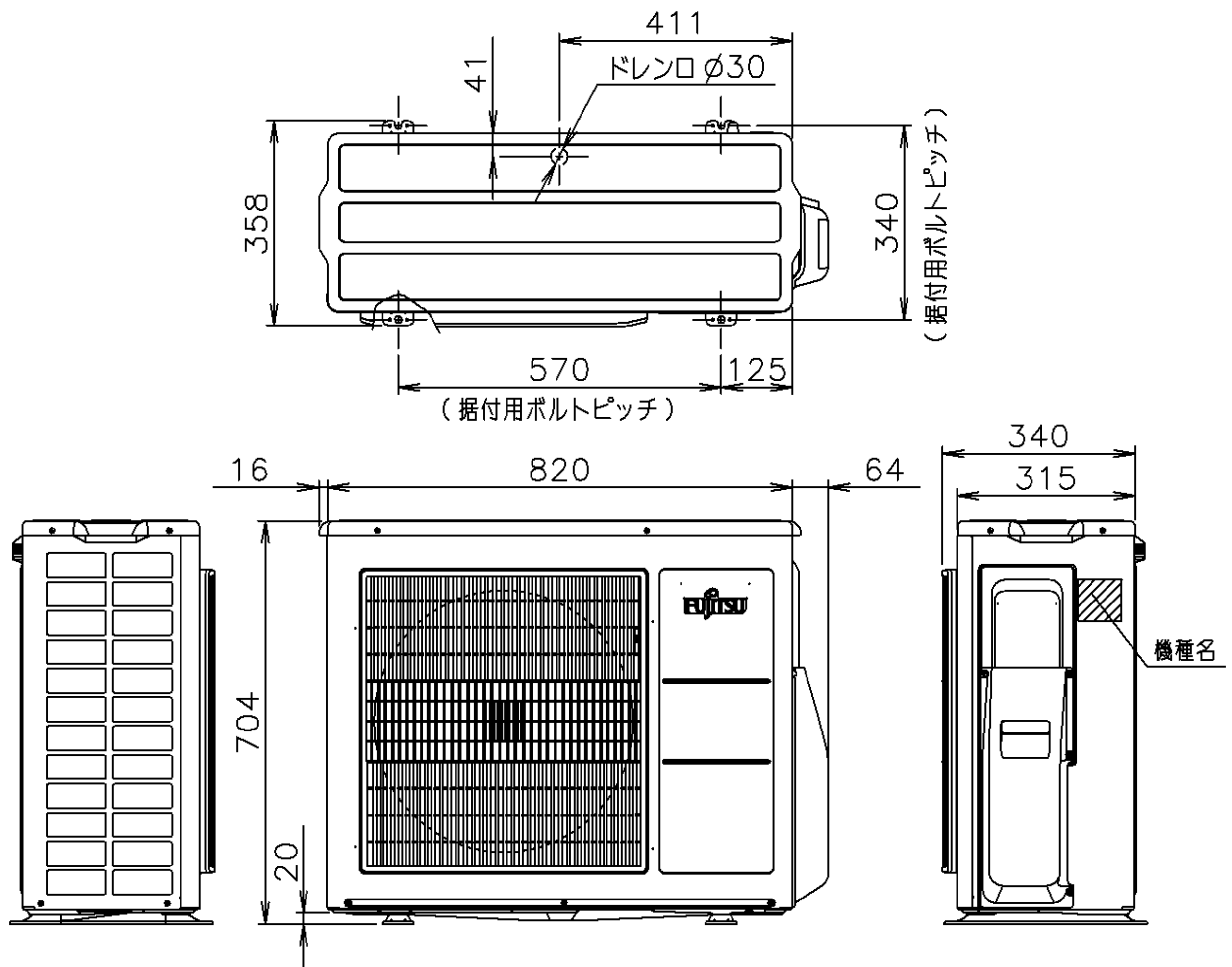


- \*5 メンテナンスの為、壁と接する側は上記寸法を確保して下さい。

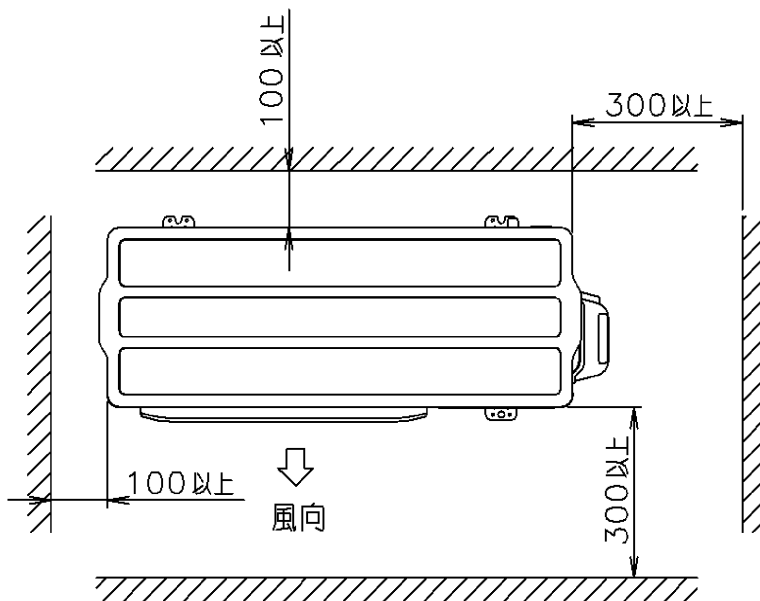
機種名 : AS-X56F2W

株式会社 富士通ゼネラル  
FUJITSU GENERAL LIMITED

外形図及び据付必要寸法 (室内機)  
(単位: mm)

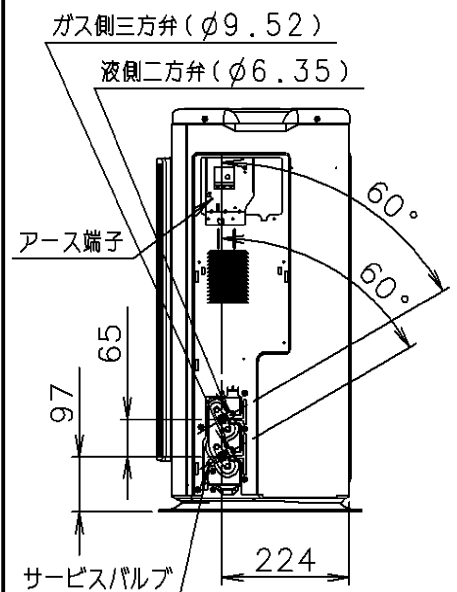


据付必要寸法



※ 効率の良い運転のために、正面・左側面の2方向をなるべく開放してください。

配管接続位置



機種名 : AO-X56F2

株式会社 富士通ゼネラル  
FUJITSU GENERAL LIMITED

外形図及び据付必要寸法 (室外機)  
(単位 : mm)