

商 品 仕 様 書

名称 : ルームエアコン

種類 : スプリットタイプ壁掛形

形名 : AS-GS63F2W

株式会社 **富士通ゼネラル**

要 目 表				
名称		ルームエアコン		
種類		冷房・暖房兼用／分離形／壁掛形(インバータータイプ)		
項目	形名	室内機(色彩)	室外機	
		AS-GS63F2W (ホワイト)	AO-GS63F2	
能力	冷房	kW	6.3 (0.9~6.5)	
	暖房	kW	7.1 (0.9~11.0)	
	暖房低温	kW	8.3	
電源・周波数		V/Hz	単相 200V 50/60 Hz	
電気特性	始動電流	A	11.1	
	消費電力	冷房	kW	2.200 (0.130~2.300)
		暖房	kW	1.860 (0.130~4.000)
		暖房低温	kW	3.700
	力率	冷房	%	99
		暖房	%	99
	運転電流	冷房	A	11.1
暖房		A	9.4 (最大 20.0)	
エネルギー消費効率(COP)	冷房		2.86	
	暖房		3.82	
通年エネルギー消費効率(APF)			5.2	
期間消費電力量	冷房	kWh	715	
	暖房	kWh	1577	
	期間合計	kWh	2292	
風量	冷房	m³/h	930	
	暖房	m³/h	965	
運転音(音響パワーレベル)	冷房	dB	66	
	暖房	dB	67	
冷凍装置	圧縮機定格出力	kW	—	
	熱交換器		スリットフィン式	
	冷媒制御器		—	
	冷媒種類		R32	
	封入量	kg	1.25	
送風装置	送風機ファン		クロスフローファン	
	送風機出力	W	30	
	電動機		直流無刷子	
遠隔装置			ワイヤレス式	
製品外形寸法(高さ×幅×奥行)		mm	293 × 686 × 378	
梱包外形寸法(高さ×幅×奥行)		mm	454 × 765 × 376	
製品質量		kg	15.5	
梱包質量		kg	19	
電源コード	長さ	mm	左出し時: 700 右出し時: 1400	
	プラグ形状		エルバー	
	定格	V-A	250V - 20A	
室内外接続配線径/数			VVFケーブル φ 2.0 mm / 3芯×1本	
配管	配管接続方式		フレア	
	配管径	液側(細管)	mm φ 6.35	
		ガス側(太管)	mm φ 12.7	
	配管取り出し方向		左、右、下、後、左後、左下	
	許容最大長	m	20 [チャージレス 15 m (追加量: 20 g/m)]	
許容高低差	m	15		
排水機構		ドレンホース 0.42 m (接続ホース内径 16 mm)	ドレン排水管付属 (接続ホース内径 16 mm)	
標準付属品(本体付属品)		据付板、リモコン、リモコンホルダー、乾電池(単4形:2個) クロステープ(結露防止用補助テープ)、取付ネジ ドレン排水管(室外機排水用ソケット)		
別売品(オプション)		無線アダプター(APS-12B)		

※ この仕様値は、JIS C 9612:2013(日本工業規格)に基づいた数値です。

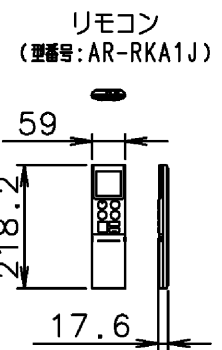
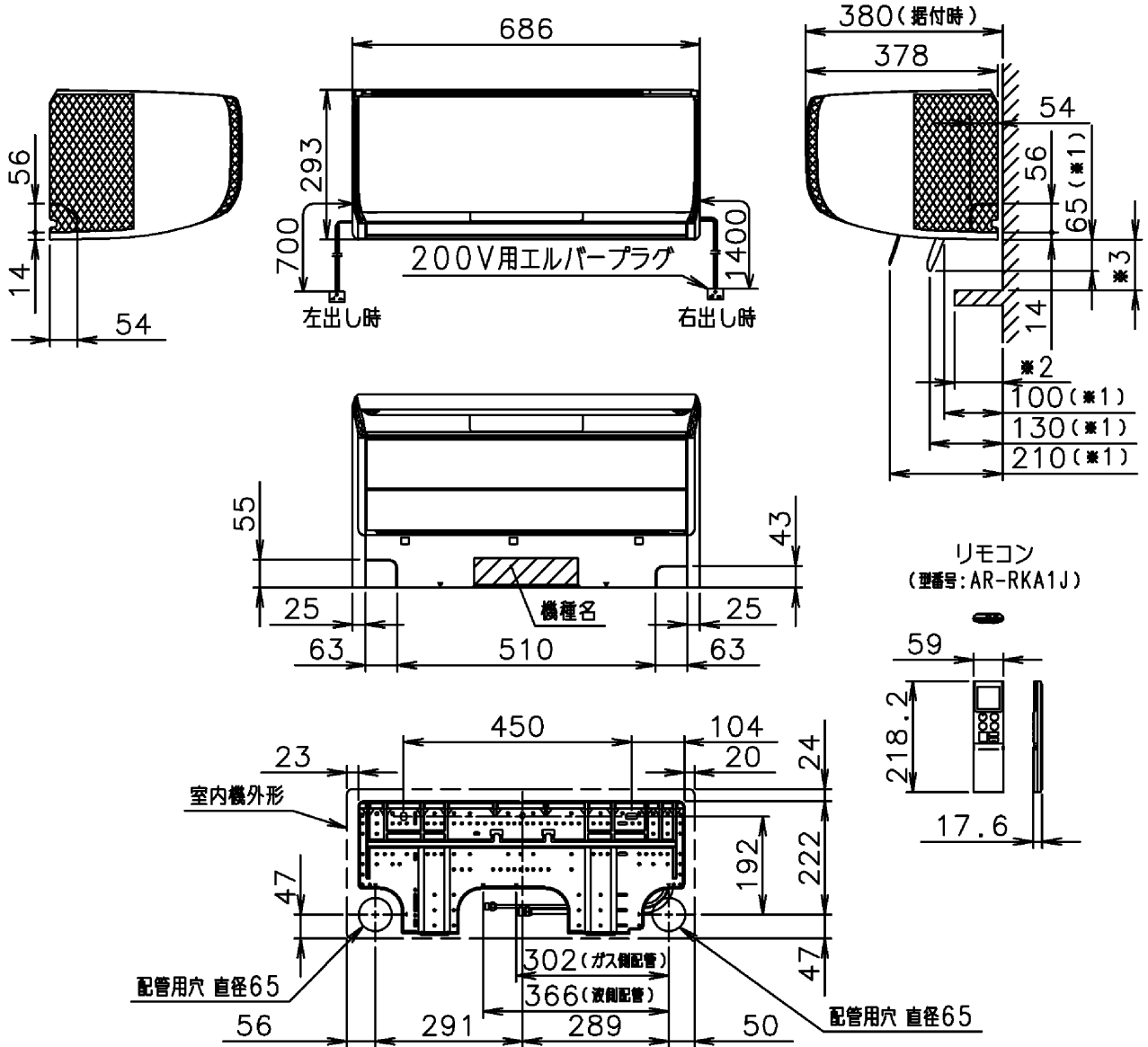
※ 据付工事に必要な部材(接続配管、室内外接続配線、延長用ドレンホース等)は別途ご用意ください。

別表: APF(JIS C 9612:2005)

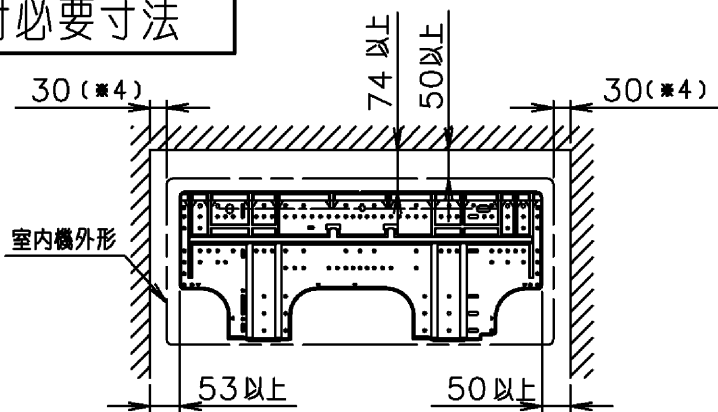
通年エネルギー消費効率(APF)			5.2
期間消費電力量	冷房	kWh	644
	暖房	kWh	1784
	期間合計	kWh	2428

接続配管外径	ガス側(太管)	直径 12.7
	液側(細管)	直径 6.35
接続ホース内径	直径 16	

- *1は下吹き時の寸法。
- *2の寸法が95mm以上の場合には、メンテナンスの為、*3は100mm以上確保して下さい。

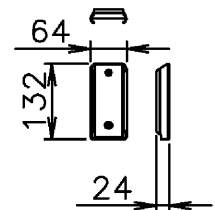


据付必要寸法



●*4 メンテナンスの為、壁と接する側は上記寸法を確保して下さい。

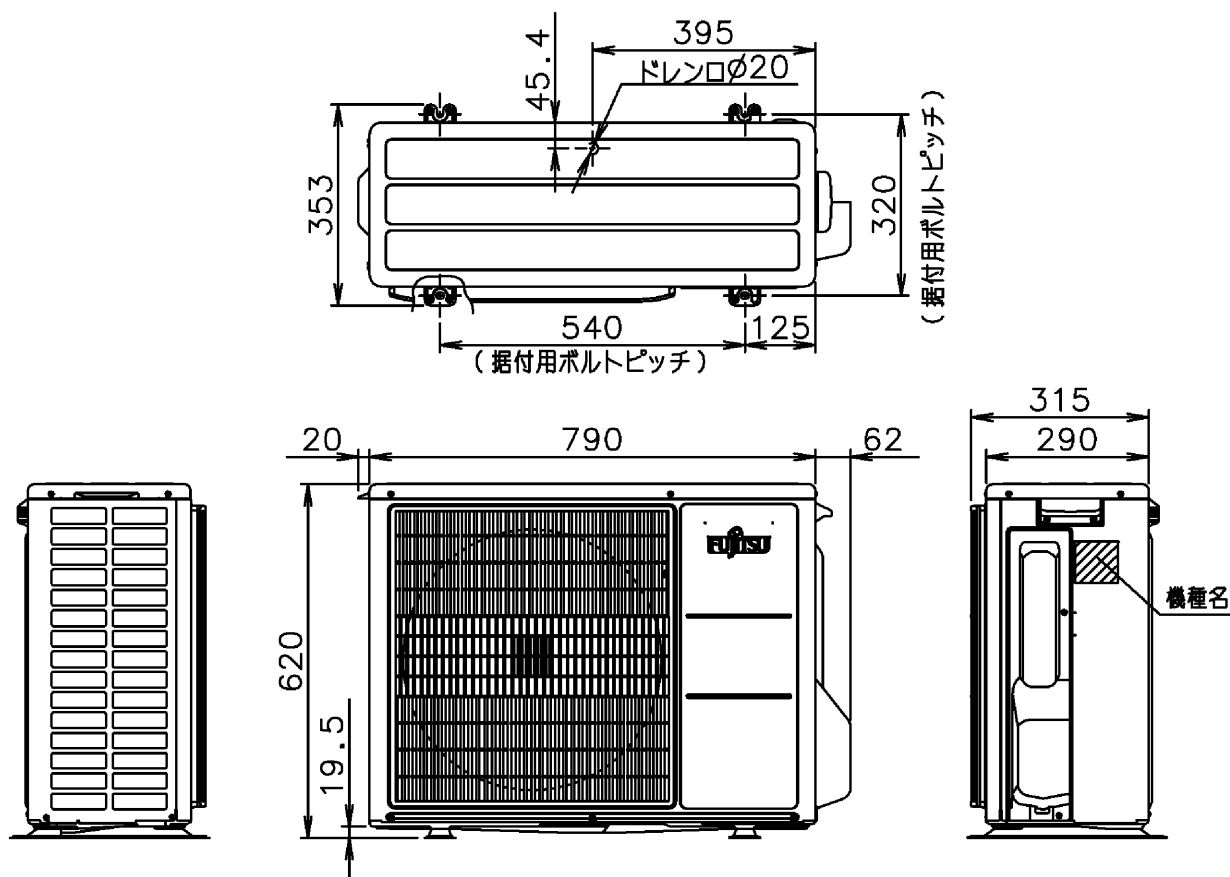
リモコンホルダー
(型番: 9322038005)



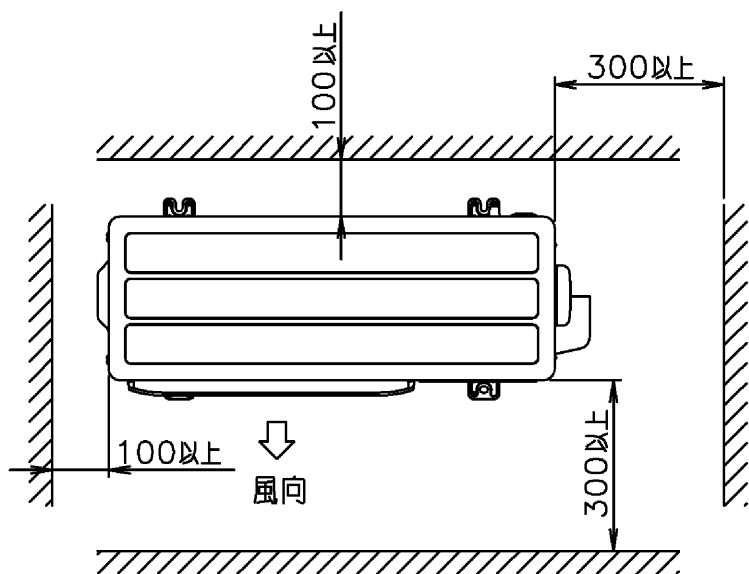
機種名 : AS-GS63F2W

株式会社 富士通ゼネラル
FUJITSU GENERAL LIMITED

外形図及び据付必要寸法(室内機)
(単位: mm)

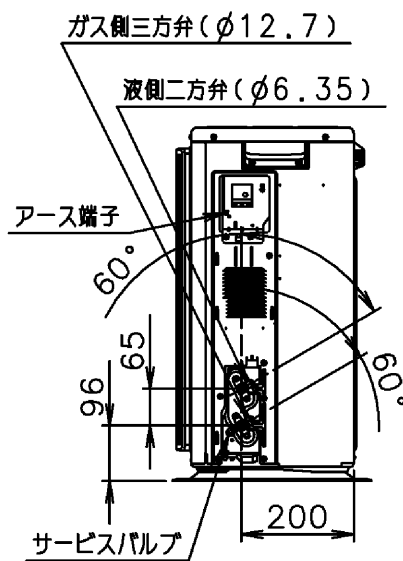


据付必要寸法



* 効率の良い運転のために、正面・左側面の2方向をなるべく開放してください。

配管接続位置



機種名 : AO-GS63F2

株式会社 富士通ゼネラル
FUJITSU GENERAL LIMITED

外形図及び据付必要寸法 (室外機)
(単位 : mm)