

## 商 品 仕 様 書

名称 :           ルームエアコン          

種類 :           スプリットタイプ壁掛形          

形名 :           AS-M25D-W          

株式会社 **富士通ゼネラル**

要 目 表				
名称		ルームエアコン		
種類		冷房・暖房兼用／分離形／壁掛形(インバータータイプ)		
項目	形名	室内機(色彩)	室外機	
		AS-M25D-W (ホワイト)	AO-M25D	
能力	冷房	kW	2.5 (0.6~3.4)	
	暖房	kW	2.8 (0.6~5.5)	
	暖房低温	kW	4.0	
電源・周波数		V/Hz	単相 100V 50/60 Hz	
電気特性	始動電流	A	5.8	
	消費電力	冷房	kW	0.485 (0.105~0.980)
		暖房	kW	0.525 (0.105~1.500)
		暖房低温	kW	1.340
	力率	冷房	%	90
		暖房	%	90
	運転電流	冷房	A	5.4
暖房		A	5.8 (最大 15.0)	
エネルギー消費効率(COP)	冷房		5.15	
	暖房		5.33	
通年エネルギー消費効率(APF)			6.6	
期間消費電力量	冷房	kWh	209	
	暖房	kWh	508	
	期間合計	kWh	717	
風量	冷房	m³/h	800	
	暖房	m³/h	880	
運転音(音響パワーレベル)	冷房	dB	60	
	暖房	dB	62	
冷凍装置	圧縮機定格出力	kW	—	
	熱交換器		スリットフィン式	
	冷媒制御器		—	
	冷媒種類		R32	
	封入量	kg	0.86	
送風装置	送風機ファン		クロスフローファン	
	送風機出力	W	30	
	電動機		直流無刷子	
遠隔装置			ワイヤレス式	
製品外形寸法(高さ×幅×奥行)		mm	293 × 798 × 306	
梱包外形寸法(高さ×幅×奥行)		mm	383 × 872 × 374	
製品質量		kg	13.5	
梱包質量		kg	16.5	
電源コード	長さ	mm	左出し時: 600 右出し時: 1400	
	プラグ形状		平行	
	定格	V-A	125V - 15A	
室内外接続配線径/数			VVFケーブル φ 2.0 mm / 3芯×1本	
配管	配管接続方式		フレア	
	配管径	液側(細管)	mm	φ 6.35
		ガス側(太管)	mm	φ 9.52
	配管取り出し方向			左、右、下、後、左後、左下
	許容最大長	m		15
許容高低差	m		10	
排水機構		ドレンホース 0.42 m (接続ホース内径 16 mm)	ドレン排水管付属 (接続ホース内径 16 mm)	
標準付属品(本体付属品)		据付板、リモコン、リモコンホルダー、乾電池(単3形:2個、単4形:2個) クロステープ(結露防止用補助テープ)、取付ネジ、かんたんスイッチ ドレン排水管(室外機排水用ソケット)、かんたんスイッチホルダー		
別売品(オプション)		据付棧(AT-F01)、アース棒(APS-09A) 別売用かんたんスイッチ(APS-13A) 別売用かんたんスイッチホルダー(APS-13B)		

※ この仕様値は、JIS C 9612:2013(日本工業規格)に基づいた数値です。

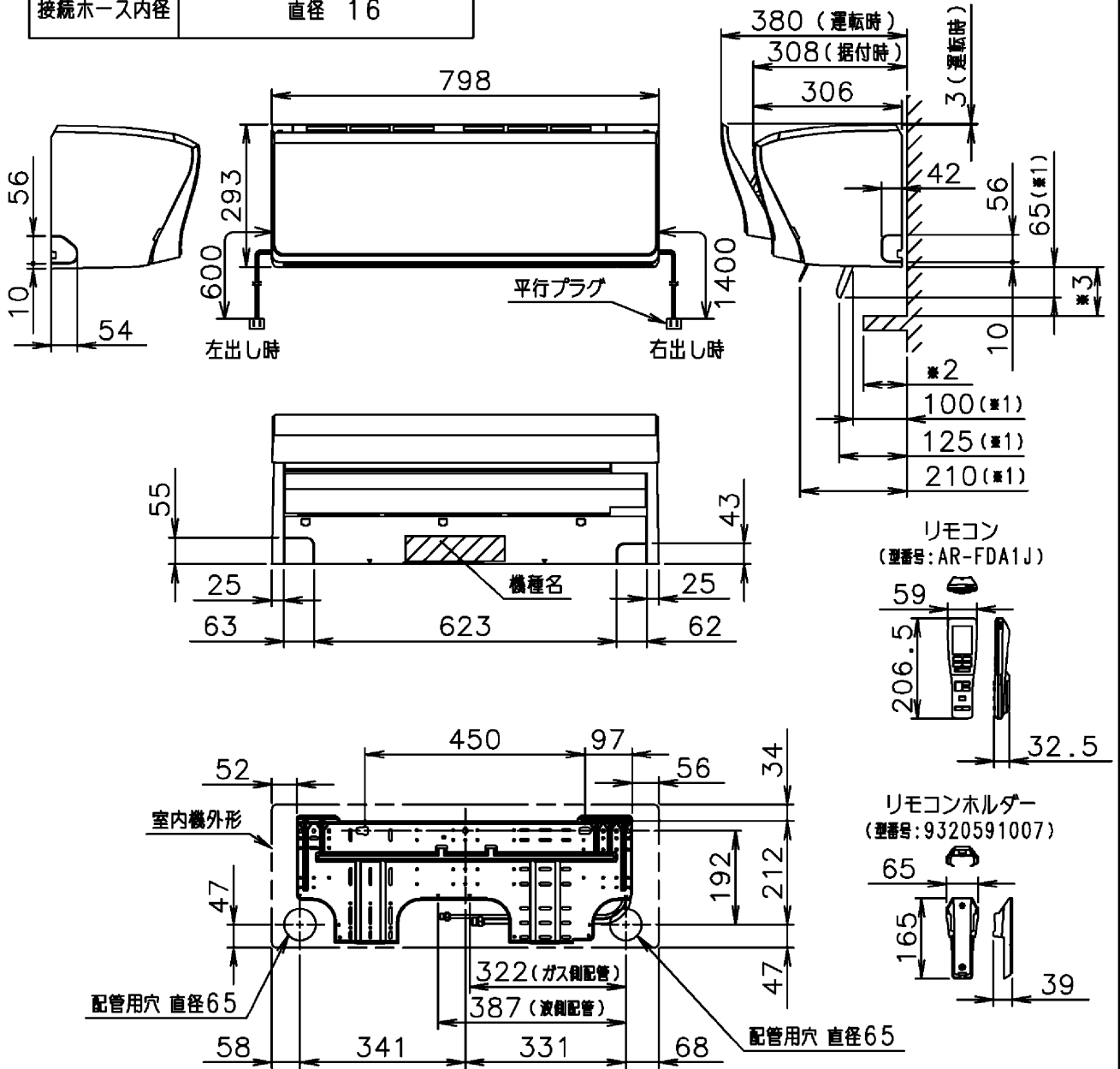
※ 据付工事に必要な部材(接続配管、室内外接続配線、延長用ドレンホース等)は別途ご用意ください。

別表: APF(JIS C 9612:2005)

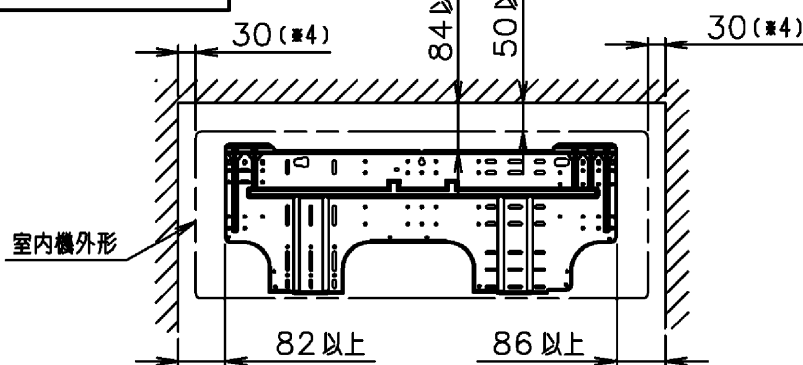
通年エネルギー消費効率(APF)			6.7
期間消費電力量	冷房	kWh	184
	暖房	kWh	564
	期間合計	kWh	748

接続配管外径	ガス側(太管)	直径 9.52
	液側(細管)	直径 6.35
接続ホース内径	直径 16	

- \*1 は下吹き時の寸法。
- \*2 の寸法が95mm以上の場合には、メンテナンスの為、\*3は100mm以上確保して下さい。



### 据付必要寸法

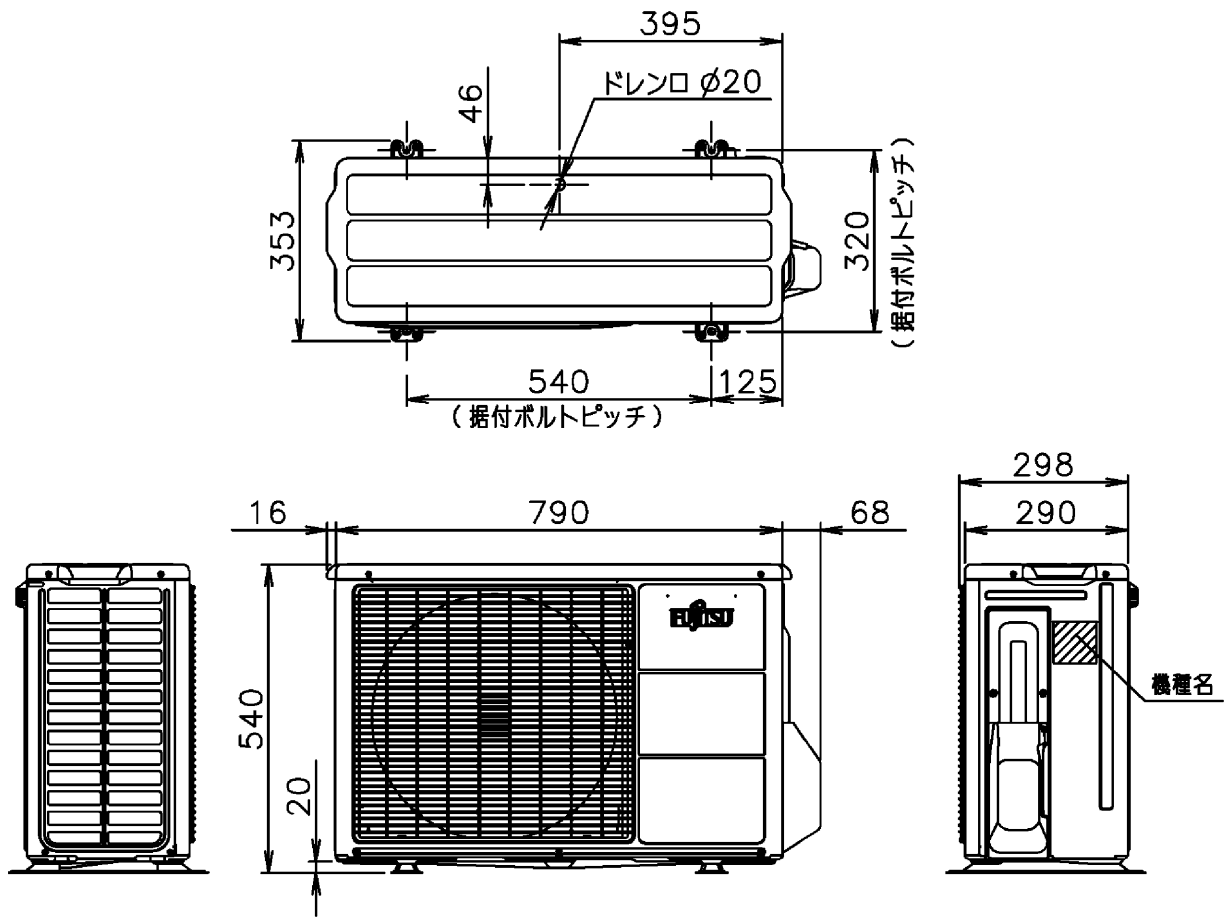


- \*4 メンテナンスの為、壁と接する側は上記寸法を確保して下さい。

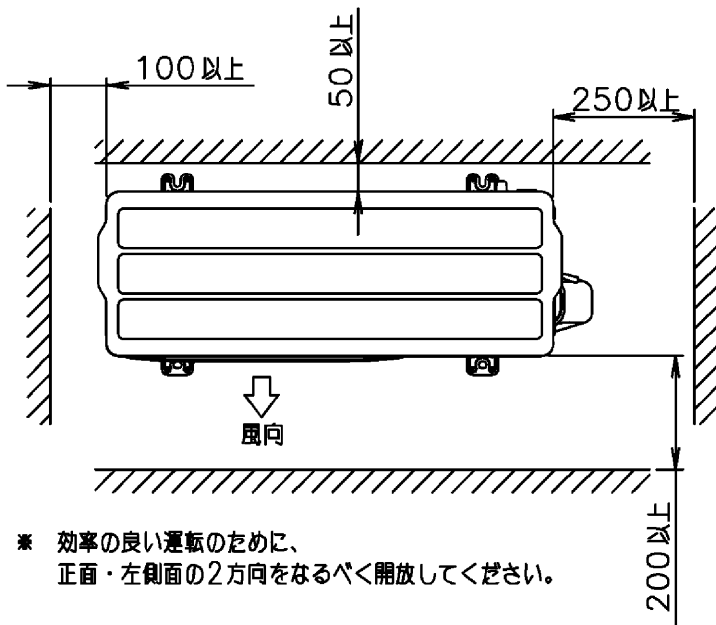
機種名 : AS-M25D-W

株式会社 富士通ゼネラル  
FUJITSU GENERAL LIMITED

外形図及び据付必要寸法 (室内機)  
(単位: mm)

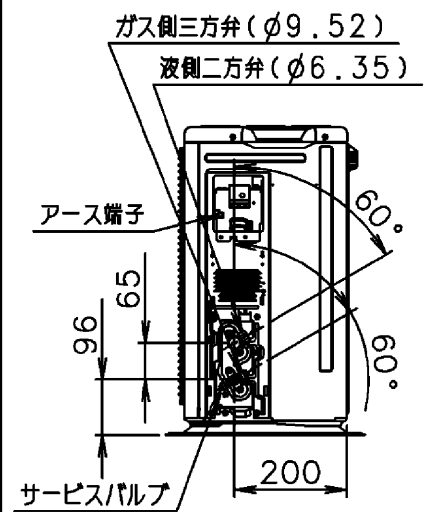


据付必要寸法



\* 効率の良い運転のために、  
正面・左側面の2方向をなるべく開放してください。

配管接続位置



機種名 : AO-M25D

株式会社 富士通ゼネラル  
FUJITSU GENERAL LIMITED

外形図及び据付必要寸法(室外機)  
(単位: mm)