

HA アダプター／無線アダプター取付説明書

本書では、HA アダプターと無線アダプターの取り付け方法を説明しています。

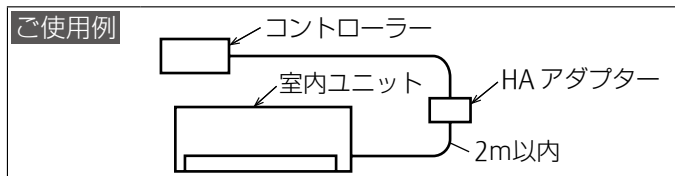
適応モデル

AS-M22G-W、AS-M25G-W、AS-M28G-W、AS-M40G2W、AS-M56G2W、AS-M63G2W、AS-M71G2W、
AS-M22F-W、AS-M25F-W、AS-M28F-W、AS-M40F2W、AS-M56F2W、AS-M63F2W、AS-M71F2W、
AS-M22E-W、AS-M25E-W、AS-M28E-W、AS-M40E2W、AS-M56E2W、AS-M63E2W、AS-M71E2W

- 室内ユニットは、HA アダプターを接続する HA 端子と、無線アダプターを接続する NET 端子を内蔵しています。
- HA 端子に「JEMA 標準 HA 端子 -A」(「JEMA」マーク)対応品のテレコントローラーまたは集中コントローラーなどを接続することで、外出先のプッシュホンからエアコンの ON / OFF が可能になります。
- NET 端子に無線アダプターを接続することで、HEMS コントローラーやスマートフォンなどを使って、エアコンの操作が可能になります。

お知らせ

- ▶ HA 端子と無線アダプターを同時に接続することはできません。
- ▶ HA 端子から HA アダプターまでの配線は 2m 以内としてください。



安全上のご注意

- 取り付け前に本書をよくお読みになり、正しく作業を行ってください。
- ここに記載した注意事項は、いずれも安全に関する注意事項ですので、必ず守ってください。
- 取り付け後、試運転を行って異常がないことを確認してください。

	警告	取り扱いを誤った場合、死亡または重傷を負うおそれがあるもの。
	注意	取り扱いを誤った場合、軽傷を負うおそれまたは物的損害を生じるおそれがあるもの。

絵表示の意味は次のとおりです。

	この絵表示は、してはいけない「禁止」内容です。		
	この絵表示は、必ず実行していただく「強制」内容です。		
	● 本作業は、お買い上げの販売店または専門業者に依頼する ご自分で作業され不備があると、けが、感電、火災などの原因になります。		
	● 本作業は、この取付説明書に従って確実に 端子の取り付け作業に不備があると、けが、感電、火災などの原因になります。		
	● 本作業を行うときは必ず運転を停止し、電源プラグを抜く けが、感電、火災などの原因になります。		
	● 据付工事は、製品本体付属のルームエアコン据付説明書に従って確実に 据付工事に不備があると、水漏れやけが、感電、火災などの原因になります。		
	● 取りはずしたアース線は確実に取り付ける アースが不確実な場合は、感電の原因になります。		
	注意	● 室内ユニットのアルミフィンに触らない 手を切る原因になることがあります。	

端子の取り付け作業手順

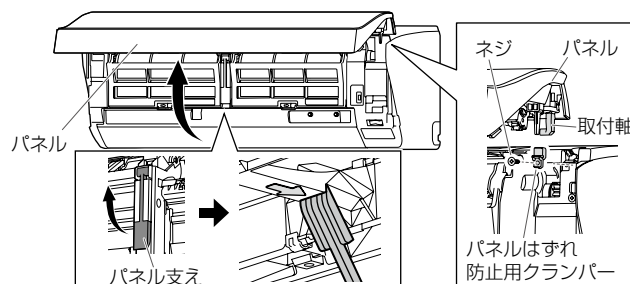
⚠ 警告

- 作業開始前に電源プラグを抜く
電源プラグを抜かないと、感電、火災の原因になります。



1 パネルを取りはずす

- ① パネルを開きます。
- ② 片手でパネルを押さえながら、パネル支えをパネルの矢印位置に合わせてパネルを固定します。
- ③ 本体パネル L・R 上部のパネルはずれ防止用クランパーのネジをはずします。
- ④ パネルを水平になるまで開き、手前に引き、取りはずします。



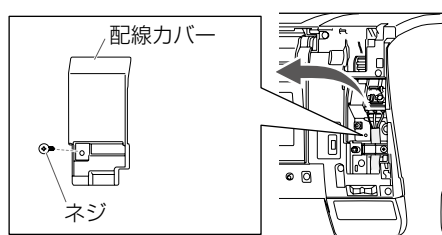
⚠ 注意

- パネルをはずすときは注意して行う
落下するとけがをするおそれがあります。
- 可動パネルは無理に手で開け閉めしない
手で無理に開け閉めすると、故障の原因になることがあります。
(可動パネルは、運転開始時および運転停止時に自動的に開閉します。)



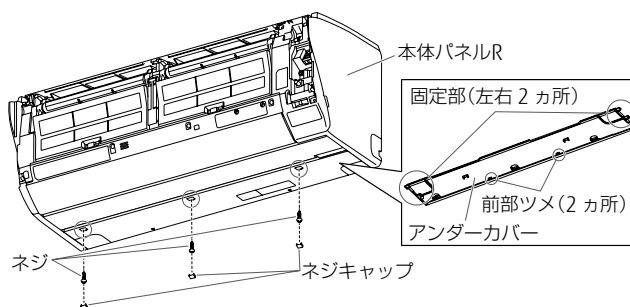
2 配線カバーを取りはずす

配線カバーのネジをはずし、配線カバーをはずします。

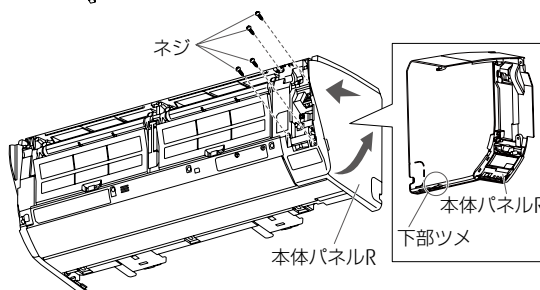


3 本体パネル R (右側) を取りはずす

- ① ネジキャップをはずし、アンダーカバーのネジ (3 カ所) をはずします。
- ② アンダーカバーの固定部 (左右 2 カ所) をはずし、アンダーカバーをはずします。



- ③ 本体パネル R のネジ (4 カ所) をはずします。
- ④ 本体パネル R の下を持ち外側に開き、下部ツメを本体からはずし、本体パネル R を手前に引き、はずします。



⚠ 注意

- 本体パネル R・アンダーカバーをはずすときは注意して行う
落下するとけがをするおそれがあります。



4 電装品蓋を取りはずす

⚠ 警告

- 作業開始前に電源プラグを抜く
電源プラグを抜かないと、感電、火災の原因になります。

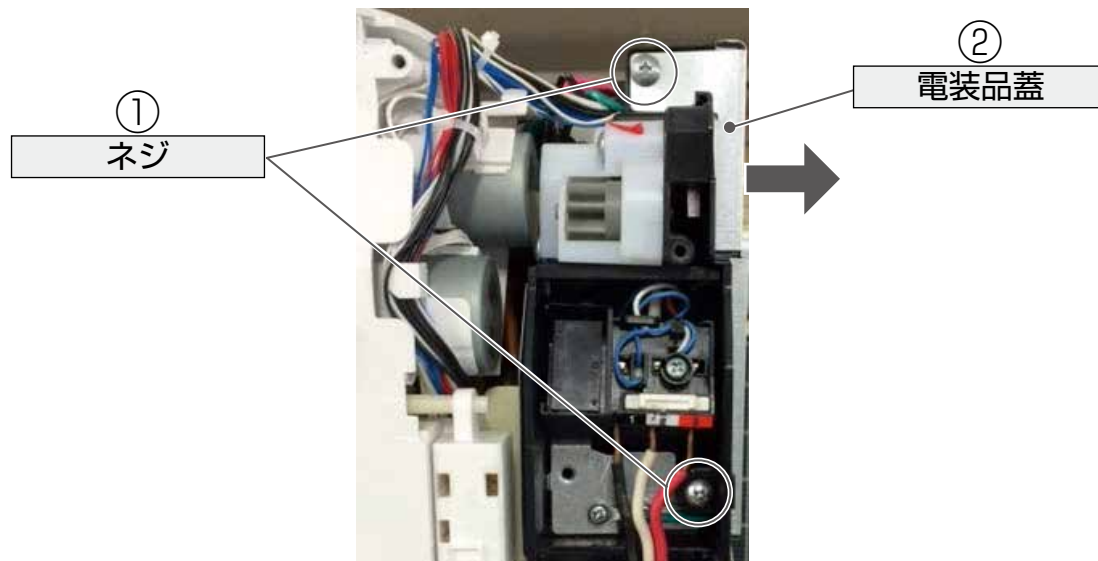


⚠ 注意

- 作業開始前に、人体に帯電した静電気を放電する
放電を行わないと、基板部品が破損するおそれがあります。



- ① 電装品蓋のネジ(2カ所)をはずします。
- ② 電装品蓋を横に引いてはずします。



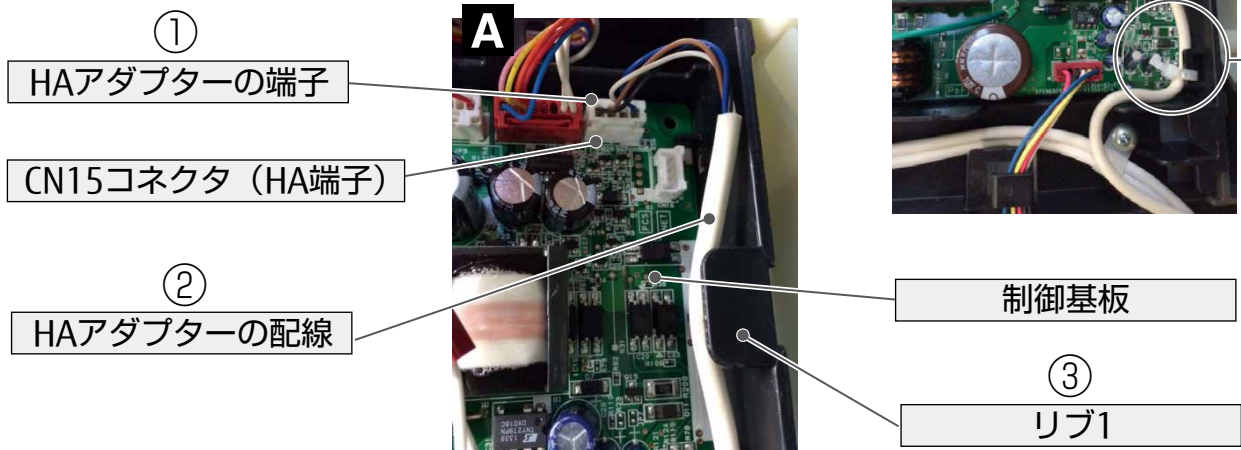
(電装品蓋をはずした状態)



5 端子を取り付ける

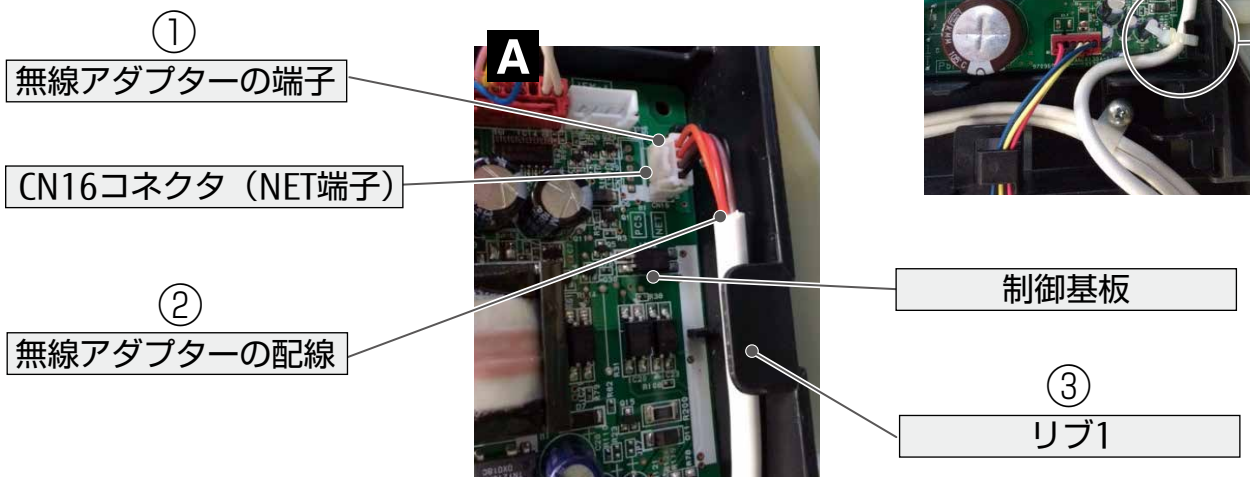
HA アダプター (HA 端子)の場合

- ① HA アダプターの端子を制御基板の CN15 コネクタ (HA 端子)に接続します。
- ② HA アダプターの端子の根元に力が掛からないように、配線にたるみを持たせます。
- ③接続した配線をリブ 1 の下に配置します。



無線アダプター (NET 端子)の場合

- ①無線アダプターの端子を制御基板の CN16 コネクタ (NET 端子)に接続します。
- ②無線アダプターの端子の根元に力が掛からないように、配線にたるみを持たせます。
- ③接続した配線をリブ 1 の下に配置します。



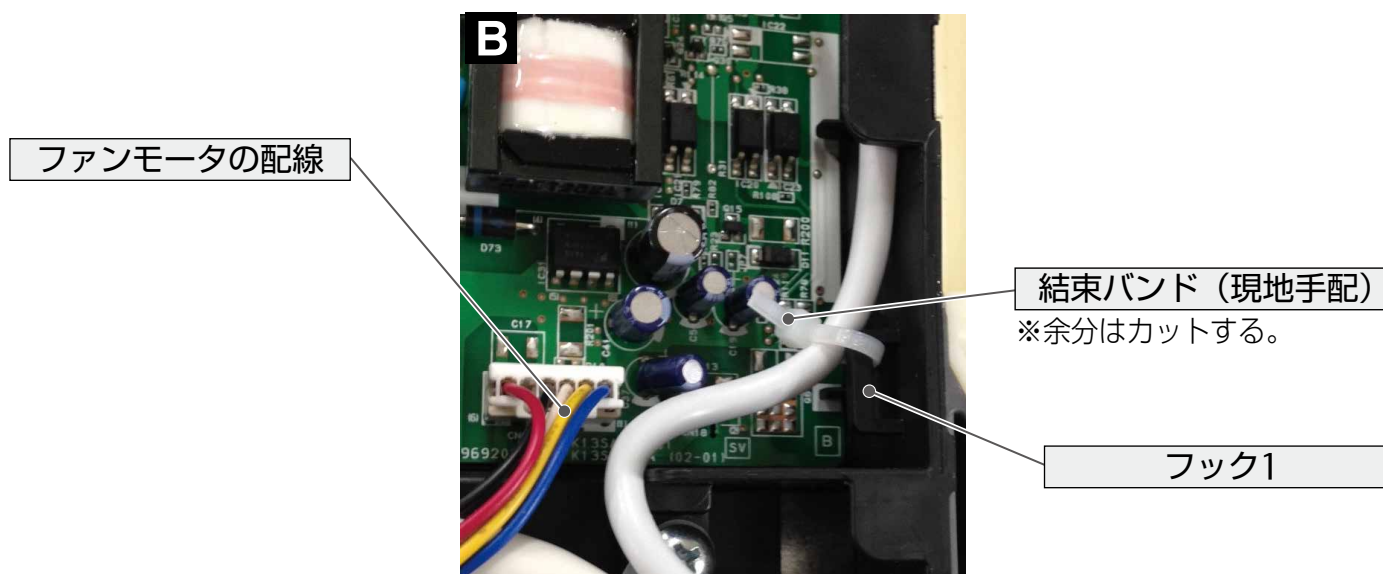
⚠ 注意

- コネクタの挿入は、確実に行う
コネクタが完全に挿入されていないと、動作不具合の原因になるおそれがあります。



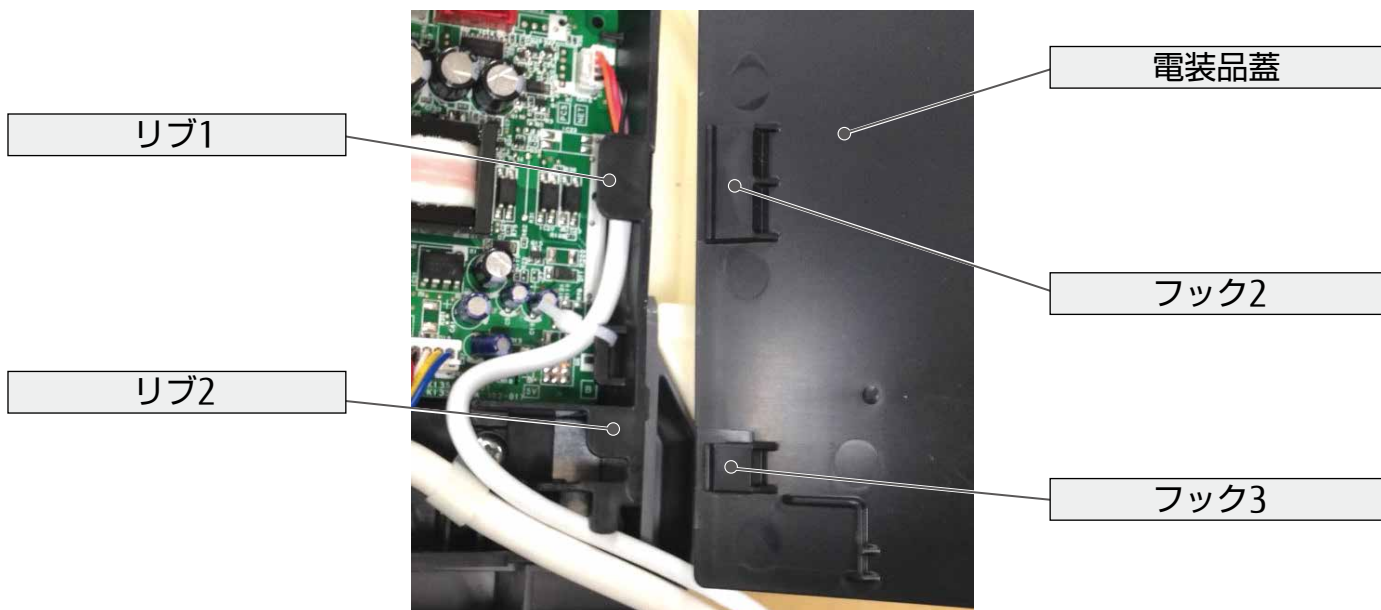
6 配線する

CN15 または CN16 に接続した配線を、結束バンド(長さ約 100mm)でフック 1 に結束し、機外に引き出します。
このときファンモータの配線は結束しないでください。



7 電装品蓋を取り付ける

- ①電装品蓋のフック 2、3 をリブ 1、2 に引っ掛けます。
- ②電装品蓋を横に閉じて取り付けます。

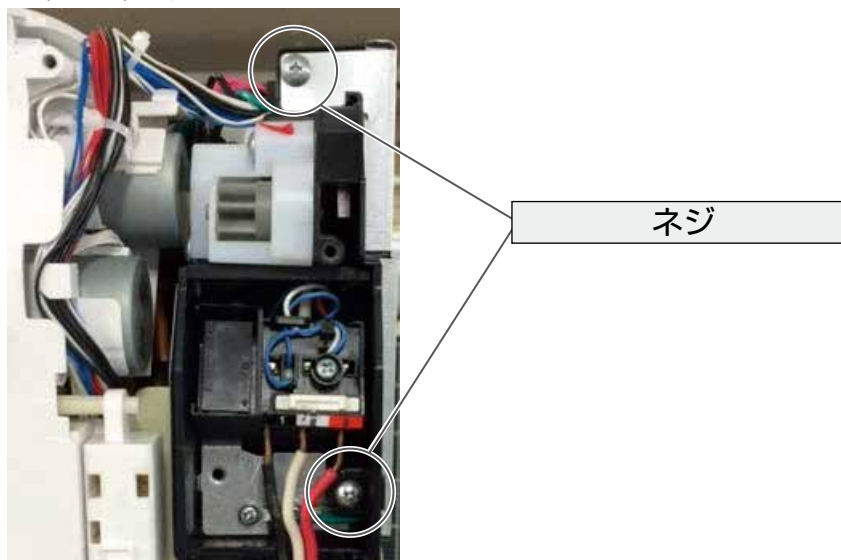


⚠ 注意

- 電装品蓋で配線を切断したり、はさみ込まない
配線が傷つきショートするおそれがあります。

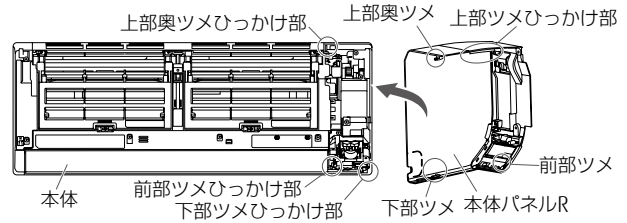


- ③電装品蓋のネジ(2カ所)を取り付けます。

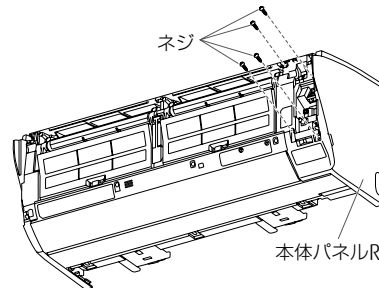


8 本体パネル R(右側)を取り付ける

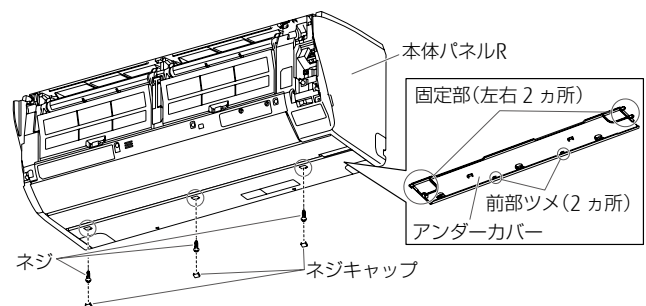
- ①本体パネル R の上部奥ツメと上部ツメひっかけ部をはめ込みます。
- ②本体パネル R の下部ツメと前部ツメをはめ込みます。
※ 前部ツメが入らないと、表示不具合を生じる恐れがあります。



- ③本体パネル R のネジ(4 カ所)を取り付けます。



- ④アンダーカバーの固定部(左右 2 カ所)、前部ツメ(2 カ所)取り付けます。
- ⑤アンダーカバーのネジ(3 カ所)を取り付け、ネジキャップを取り付けます。



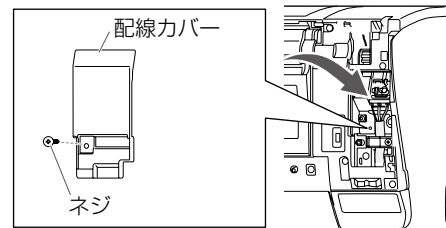
⚠ 注意

- 本体パネル R・アンダーカバーを取り付けるときは注意して行う
落下するとけがをするおそれがあります。



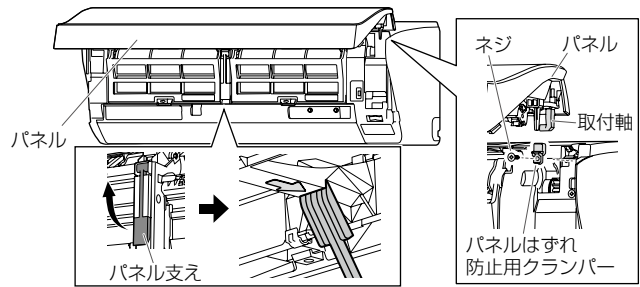
9 配線カバーを取り付ける

配線カバーをはめ込み、配線カバーのネジを取り付けます。

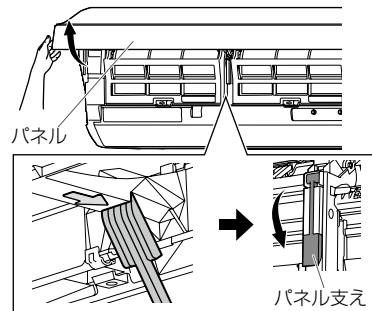


10 パネルを取り付ける

- ① パネルを水平にして、パネルの取付軸を本体パネル L・R 上部の軸受けに押し入れます。
- ② 片手でパネルを押さえながら、パネル支えをパネルの矢印位置に合わせてパネルを固定します。
- ③ 本体パネル L・R 上部のパネルはずれ防止用クランパーをネジで固定します。



- ④ パネルを少し持ち上げて、パネル支えを元の位置に戻します。
- ⑤ パネルを閉じます。



⚠ 注意

- パネルを取り付けるときは注意して行う
落下するとけがをするおそれがあります。
- 可動パネルは無理に手で開け閉めしない
手で無理に開け閉めすると、故障の原因になることがあります。
(可動パネルは、運転開始時および運転停止時に自動的に開閉します。)



11 本体の動作を確認する