

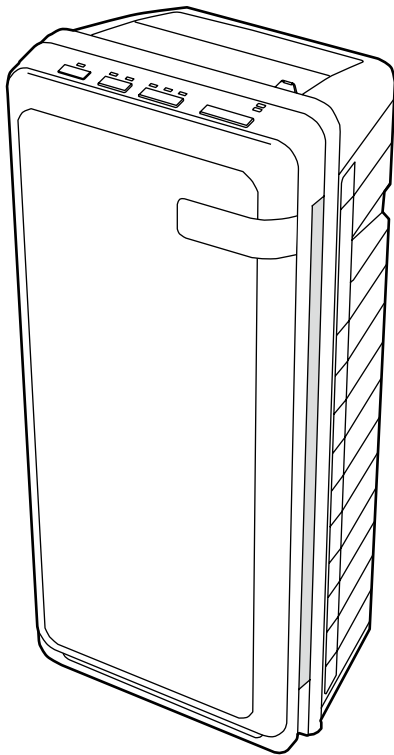
正しく安全にお使いいただくために、
ご使用前にこの「取扱説明書」をよくお読みください。
ご使用中にわからないことや不具合が生じたときにお役に立ちます。

特に安全上のご注意は必ず読んで正しくお使いください。
お読みになった後は、お使いになる方がいつでも見られるところに必ず保存してください。

なお、この取扱説明書には「保証書」が付いています。

本製品は、家庭用です。商用や業務用ではございません。
商用や業務用でご使用の場合は、当社にご相談ください。

プラズイオン
PLAZION®





脱臭機

形名 **HDS-302R**

目次	ページ
ご使用前に	
● 安全上のご注意	2 ~ 4
● 特長	5
● 上手な使い方	5
● 各部の名前と働き	6 ~ 7
● ご使用前の準備	7
使い方	
● 設置のしかた	8
● 運転のしかた	9 ~ 10
お手入れ	
● お手入れのしかた	11 ~ 12
困ったとき	
● 修理を依頼される前に	13
● 保証とアフターサービス	14
● 仕様	14
● 全国サービスネットワーク	15
● 保証書	裏表紙

安全上のご注意 (必ずお守りください)

- ご使用の前に、この「安全上のご注意」をよくお読みのうえ、正しくお使いください。
- この項目は、いずれも安全に関する内容ですので、必ず守ってください。
- 『警告』『注意』の意味は次のようになっています。

 警告	取扱いを誤った場合、使用者が死亡または重傷を負う可能性が想定されるもの。
 注意	取扱いを誤った場合、使用者が軽傷を負う危険が想定されるものおよび物的損害の発生が想定されるもの。

絵表示について



△記号は、警告・注意を告げるものです。



⊘記号は、禁止の行為を告げるものです。記号の中や近く絵は具体的な禁止内容を表しています。(左図の場合は、分解や修理・改造の禁止)

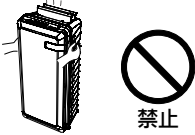





●記号は、行為を強制、指示する内容を告げるものです。記号の中の絵は具体的な指示内容を表しています。(左図の場合は、電源プラグをコンセントから抜いてください。)

警告

<p>交流 100V 以外では使用しない 火災や感電の原因になります。</p> 	<p>電源コードを束ねたり、タコ足配線で使用したりしない 火災の原因になります。</p> 
<p>電源コードを傷つけたり、破損したり、加工したり、無理に曲げたり、引っ張ったり、ねじったり、束ねて通電したり、高温部に近づけたり、また、重いものを載せたり、挟み込んだりしない 電源コードが破損し、火災や感電の原因になります。</p> 	<p>電源プラグをコンセントに差し込む際はプラグ・コンセントのホコリを取り除き、ガタツキのないように刃の根元まで確実に差し込む ホコリが付着している場合や、接続が不完全な場合は、感電や火災の原因になります。プラグ・コンセントにゆるみや傷みがある場合は、お買い上げの販売店または最寄りの当社サービスセンターにご相談ください。</p> 
<p>電源コードが家具等の下敷きになったまま使用しない 火災の原因になります。</p> 	<p>電源コードや電源プラグが傷んでいるとき、コンセントの差し込みがゆるいときは使用しない 感電やショート、発火の原因になります。</p> 
<p>定期的に電源プラグのホコリを取る ホコリがたまると、湿気などで絶縁不良となり、火災の原因になります。</p> 	<p>ぬれた手で電源プラグを抜き差ししない 感電をする原因になります。</p> 
<p>本体の移動の際は必ず電源プラグをコンセントから抜く 感電やけがをする原因になります。</p> 	<p>お手入れの際は必ず電源プラグをコンセントから抜く 感電や火災の原因になります。</p> 
<p>本体を水につけたり、水をかけたりしない ショートや感電の原因になります。</p> 	<p>集じんフィルターをはずしたまま使わない 故障や火災の原因になります。</p> 
<p>幼児の手の届く範囲で使用しない 感電ややけど、けが、部品を誤飲する原因になります。</p> 	<p>不安定な場所には置かない けがや故障の原因になります。</p> 

警告

<p>運転中は、持ち運ばない 故障の原因になります。</p> 	<p>雷が鳴り始めたら、本体および電源プラグには触れない 落雷で感電や火災の原因になります。</p> 
<p>改造はしない 修理技術者以外の人は、分解や修理をしない 火災や感電、けがの原因になります。 修理はお買い上げの販売店または最寄りの当社サービスセンターにご相談ください。</p> 	<p>異常時（こげ臭いなど）は運転を停止して 電源プラグを抜く 異常のまま運転を続けると、故障や感電、火災などの原因になります。お買い上げの販売店または最寄りの当社サービスセンターにご相談ください。</p> 

注意

<p>浴室など湿気の多い場所では使わない 感電や故障の原因になることがあります。</p> 	<p>蒸気や霧を発生するものの近くで使用しない。加湿器と併用するときは、直接蒸気を吸い込ませない 感電や故障の原因になることがあります。</p> 
<p>油煙の多い所、また可燃性ガス・腐食性ガスや金属性ホコリのある場所では使わない 火災や故障の原因になることがあります。</p> 	<p>機械油など油成分が浮遊している場所では使わない ヒビ割れの原因になることがあります。</p> 
<p>可燃性のものや火のついたタバコ、線香などは吸わせない 火災の原因になることがあります。</p> 	<p>壁に掛けてご使用のときは、丈夫な壁または柱を選ぶ 落下によりけがをする原因になることがあります。</p> 
<p>キャスター付テーブル、置き台等で使用する場合は、電源コードを引っかけないような置き方をする 落下してけがの原因になることがあります。</p> 	<p>ペットが電源コードを噛む場合はすぐにやめさせる それでもやめない場合は、ペットが噛まない場所に設置する 絶縁劣化による感電や漏電火災の原因になることがあります。</p> 
<p>腰掛けたり、乗ったり、寄りかかったりしない また、倒したりして使用しない けがや故障の原因になることがあります。</p> 	<p>製品が破損した状態で使用しない 感電や火災、けがの原因になることがあります。</p> 
<p>吸込口、吹出口には指を入れたり、強く押ししたりしない けがや故障の原因になることがあります。</p> 	<p>吸込口や吹出口に異物や棒状のものを入れたりしない 感電や故障、けがの原因になることがあります。</p> 
<p>コップや花瓶などを載せない 水などが本体の中に入ると、故障の原因になることがあります。</p> 	<p>燃焼器具と併用して使用する場合は、換気をする 一酸化炭素中毒を起こす原因になることがあります。</p> 
<p>電源プラグを抜くときは、電源コードを持たずに必ず 先端の電源プラグを持って引き抜く 感電やショートして火災の原因になることがあります。</p> 	<p>ベンジン、シンナーでふいたり、 殺虫剤をかけたりしない ヒビ割れや感電、火災の原因になる ことがあります。</p> 

安全上のご注意 (つづき)

⚠️ 注意	
<p>長期間ご使用にならないときは、必ず電源プラグをコンセントから抜いて清掃する 絶縁劣化による感電や漏電火災の原因になることがあります。</p>	<p>本体を持ち運ぶ際は、電源コードを束ねる そのまま運ぶと電源コードが引っ掛かり、製品を落としたりしてけがの原因になることがあります。</p>
<p>倒したときは電源プラグをコンセントから抜く 倒したまま電源を入れない 感電や故障の原因になることがあります。</p>	<p>落とした本体は、そのまま使わない そのまま使うと、内部で破損箇所があった場合、ショートや感電、火災の原因になることがあります。</p>
<p>室内くんじょうタイプ（発煙型）の殺虫剤を使用するときは運転しない 機器内部に薬剤成分が蓄積し、その後、運転したときに放出され健康によくないことがあります。殺虫剤使用後は、十分換気してから運転してください。</p>	<p>使用中や使用直後は、お手入れをしない 高温部に触れ、やけどの原因になることがあります。</p>
<p>集じんフィルターをぬれたまま取り付けない 感電や故障の原因になることがあります。</p>	<p>お手入れ後は、外した部品を確実に取り付ける やけどや故障の原因になることがあります。</p>
<p>お手入れのときなど、フロントパネルの取り付けは確実に 故障および落下によりけがをする原因になることがあります。</p>	<p>必ず実施</p>

脱臭機を安全にお使いいただくために

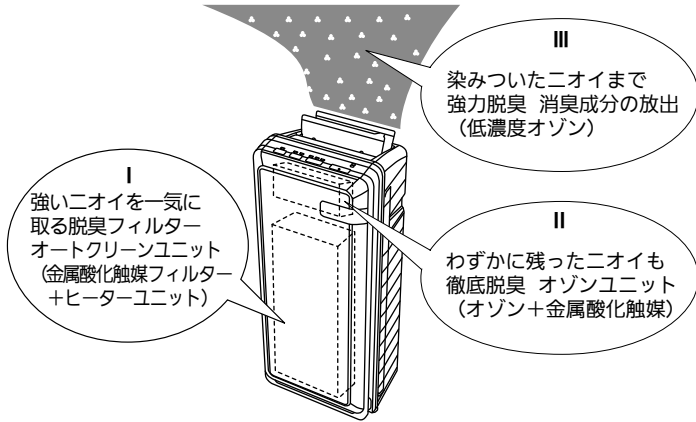
<p>吸込口や吹出口をふさがないでください。</p>	<p>暖房機の熱気が直接当たる所や真上には設置しないでください。</p>	<p>台所で換気扇やレンジフードのかわりに使用しないでください。</p>
<p>変形や故障の原因になることがあります。</p>	<p>変形や故障の原因になることがあります。</p>	<p>フィルターに付着した油が元で吹出口がおったり、変形や故障の原因になったりすることがあります。</p>
<p>直射日光の当たる場所には設置しないでください。</p>	<p>持ち運ぶときは、両側の手掛けをしっかり持って、必ず持ち上げて静かに運んでください。</p>	<p>本箱やラックに入れて使わないでください。</p>
<p>変形・変色や故障の原因になることがあります。</p>	<p>落とすとけがや故障の原因になることがあります。 引きずると床などを傷つけるおそれがあります。</p>	<p>本箱、ラックの中などの風通しの悪いところでは使わないでください。本体内部の温度が上がり、火災や故障の原因になることがあります。</p>

特長

この脱臭機は、脱臭や集じんに効果を発揮します。

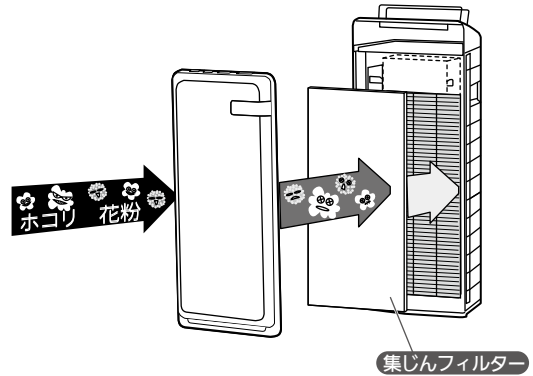
脱臭

3WAY脱臭でお部屋のすみずみまで強力脱臭！



集じん

空気中に漂うペットの毛や花粉などをキャッチ！

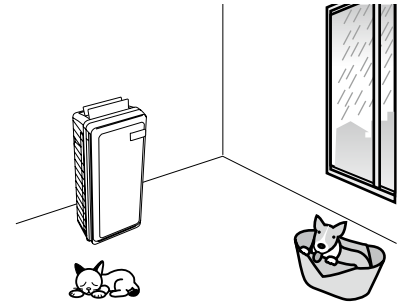
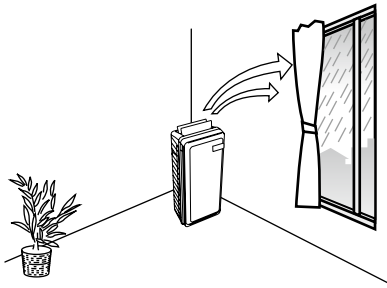
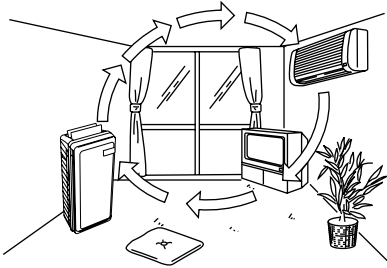


上手な使い方

脱臭機でよりよい快適な生活を送るために、適切なお使用と**定期的なお手入れ** (☞ 11 ページ) をお願いします。

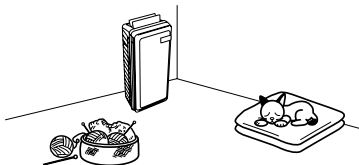
空気の循環やニオイの状態に合わせて使うと効果的です。

- エアコンの対面に設置しますと、循環効果を高めます。お部屋の冷暖房時には、空気をきれいにしながら室温の上下ムラを抑えます。
- 風向ルーバーをニオイの発生源に向けて、消臭成分を吹き付ける使い方もできます。
- 脱臭機を運転していても、できるだけ換気を行うことがお部屋のおいを減らすのに効果的です。
- ペットの数が多など、ニオイが強いときには、部屋の広さによらず、2台以上の設置で効果が現れる場合があります。



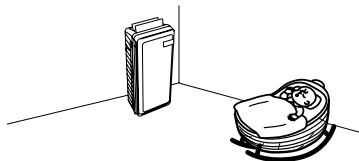
用途に合わせて運転を使い分けると効果的です。

風量を弱、標準、強からお選び頂けます。ニオイの強さに合わせて、お選びください。ニオイが強い場合、風量を強くすると、効果的です。(☞ 9 ページ)



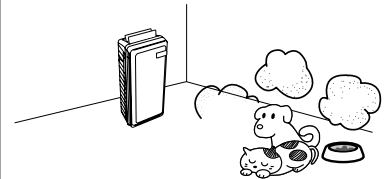
弱運転

おやすみのときや、赤ちゃんのいるお部屋、読書や勉強のときにおすすめです。(☞ 9 ページ)



急速運転

ペットのトイレ後など、一時的に強いニオイが発生するときにおすすめです。1時間最大能力で運転します。(☞ 10 ページ)



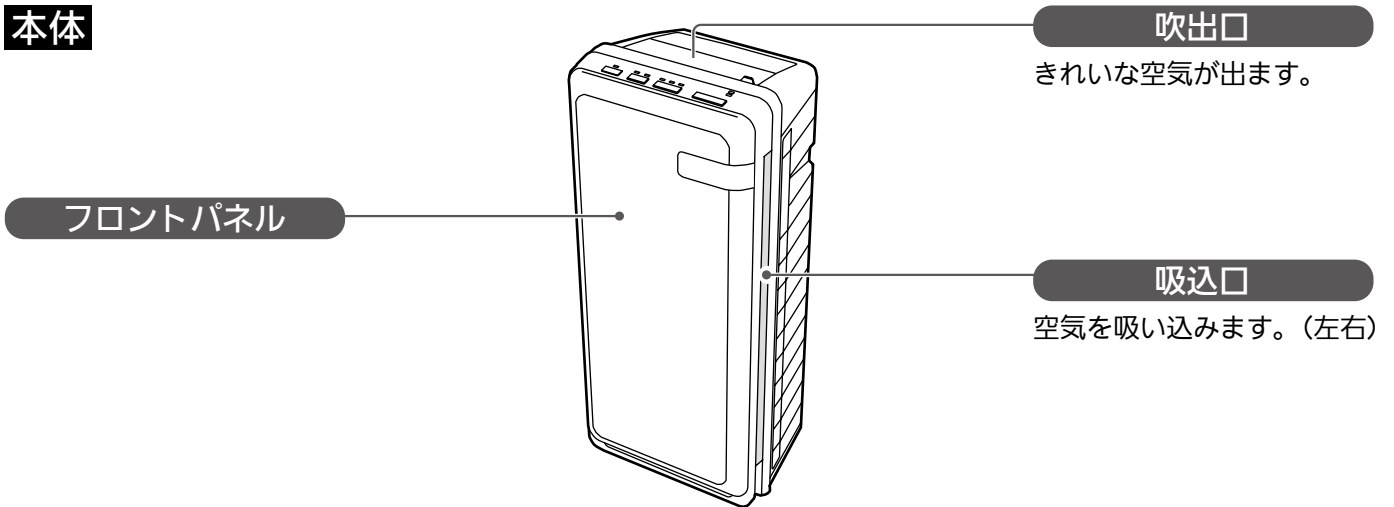
お願い

- 調理のときに出る煙や石油燃焼機器などの点火・消火時に出る煙、タバコの煙を直接吸わせないでください。内部に付着した煙に含まれる固形分を分解できず、吹出口からニオイがする原因になります。レンジフードや換気扇などで室外に排出してから脱臭機を運転してください。

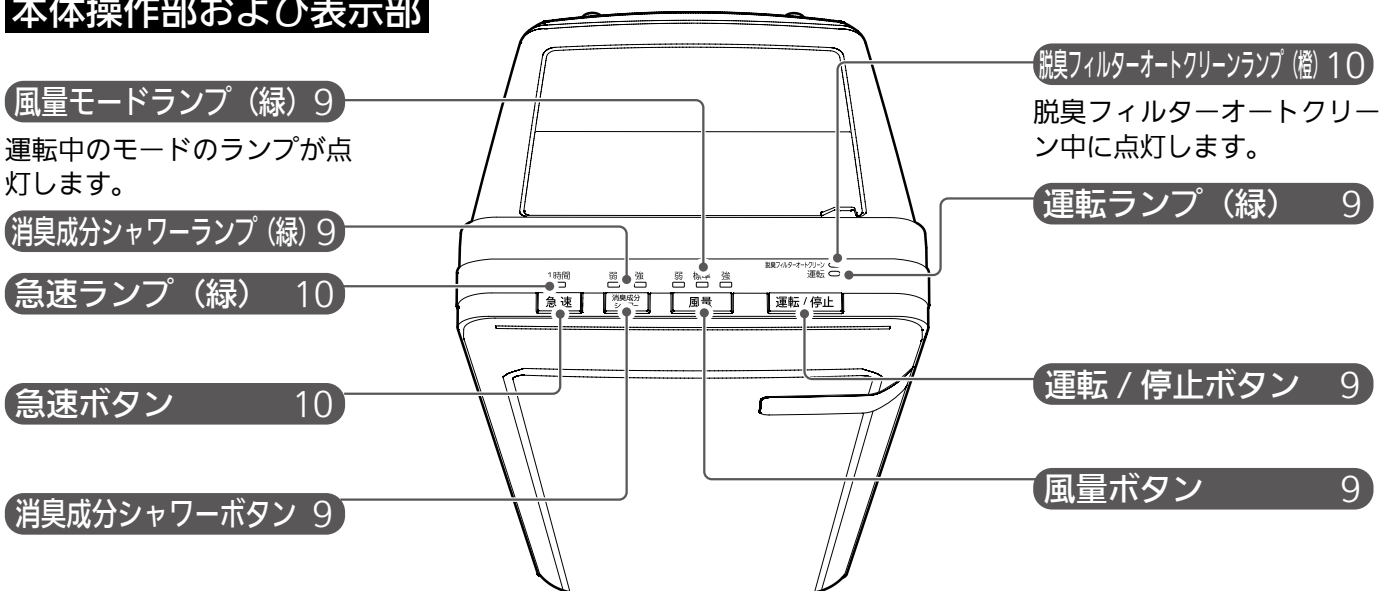
各部の名前と働き

正しくお使いいただくために、各部の名前と位置を確認してください。
詳しくは、**1**内のページをご覧ください。

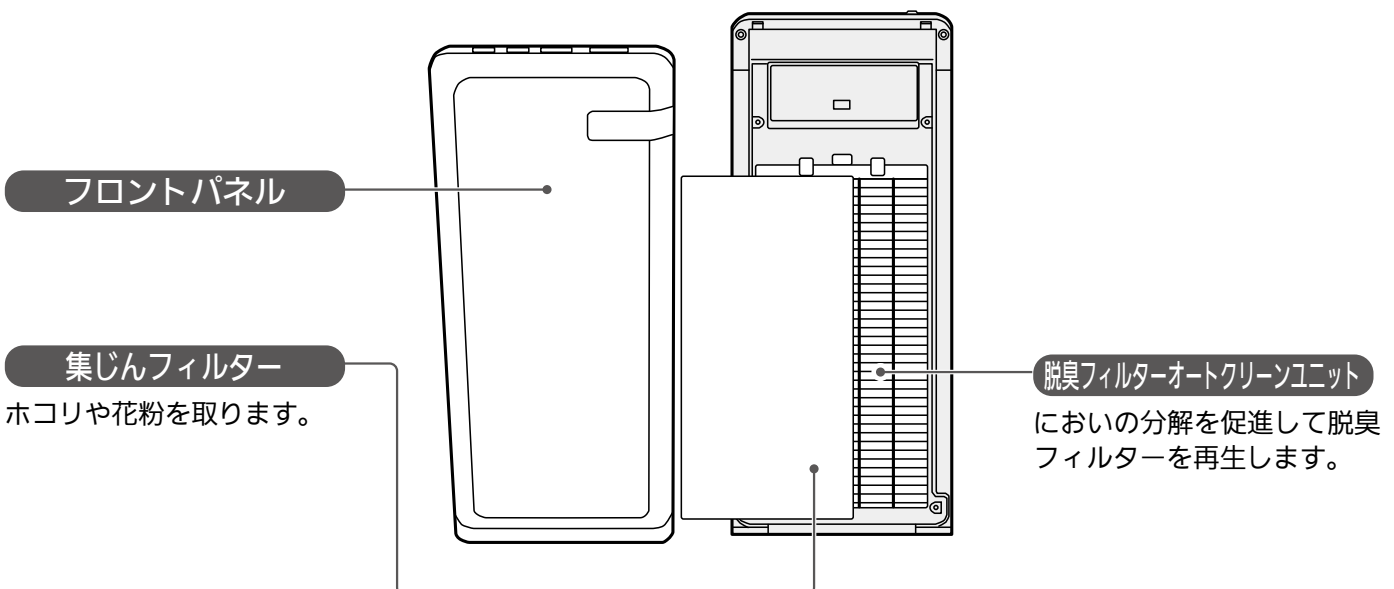
本体



本体操作部および表示部



本体前面 (フロントパネル、集じんフィルターを外した状態)



本体背面

手掛け（左右）

持ち運びするときにお使いください。

⚠️ 注意

持ち運びのときは、しっかり持つ

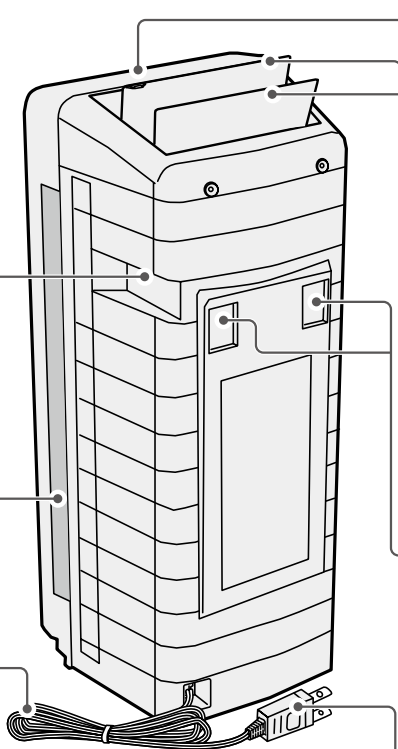
- 本体が落下し、けがの原因になることがあります。



吸込口

ニオイのある空気を吸い込みます。（左右）

電源コード



ツマミ

風向ルーバー 7

風の吹出し方向が変えられます。

⚠️ 注意

風向ルーバーを持って本体を持ち上げない

- 本体が落下し、けがの原因になることがあります。



壁掛け用穴 8

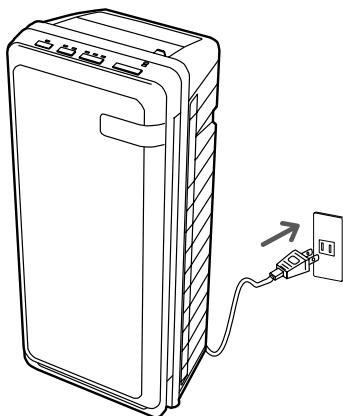
壁掛け時に壁掛け金具に掛けます。（壁掛け金具別売）

電源プラグ

ご使用前の準備

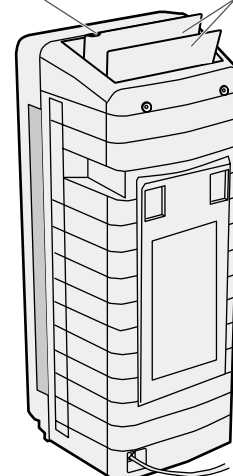
本体の準備

- 1 本体の電源プラグをコンセント（交流 100V）に差し込む



- 2 ツマミを持って風向ルーバーを開く

ツマミ 風向ルーバー



お願い

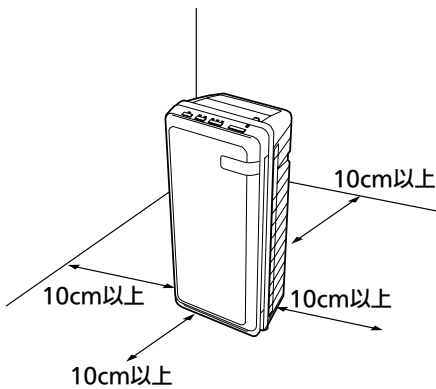
- 脱臭機を長期間使わないときは、風向ルーバーを閉じておいてください。

設置のしかた

- テレビやラジオ、エアコンなどから 1m 以内に置かないでください。(音声や映像にノイズが入ったり、誤動作したりするおそれがあります。)
- 吸込口や吹出口をふさがない場所に設置してください。**ルーバーを開いた状態でご使用ください。**
- 本体を傾けたり倒したりした状態で使用しないでください。

床に置いて使用するとき

床置き設置参考寸法



本体を丈夫で安定した水平な場所に置いてください。

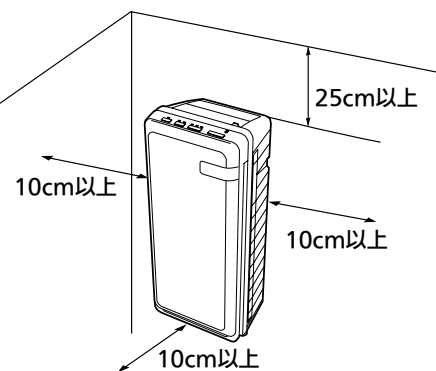
- 本体質量は約 6.5kg です。

お願い

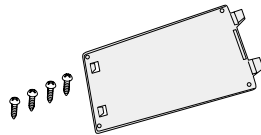
- 壁際に置くと、風の巻き込みにより時間の経過とともに壁に汚れた跡が残ることがあります。壁が汚れると困る場合は、壁にビニールシートなどを貼ってください。
- 傷がつきやすい床面に設置する場合、製品の下に保護用のシートを貼ってください。
- 不安定な場所や水平でない場所には置かないでください。転倒して、けがや故障の原因になります。特に、毛足の長いじゅうたんや布団の上などに置くと、本体が傾いて正しく運転できない場合があります。

壁などに掛けて使用するとき (必ず別売の壁掛け金具をお買い求めになり取り付けてください。)

壁掛け設置参考寸法



別売品：壁掛け金具 (DAS-T1)



⚠️ 注意

ぶらさがったり、座ったりしない
● けがおよび故障の原因になることがあります。

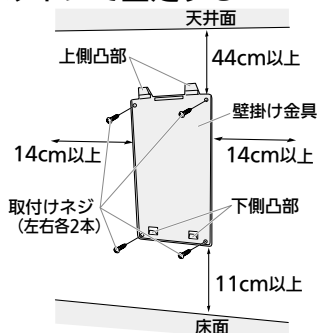


お願い

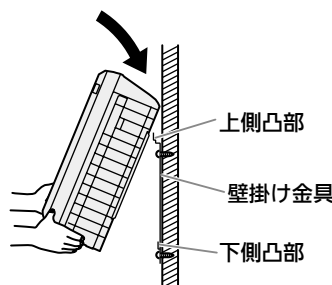
- 本体操作、フィルターのお手入れを考慮して取り付けてください。
- 脱臭機を壁に掛けて使用される場合は、時間の経過とともに取り付けた壁に汚れた跡が残ることがあります。壁が汚れると困る場合は、壁にビニールシートなどを貼ってください。

壁掛け設置のしかた

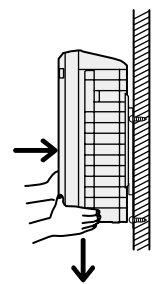
- 1 取り付け場所を選定し、別売りの壁掛け金具を付属の取り付けネジで固定する



- 2 本体後面上側の壁掛け用穴に、壁掛け金具の上側の凸部を途中まで差し込む



- 3 壁掛け金具の下側の凸部を差し込み、本体を壁に押し付けながら下げる



※必要に応じて、設置場所材質に適合したアンカーを使い、脱落することのないように取り付けてください。また、定期的に脱落の危険が無い点検してください。

⚠️ 注意

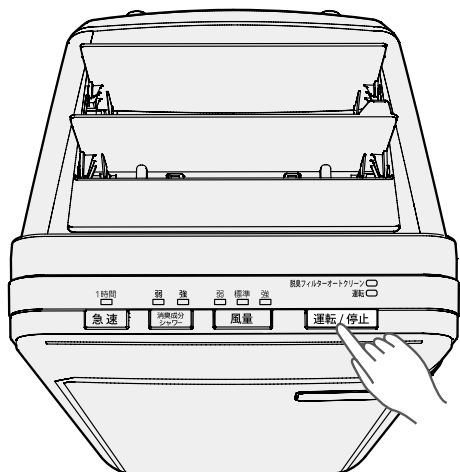
4カ所の凸部が奥まで本体に差し込まれていることを確認する

- 落下の原因になることがあります。



必ず実施

運転のしかた



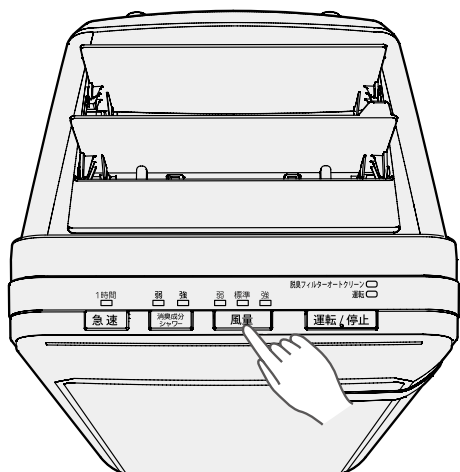
運転の開始 / 運転の停止

運転 / 停止 を押す

押すごとに、運転「開始」と「停止」が切り換わります。
*停止直前の運転状態を記憶して、運転を開始します。

ブザー音:『運転時…ピッ』、『停止時…ピー』

運転時…選択されている運転、消臭成分シャワーの能力の表示ランプが点灯します。運転ランプが点灯します。
停止時…すべての表示ランプが消灯します。



風量の切り換え

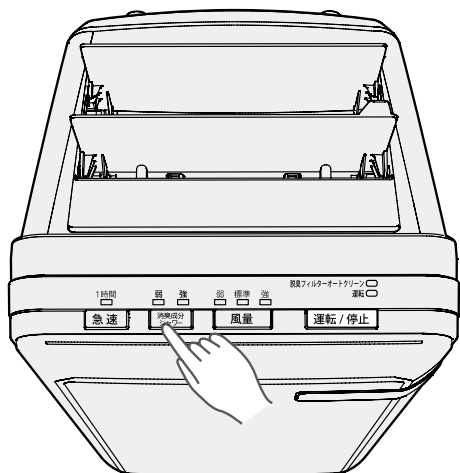
風量 で運転モードを選ぶ

押すごとに、運転状態が切り換わり、表示ランプが点灯してそれぞれの運転を行います。

「標準」→「強」→「弱」

ブザー音:『標準…ピピ』、『弱…ピッ』、『強…ピッ』

選択されている運転の表示ランプが点灯します。
標準…弱と強の中間での風量で運転します。
強……強い風量で運転をします。
弱……弱い風量で運転をします。



消臭成分シャワーの切り換え

消臭成分シャワー を押す

消臭成分シャワーの能力を切り換えます。

「弱」←→「強」

ブザー音:『弱…ピピ』、『強…ピッ』

選択されている消臭成分シャワーの能力の表示ランプが点灯します。
弱…消臭成分を間欠で放出します。
強…消臭成分を連続で放出します。
*消臭成分のにおいが気になるときは、「弱」でお使いください。

運転のしかた (つづき)

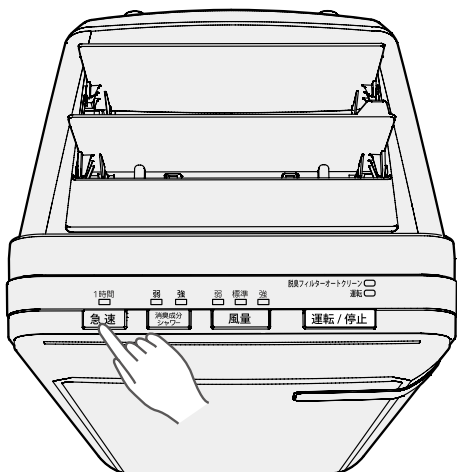
急速運転

急速 を押す

1 時間だけ最大風量で運転します。その後、元の運転に戻ります。
もう一度このボタンを押すか他の運転に切り換えると、急速運転は解除されます。

ブザー音:『設定時…ピッ』

設定時…急速ランプが点灯します。
解除時…急速ランプが消灯します。



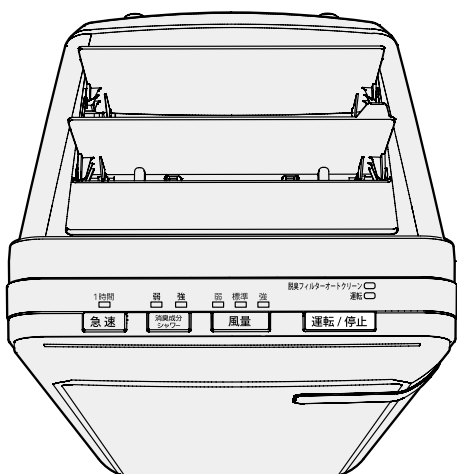
脱臭フィルターオートクリーン運転

運転時間の合計が約 22.5 時間 (目安) ごとに自動で、脱臭フィルターオートクリーン運転を行います。(1.5 時間)
脱臭フィルターオートクリーン中は、脱臭フィルターオートクリーンランプが点灯し、送風を停止します。

*運転を切り換えると、脱臭フィルターオートクリーン運転は停止して通常の運転を行います。約 1 時間後に脱臭フィルターオートクリーン運転を再開します。(再開後、1.5 時間脱臭フィルターオートクリーン運転を行います。)

*脱臭フィルターオートクリーン運転が終了すると、直前の運転を開始します。
*脱臭フィルターオートクリーン運転の開始直前に運転を切り換えたときは、運転時間の合計が 22.5 時間以上経過後に脱臭フィルターオートクリーン運転が入る場合があります。(脱臭フィルターオートクリーン運転開始時間が最大、約 1 時間ずれます。)

*本体内部蔵の時間精度により、1 日当たり 10 分程度ずれる場合があります。



強制的に脱臭フィルターオートクリーン運転を行うとき (においが取れにくいと感じたときに)

運転/停止 を長押し(5 秒間)すると、8 時間連続で脱臭フィルターオートクリーン運転を行います。

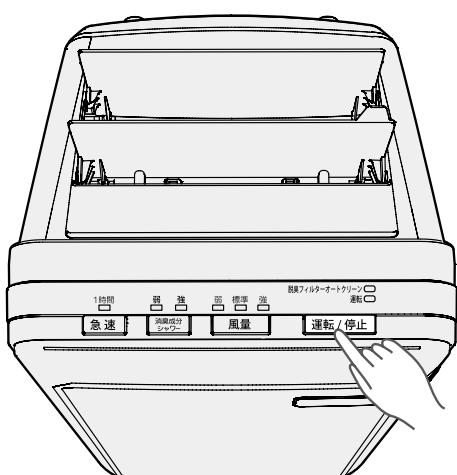
ブザー音:『設定時…ビピッ』

強制脱臭フィルターオートクリーン運転中は、脱臭フィルターオートクリーンランプが点灯します。

*運転を切り換えると、脱臭フィルターオートクリーン運転を解除します。
*脱臭フィルターオートクリーン運転が終了すると、直前の運転を開始します。
*運転停止中に「運転/停止」ボタンを長押し(5 秒間)しても脱臭フィルターオートクリーン運転に入ります。

ご注意

- 脱臭フィルターオートクリーン運転中は、内部のフィルターを加熱するため、本体が温かくなることがあります。また、脱臭フィルターオートクリーン運転終了前後には、一時的に温かい風や加熱臭が出ますが、異常ではありません。
- 脱臭フィルターオートクリーン運転中は、脱臭フィルターオートクリーンユニットに触れないでください。けがややけどの原因になります。



お手入れのしかた

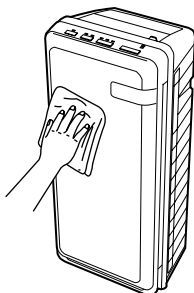
※お手入れの前に必ず電源プラグをコンセントから抜いてください。

本体・フロントパネルのお手入れ

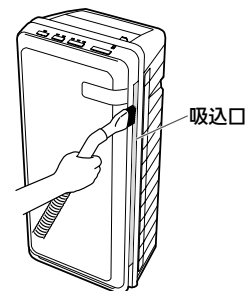
- 柔らかい布でふいてください。
- 汚れがひどいときは、ぬるま湯か水をつけた柔らかい布で汚れをふき取り、からぶきしてください。

お願い

*化学ぞうきんを使うときは、その注意書に従ってください。
*ベンジン、シンナー、みがき粉などは使用しないでください。変色、変形の原因になります。



- 吸込口のホコリは、掃除機のブラシ付ノズルで吸い取ってください。



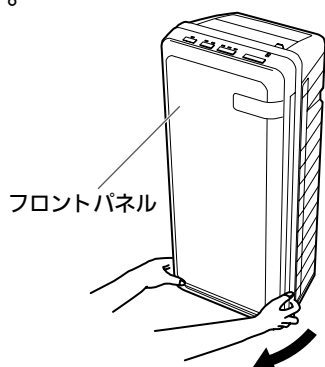
※お手入れの前に必ず電源プラグをコンセントから抜いてください。

集じんフィルターの掃除

◆集じんフィルターの掃除は、1ヵ月ごとを目安に行ってください。

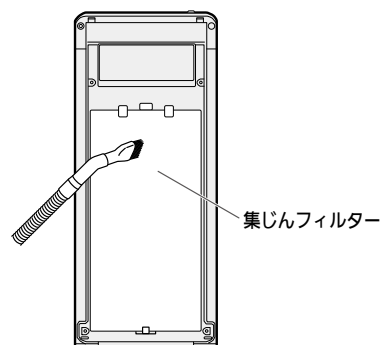
① 本体を立てたまま、フロントパネルを取りはずす

- フロントパネル下方の凸部（左右）2ヵ所を手前に引き、やや持ち上げながら本体上部からはずします。



② 掃除機のブラシ付ノズルで集じんフィルターのホコリを吸い取る

- 掃除機の吸引力を弱くして清掃してください。
※強い吸引力で掃除を行うと、フィルターが変形したり破損したりすることがありますのでご注意ください。

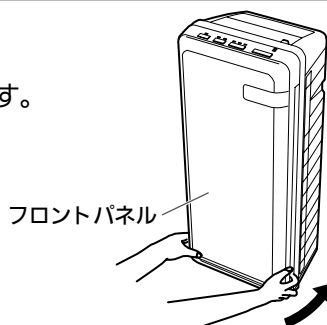


集じんフィルターは、つけ置き洗いができます。1年に1回程度を目安に水洗いしてください。詳しくは、集じんフィルターを水洗いするとき（☞ 12 ページ）をご覧ください。

集じんフィルターの掃除が終わったら…

① フロントパネルを本体に取り付ける

- ① フロントパネル上面を本体上部にのせます。
- ② 下側左右を「カチッ」と音がするまで押します。



お手入れのしかた (つづき)

※お手入れの前に必ず電源プラグをコンセントから抜いてください。

集じんフィルターを水洗いするとき

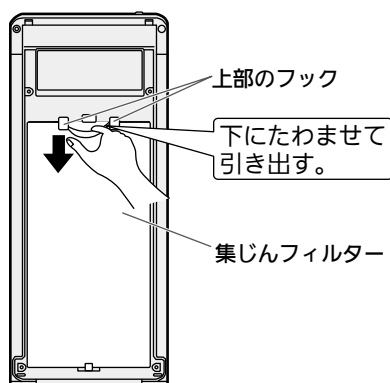
◆集じんフィルターは、1年に1回程度を目安に水洗いしてください。ただし、吹出口からのにおい等が気になる場合は、期間に関係なく洗ってください。

準備 フロントパネルを取りはずす

- 「集じんフィルターの掃除」①、②を参照。
(11 ページ)

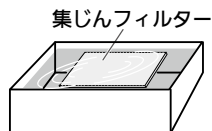
① 本体を立てたまま、集じんフィルターを取りはずす

- 集じんフィルターの上をたわませて、本体上部のフックから集じんフィルターをはずします。

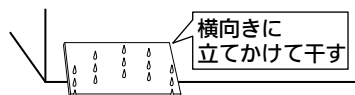


② 集じんフィルターを水洗いする

- ①薄めた中性洗剤に約 30 分間つけ置きします。



- ②流水で十分にすすいで、日陰でよく乾かします。



※力を加えて洗わないでください。
※洗濯機で洗濯、脱水、乾燥しないでください。
※強く振って水を切らないでください。
※すすぎが不十分だと、目詰まりの原因となります。
※日光に当てると劣化する場合があります。
※火であぶらないでください。

⚠ 注意

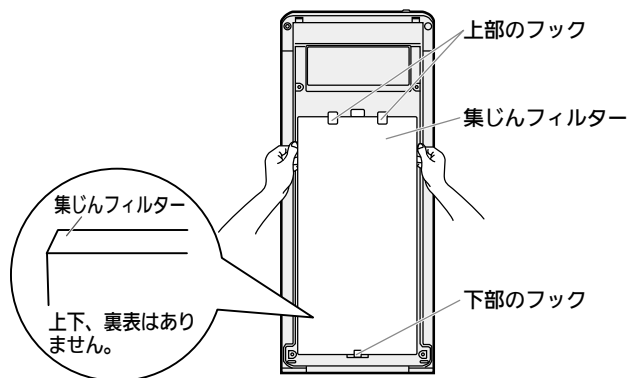
集じんフィルターをぬれたまま取り付けない

- 感電や故障の原因になることがあります。



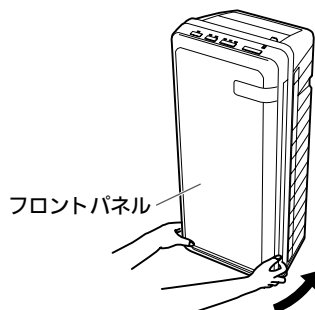
③ 集じんフィルターを本体に取り付ける

- 本体下部のフックの奥に差し込み、次に集じんフィルターの上をたわませて、本体上部のフックに集じんフィルターを取り付けます。



④ フロントパネルを本体に取り付ける

- ①フロントパネル上面を本体上部にのせます。
- ②下側左右を「カチッ」と音がするまで押します。



⚠ 注意

フロントパネルは確実に取り付ける

- 取り付けが不完全ですと、動作しないことがあります。また、故障の原因になったり、落下して事故の原因になったりすることがあります。



必ず実施

お願い

*脱臭機を長期間使わないときは、風向ルーバーを閉じておいてください。

修理を依頼される前に

修理を依頼される前に次のことをお調べください。

このようなとき	お調べいただきたいこと	対応方法
運転しない	●電源プラグがはずれていませんか？	●電源プラグを確実にコンセントに差し込んでください。
	●停電ではありませんか？ ●ブレーカーが切れていませんか？	—————
消臭成分シャワー「強」ランプ（緑）が点滅している	—————	●本体が故障しています。電源プラグを抜きお買い上げの販売店または最寄りの当社サービスセンターへご相談ください。 （☎ 15 ページ）
風が出ない	●脱臭フィルターオートクリーンランプが点灯していませんか？	●脱臭フィルターオートクリーン運転中には、送風を停止します。（☎ 10 ページ）
風が少ない	●集じんフィルターが目詰まりしていませんか？	●集じんフィルターの掃除をしてください。 （☎ 11 ページ）
ニオイが取れない	●部屋が広すぎませんか？	●20畳までが適用範囲です。広さに応じて設置台数を増やしてください。
	●ニオイの元が多すぎませんか？	●ペットの数などが多すぎると、効果が現れません。必要に応じて設置台数を増やしてください。
	●集じんフィルターが目詰まりしていませんか？	●集じんフィルターの掃除をしてください。 （☎ 11 ページ）
運転中、吹出口からニオイがする	●プールの消毒臭のようなニオイですか？	●消臭成分として微量のオゾンが発生しますので異常ではありません。お部屋の広さなど使い方によって気になる場合は、消臭成分シャワーを「弱」に切り換えてください。 （☎ 9 ページ）
	●集じんフィルターがにおいますか？	●集じんフィルターを水洗いしてください。
	●集じんフィルターがにおわない場合	●運転 / 停止ボタンを5秒間長押しし、8時間の脱臭フィルターオートクリーン運転を行ってください。（☎ 10 ページ）
本体が温くなる 吹出口から温かい風が出る	●脱臭フィルターオートクリーン運転中または直後ではありませんか？	●内部のフィルターを加熱するため異常ではありません。

●脱臭フィルターオートクリーン運転時に、温度変化によって内部から音が出ることがあります。室内の温度が低いときや、脱臭フィルターオートクリーン運転を途中で解除すると出やすくなります。

お願い

- 長期間お使い頂くうちに、ニオイの強さや成分によっては機器の本体内側にニオイが付着し、放出口からニオイが発生する場合があります。そのときは、風通しの良い場所で風量強運転（空運転）を行ってください。

以上のことをお調べになり、なお具合の悪いときは、お買い上げの販売店または最寄りの当社サービスセンターへご相談ください。（☎ 15 ページ）

保証とアフターサービス

よくお読みください。

保証書

- 保証書は、この取扱説明書に付いております。お買い上げの際に、販売店より必ず保証書の「お買い上げ年月日」「販売店」欄等の記入をお受けください。また、販売店で発行される保証書がある場合は大切に保管してください。

保証期間

- 保証期間は、お買い上げ日より1年間です。
- 無料修理保証期間中に故障が起きた場合は、保証書をご提示のうえ、お買い上げの販売店に修理をご依頼ください。詳しくは、保証書をご覧ください。

保証期間経過後の修理

- 保証期間経過後の修理については、販売店にご相談ください。当社は販売店からの注文により補修用性能部品を販売店に供給します。

補修用性能部品の保有期間について

- 当社はこの脱臭機の補修用性能部品を製造打切り後、6年保有しています。
- 補修用性能部品とは、その製品の機能を維持するために必要な部品です。

ご贈答品などで販売店に修理依頼ができない場合

- お近くの当社製品取扱店か、15ページの全国サービスネットワークに記載されている最寄りの当社サービスセンターへご相談ください。

仕様

この製品の仕様は以下の通りです。

形名	HDS-302R				
電源	100V 50-60Hz				
運転モード	弱	標準	強	急速	脱臭フィルターオートクリーン
消費電力 (W)	4	6	9	22	28
風量 (m ³ /分)	0.7	1.2	1.9	3.0	—
運転音 (dB)	19	28	37	45	—
コードの長さ	2m				
外形寸法	高さ 64.3 × 幅 27.4 × 奥行 26.2cm				
製品質量	6.5kg				

- 改善のため予告なく仕様を変更することがあります。
- 停止中のときの消費電力は約 1.6W です。

廃棄時のご注意

分解せずに、各自治体の条例規則等にしがって廃棄してください。

愛情点検



長年ご使用の脱臭機の点検を！

このような症状はありませんか。

- スイッチを入れても運転しなかったり、途中で止まったりする。
- コードを動かすと通電したり、しなかったりする。
- ファン回転中に異常な音や振動がする。
- 本体が異常に熱かったり、焦げ臭いにおいがしたりする。
- その他の異常や故障がある。

ご使用の中止

故障や事故防止のため、すぐに電源プラグをコンセントから抜いて、お買い上げの販売店または最寄りの当社サービスセンターに点検・修理をご相談ください。

全国サービスネットワーク

修理・お取り扱い・お手入れなどのご相談は、まずお買い上げの販売店へお申し付けください。
転居や贈答品などでお困りの場合は、最寄りの当社サービスセンターへご相談ください。

◆当社サービスセンター

北海道・東北地区

北海道全域・青森・秋田・岩手・宮城・山形・福島地区

北海道 ☎ 011-241-4622 (代)
〒060-0007 札幌市中央区北七条西 13 丁目 9 番地の 1 塚本ビル
盛岡 ☎ 019-638-5130 (代)
〒020-0835 盛岡市津志田 15 地割 44-22
仙台 ☎ 022-239-5106 (代)
〒983-0034 仙台市宮城野区扇町 3 丁目 5 番 5 号
山形 ☎ 023-645-6330 (代)
〒990-0832 山形市城西町 4 丁目 27 番 35 号
ダイヤ 55 城西 102
郡山 ☎ 024-922-5570 (代)
〒963-8024 郡山市朝日 2 丁目 1 番 5 号 丸久ビル 105

首都圏地区

東京地区および新潟・群馬・栃木・埼玉・千葉・茨城・神奈川・山梨・長野地区

東京第一 ☎ 03-3628-1527 (代)
〒120-0001 東京都足立区大谷田 5 丁目 8 番 19 号
東京第二 ☎ 0422-53-6709 (代)
〒180-0014 武蔵野市関前 3 丁目 15 番 10 号
秋山ビル 1 階
東京第三 ☎ 042-846-6600 (代)
〒191-0062 日野市多摩平 3 丁目 32 番地の 9
will さくら町前 101
新潟 ☎ 025-285-1136 (代)
〒950-0962 新潟市中央区出来島 2 丁目 12 番 1 号
ティアーアンドケイ出来島 1 階
上信越 ☎ 027-255-1070 (代)
〒371-0837 群馬県前橋市箱田町 345-5
宇都宮 ☎ 028-346-3411 (代)
〒321-0945 宇都宮市宿郷 5 丁目 22 番 6 号
さいたま ☎ 048-668-4812 (代)
〒331-0811 さいたま市北区吉野町 2 丁目 202 番地 1 号
千葉 ☎ 043-382-9105 (代)
〒262-0012 千葉県千葉市花見川区千種町 346 番地 2
神奈川第一 ☎ 044-861-7825 (代)
〒213-8502 川崎市高津区末長 3 丁目 3 番 17 号
神奈川第二 ☎ 046-223-7788 (代)
〒243-0003 厚木市寿町 1 丁目 6 番 14 号
松本 ☎ 0263-47-5715 (代)
〒390-0851 松本市島内 3503-1 オフィス山本 1 号室

中部・近畿地区

静岡・富山・石川・福井・岐阜・愛知・三重・滋賀・京都・大阪・兵庫・奈良・和歌山地区

静岡 ☎ 054-251-5272 (代)
〒420-0835 静岡市葵区横田町 4 番 20 号 花城ビル
浜松 ☎ 053-464-0068 (代)
〒430-0801 浜松市東区神立町 110 番地 3 号
金沢 ☎ 076-240-7450 (代)
〒920-0364 金沢市松島 3 丁目 32 番地
名古屋 ☎ 052-775-1847 (代)
〒465-0028 名古屋市長東区猪高台 1 丁目 1315 番地
三重 ☎ 059-255-8588 (代)
〒514-1125 津市久居元町 2406 番地
京都 ☎ 075-931-0486 (代)
〒601-8213 京都市南区久世中久世町 5 丁目 2 番 1 号
日本鉱産ビル グラハイツ 1 階
神戸 ☎ 078-571-6623 (代)
〒651-2113 兵庫県神戸市西区伊川谷町有瀬 1278-1
関西 ☎ 072-332-3603 (代)
〒580-0004 松原市西野々 2 丁目 1 番 45 号

中国・四国地区

岡山・広島・鳥取・島根・山口・徳島・香川・愛媛・高知地区

岡山 ☎ 086-244-4217 (代)
〒700-0927 岡山市北区西古松 1 丁目 10 番 5 号
広島 ☎ 082-503-5118 (代)
〒733-0035 広島市西区南観音 5 丁目 11 番 12 号
松江 ☎ 0852-21-9014 (代)
〒690-0015 松江市上乃木 9 丁目 2 番 17 号
シェルブラン 102
四国 ☎ 087-885-1111 (代)
〒761-8084 高松市一宮町 258 番の 1

九州地区

福岡・佐賀・長崎・熊本・大分・宮崎・鹿児島・沖縄地区

福岡 ☎ 092-572-2201 (代)
〒811-1311 福岡県福岡市南区横手 1 丁目 12 番 45 号
北九州 ☎ 093-473-5926 (代)
〒800-0206 福岡県北九州市小倉南区葛原東 4 丁目 4 番 23 号
熊本 ☎ 096-206-9300 (代)
〒862-0925 熊本市東区保田窪本町 5 番 29 号
九州南 ☎ 099-254-6505 (代)
〒890-0073 鹿児島市宇宿 3 丁目 17 番 13 号

※住所・電話番号は変更になることがありますのでご了承ください。(2023年8月現在)

● 技術のご相談をお受けします。



0570-089-333

ナビダイヤル® FAX 0120-070-247

● ナビダイヤルは、PHS および IP 電話からは、ご利用になれませんので下記の電話番号へおかけください。

☎ 044-857-3000 (代)

● ナビダイヤルの通話料は、全国一律です。(公衆電話除く)

インターネット…修理受付、技術相談についてお受けします。

URL www.fujitsu-general.com/jp/support/

〒213-8502 川崎市高津区末長 3 丁目 3 番 17 号

株式会社 富士通ゼネラル

〒213-8502

川崎市高津区末長 3 丁目 3 番 17 号

脱臭機保証書

持込修理

形名	HDS-302R		
お客様	ご芳名	様	
	ご住所	〒□□□ - □□□□	TEL - -
無料修理保証期間	お買い上げ年月日 年 月 日から	本体	1年間
販売店	店名・住所・電話番号		

本書は、本書記載内容により無料修理を行うことをお約束するものです。

上記「無料修理保証期間」中に故障が発生した場合は、商品と本書をご持参ご提示のうえ、お買い上げの販売店に修理をご依頼ください。

●所定事項記入欄が空欄のままですと、本書は有効とはなりませんので、もし未記入の場合は、すぐにお買い上げの販売店へお申し出ください。

*お客様にご記入いただいた保証書の控えは、保証期間内のサービス活動及びその後の安全点検活動のために記載内容を利用させて頂く場合がございますので、ご了承ください。

●本書は再発行いたしませんので、大切に保管してください。

＜無料修理規定＞

- 取扱説明書、本体添付ラベル等の注意書に従った正常な使用状態で故障した場合は、お買い上げの販売店が無料修理いたします。
- 保証期間内に故障して無料修理を受ける場合は、商品と本書をご持参ご提示のうえ、お買い上げの販売店にご相談ください。
- ご転居の場合は、事前にお買い上げの販売店にご相談ください。
- ご贈答品等で本書に記入してあるお買い上げの販売店に修理依頼ができない場合には、全国サービスネットワークをご覧のうえ、当社サービスセンターへご相談ください。
- 保証期間中でも、次の場合には、有料修理になります。
 - (イ) 使用上の誤りや不当な修理、改造による故障及び損傷。
 - (ロ) お買い上げ後の転倒、落下などによる故障及び損傷。
 - (ハ) 火災、地震、水害、落雷、その他の天災地変、公害や異常電圧による故障及び損傷。
 - (ニ) 接続する他の機器の異常により生ずる故障及び損傷。
 - (ホ) 一般家庭用以外（例えば業務用の長時間使用、車両、船舶への搭載）に使用された場合の故障及び損傷。
 - (ヘ) 本書のご提示がない場合。
 - (ト) 本書のお買い上げ年月日、お客様名、販売店名の記入のない場合、あるいは字句を書き換えられた場合。
- この商品（持込修理の対象商品）について出張修理をご希望の場合には、出張に要する実費を申し受けます。また、当社サービスセンターなどへ送付された場合の送料は、お客様の負担となります。
- 本書は日本国内においてのみ有効です。
This warranty is valid only in Japan.

修理メモ

*本書はこれに明示した期間、条件のもとにおいて無料修理をお約束するものです。従ってこの保証書によって、保証書を発行している者（保証責任者）及びそれ以外の事業者に対するお客様の法律上の権利を制限するものではありませんので、保証期間経過後の修理についてご不明の場合は、お買い上げの販売店または当社サービスセンターにお問い合わせください。

*保証期間経過後の修理については取扱説明書をご覧ください。補修用性能部品の保有期間は製造打ち切り後6年です。

株式会社 富士通ゼネラル 〒213-8502 川崎市高津区末長3丁目3番17号 ☎044-866-1111(大代表)

